



ART. V689B+M587A

Встраиваемый смеситель для душа

- ручки
- переключатель на 3 потока с поворотной кнопкой
- впуски 1/2"
- только для вертикальной установки
- Звукоизолированные

Дата

Проект/Комментарии

Наружная часть

- | | |
|--|-------------|
| <input type="checkbox"/> Хром | 61 02 V689B |
| <input type="checkbox"/> Черный матовый | 61 13 V689B |
| <input type="checkbox"/> Matt Gun Metal PVD | 61 P5 V689B |
| <input type="checkbox"/> Matt British Gold PVD | 61 P6 V689B |
| <input type="checkbox"/> Deep Black PVD | 61 S1 V689B |

Внутренняя часть

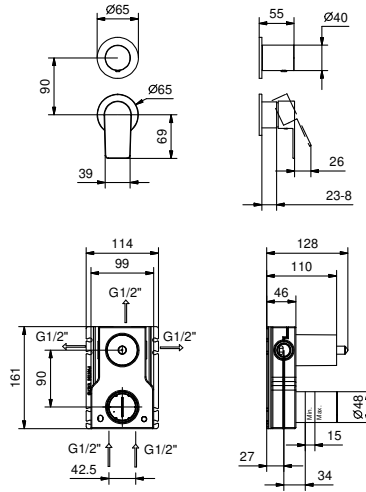
- | | |
|--------------------------|-------------|
| <input type="checkbox"/> | 44 00 M587A |
|--------------------------|-------------|

ОБЩАЯ СТОИМОСТЬ

- | | |
|--|-------------|
| <input type="checkbox"/> Хром | 61 02 V689B |
| <input type="checkbox"/> Черный матовый | 61 13 V689B |
| <input type="checkbox"/> Matt Gun Metal PVD | 61 P5 V689B |
| <input type="checkbox"/> Matt British Gold PVD | 61 P6 V689B |
| <input type="checkbox"/> Deep Black PVD | 61 S1 V689B |

ART. V689B+M587A

Встраиваемый смеситель для душа



Способ номер 1

| Давление (бар) | Поток воды (Л/мин) |
|----------------|--------------------|
| 0.5 | 9.25 |
| 1 | 12.87 |
| 2 | 18.34 |
| 3 | 22.32 |
| 4 | 25.59 |

Способ номер 2

| Давление (бар) | Поток воды (Л/мин) |
|----------------|--------------------|
| 0.5 | 7.81 |
| 1 | 10.87 |
| 2 | 15.31 |
| 3 | 18.62 |
| 4 | 21.55 |

Способ номер 3

| Давление (бар) | Поток воды (Л/мин) |
|----------------|--------------------|
| 0.5 | 8.14 |
| 1 | 11.34 |
| 2 | 15.99 |
| 3 | 19.42 |
| 4 | 22.43 |