



**ART. V689B+M587A**

**Mitigeur douche à encastrer**

- manettes
- inverseur 3 sorties à rotation
- entrées en 1/2"
- seulement installation verticale
- isolation acoustique

**Date**

**Projet/Commentaire**

---



---



---



---



---



---



---

**Partie externe**

- |                                                |             |
|------------------------------------------------|-------------|
| <input type="checkbox"/> Chromé                | 61 02 V689B |
| <input type="checkbox"/> Noir Mat              | 61 13 V689B |
| <input type="checkbox"/> Matt Gun Metal PVD    | 61 P5 V689B |
| <input type="checkbox"/> Matt British Gold PVD | 61 P6 V689B |
| <input type="checkbox"/> Deep Black PVD        | 61 S1 V689B |

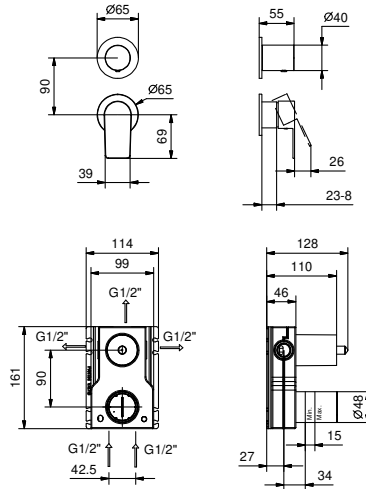
**PRIX TOTAL**

- |                                                |             |
|------------------------------------------------|-------------|
| <input type="checkbox"/> Chromé                | 61 02 V689B |
| <input type="checkbox"/> Noir Mat              | 61 13 V689B |
| <input type="checkbox"/> Matt Gun Metal PVD    | 61 P5 V689B |
| <input type="checkbox"/> Matt British Gold PVD | 61 P6 V689B |
| <input type="checkbox"/> Deep Black PVD        | 61 S1 V689B |

**Piece Partie à encastrer**

- |                          |             |
|--------------------------|-------------|
| <input type="checkbox"/> | 44 00 M587A |
|--------------------------|-------------|

**ART. V689B+M587A**  
**Mitigeur douche à encastrer**



**Sortie 1**

Pression(bar)	Débit (l/min)
0.5	9.25
1	12.87
2	18.34
3	22.32
4	25.59

**Sortie 2**

Pression(bar)	Débit (l/min)
0.5	7.81
1	10.87
2	15.31
3	18.62
4	21.55

**Sortie 3**

Pression(bar)	Débit (l/min)
0.5	8.14
1	11.34
2	15.99
3	19.42
4	22.43