



ART. V689B+M587A

预埋式淋浴开关

- 开关手柄
- 旋钮式3向分水器
- 1/2" 寸入水管
- 只可纵向安装
- 静音系统

日期 _____

项目/备注 _____

外部组件

- | | |
|--|-------------|
| <input type="checkbox"/> 铬色 | 61 02 V689B |
| <input type="checkbox"/> 哑光黑 | 61 13 V689B |
| <input type="checkbox"/> Matt Gun Metal PVD | 61 P5 V689B |
| <input type="checkbox"/> Matt British Gold PVD | 61 P6 V689B |
| <input type="checkbox"/> Deep Black PVD | 61 S1 V689B |

总价

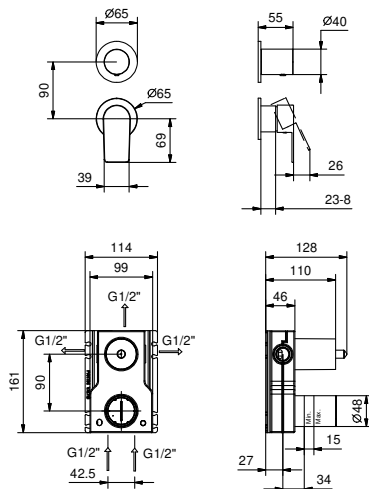
- | | |
|--|-------------|
| <input type="checkbox"/> 铬色 | 61 02 V689B |
| <input type="checkbox"/> 哑光黑 | 61 13 V689B |
| <input type="checkbox"/> Matt Gun Metal PVD | 61 P5 V689B |
| <input type="checkbox"/> Matt British Gold PVD | 61 P6 V689B |
| <input type="checkbox"/> Deep Black PVD | 61 S1 V689B |

墙内预埋组件

- | | |
|--------------------------|-------------|
| <input type="checkbox"/> | 44 00 M587A |
|--------------------------|-------------|

MYO系列

ART. V689B+M587A 预埋式淋浴开关



1路出水

压力 (巴)	水流速度 (升/分钟)
0.5	9.25
1	12.87
2	18.34
3	22.32
4	25.59

2路出水

压力 (巴)	水流速度 (升/分钟)
0.5	7.81
1	10.87
2	15.31
3	18.62
4	21.55

3路出水

压力 (巴)	水流速度 (升/分钟)
0.5	8.14
1	11.34
2	15.99
3	19.42
4	22.43