



## ART. V689B+M587A

### UP-Brausemischer

- Griffe
- Drehumsteller 3-Wege
- 1/2" Eingänge
- nur für vertikale Montage
- Schallschutz

### Datum

### Project/Kommentar

#### AP-Teil

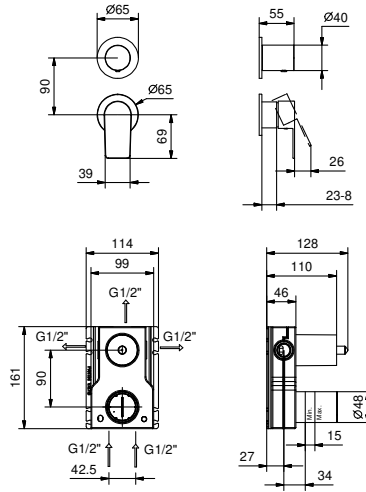
- |                                                |             |
|------------------------------------------------|-------------|
| <input type="checkbox"/> Chrom                 | 61 02 V689B |
| <input type="checkbox"/> Schwarz matt          | 61 13 V689B |
| <input type="checkbox"/> Matt Gun Metal PVD    | 61 P5 V689B |
| <input type="checkbox"/> Matt British Gold PVD | 61 P6 V689B |
| <input type="checkbox"/> Deep Black PVD        | 61 S1 V689B |

#### UP-Teil

- |                          |             |
|--------------------------|-------------|
| <input type="checkbox"/> | 44 00 M587A |
|--------------------------|-------------|

#### GESAMTPREIS

- |                                                |             |
|------------------------------------------------|-------------|
| <input type="checkbox"/> Chrom                 | 61 02 V689B |
| <input type="checkbox"/> Schwarz matt          | 61 13 V689B |
| <input type="checkbox"/> Matt Gun Metal PVD    | 61 P5 V689B |
| <input type="checkbox"/> Matt British Gold PVD | 61 P6 V689B |
| <input type="checkbox"/> Deep Black PVD        | 61 S1 V689B |

**ART. V689B+M587A**  
 UP-Brausemischer

**Abgang Nummer 1**

Wasserdruck(bar)	Durchfluss (l/min)
0.5	9.25
1	12.87
2	18.34
3	22.32
4	25.59

**Abgang Nummer 2**

Wasserdruck(bar)	Durchfluss (l/min)
0.5	7.81
1	10.87
2	15.31
3	18.62
4	21.55

**Abgang Nummer 3**

Wasserdruck(bar)	Durchfluss (l/min)
0.5	8.14
1	11.34
2	15.99
3	19.42
4	22.43