



## ART. V922B+M822A

### 预埋式淋浴开关

- 开关手柄
- 手动2向分水器
- 1/2" 寸入水管

日期

---

项目/备注

---



---



---



---



---



---



---

#### 外部组件

- |  |             |
|--|-------------|
| <input type="checkbox"/> 铬色                    | 61 02 V922B |
| <input type="checkbox"/> 哑光黑                   | 61 13 V922B |
| <input type="checkbox"/> Matt Gun Metal PVD    | 61 P5 V922B |
| <input type="checkbox"/> Matt British Gold PVD | 61 P6 V922B |
| <input type="checkbox"/> Deep Black PVD        | 61 S1 V922B |

#### 墙内预埋组件

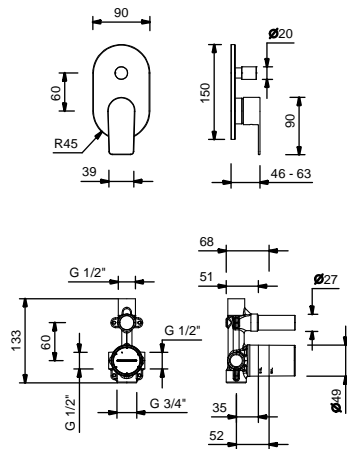
- |                          |             |
|--------------------------|-------------|
| <input type="checkbox"/> | 44 00 M822A |
|--------------------------|-------------|

#### 总价

- |  |             |
|--|-------------|
| <input type="checkbox"/> 铬色                    | 61 02 V922B |
| <input type="checkbox"/> 哑光黑                   | 61 13 V922B |
| <input type="checkbox"/> Matt Gun Metal PVD    | 61 P5 V922B |
| <input type="checkbox"/> Matt British Gold PVD | 61 P6 V922B |
| <input type="checkbox"/> Deep Black PVD        | 61 S1 V922B |

# MYO系列

## ART. V922B+M822A 预埋式淋浴开关



### 1路出水

压力 (巴)	水流速度 (升/分钟)
0.5	9.76
1	14.84
2	20.9
3	25.32
4	29.21

### 2路出水

压力 (巴)	水流速度 (升/分钟)
0.5	7.49
1	11.3
2	15.73
3	19.09
4	22