



## ART. V922B+M822A

### Mitigeur douche à encastrer

- manette
- inverseur automatique 2 sorties
- entrées en 1/2"

Date \_\_\_\_\_

Projet/Commentaire \_\_\_\_\_

\_\_\_\_\_

\_\_\_\_\_

\_\_\_\_\_

\_\_\_\_\_

\_\_\_\_\_

\_\_\_\_\_

#### Partie externe

- |  |             |
|--|-------------|
| <input type="checkbox"/> Chromé                | 61 02 V922B |
| <input type="checkbox"/> Noir Mat              | 61 13 V922B |
| <input type="checkbox"/> Matt Gun Metal PVD    | 61 P5 V922B |
| <input type="checkbox"/> Matt British Gold PVD | 61 P6 V922B |
| <input type="checkbox"/> Deep Black PVD        | 61 S1 V922B |

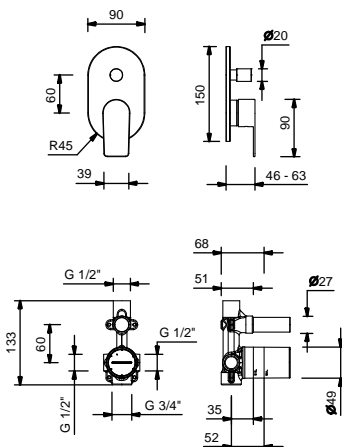
#### RIX TOTAL

- |  |             |
|--|-------------|
| <input type="checkbox"/> Chromé                | 61 02 V922B |
| <input type="checkbox"/> Noir Mat              | 61 13 V922B |
| <input type="checkbox"/> Matt Gun Metal PVD    | 61 P5 V922B |
| <input type="checkbox"/> Matt British Gold PVD | 61 P6 V922B |
| <input type="checkbox"/> Deep Black PVD        | 61 S1 V922B |

#### Piece Partie à encastrer

- |                          |             |
|--------------------------|-------------|
| <input type="checkbox"/> | 44 00 M822A |
|--------------------------|-------------|

**ART. V922B+M822A**  
**Mitigeur douche à encastrer**



**Sortie 1**

Pression(bar)	Débit (l/min)
0.5	9.76
1	14.84
2	20.9
3	25.32
4	29.21

**Sortie 2**

Pression(bar)	Débit (l/min)
0.5	7.49
1	11.3
2	15.73
3	19.09
4	22