



ART. V922B+M822A

UP-Brausemischer

- Griff
- Umsteller 2 Ausgänge
- 1/2" Eingänge

Datum

Project/Kommentar

AP-Teil

- | | |
|--|-------------|
| <input type="checkbox"/> Chrom | 61 02 V922B |
| <input type="checkbox"/> Schwarz matt | 61 13 V922B |
| <input type="checkbox"/> Matt Gun Metal PVD | 61 P5 V922B |
| <input type="checkbox"/> Matt British Gold PVD | 61 P6 V922B |
| <input type="checkbox"/> Deep Black PVD | 61 S1 V922B |

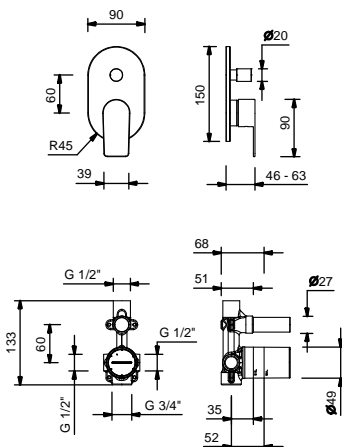
GESAMTPREIS

- | | |
|--|-------------|
| <input type="checkbox"/> Chrom | 61 02 V922B |
| <input type="checkbox"/> Schwarz matt | 61 13 V922B |
| <input type="checkbox"/> Matt Gun Metal PVD | 61 P5 V922B |
| <input type="checkbox"/> Matt British Gold PVD | 61 P6 V922B |
| <input type="checkbox"/> Deep Black PVD | 61 S1 V922B |

UP-Teil

- | | |
|--------------------------|-------------|
| <input type="checkbox"/> | 44 00 M822A |
|--------------------------|-------------|

ART. V922B+M822A
UP-Brauseemischer



Abgang Nummer 1

Wasserdruck(bar)	Durchfluss (l/min)
0.5	9.76
1	14.84
2	20.9
3	25.32
4	29.21

Abgang Nummer 2

Wasserdruck(bar)	Durchfluss (l/min)
0.5	7.49
1	11.3
2	15.73
3	19.09
4	22