

ART. G572B+D372A

Термостатический встраиваемый смеситель для душа, 3/4"

- ручки
- переключатель с закрытием, на 2 потока с поворотной кнопкой
- только для горизонтальной установки
- впуски 3/4"

Дата

Проект/Комментарии

Наружная часть

- | | |
|--|-------------|
| <input type="checkbox"/> Хром | 87 02 G572B |
| <input type="checkbox"/> Черный матовый | 87 13 G572B |
| <input type="checkbox"/> Matt Gun Metal PVD | 87 P5 G572B |
| <input type="checkbox"/> Matt British Gold PVD | 87 P6 G572B |
| <input type="checkbox"/> Deep Black PVD | 87 S1 G572B |

Внутренняя часть

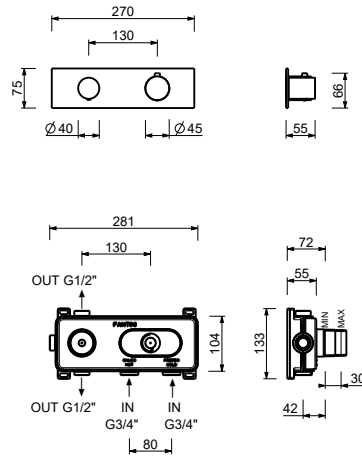
- | | |
|--------------------------|-------------|
| <input type="checkbox"/> | 19 00 D372A |
|--------------------------|-------------|

ОБЩАЯ СТОИМОСТЬ

- | | |
|--|-------------|
| <input type="checkbox"/> Хром | 87 02 G572B |
| <input type="checkbox"/> Черный матовый | 87 13 G572B |
| <input type="checkbox"/> Matt Gun Metal PVD | 87 P5 G572B |
| <input type="checkbox"/> Matt British Gold PVD | 87 P6 G572B |
| <input type="checkbox"/> Deep Black PVD | 87 S1 G572B |

ART. G572B+D372A

Термостатический встраиваемый смеситель для душа, 3/4"



Способ номер 1

Давление (бар)	Поток воды (Л/мин)
0.5	8.86
1	12.53
2	17.57
3	21.63
4	25.02

Способ номер 2

Давление (бар)	Поток воды (Л/мин)
0.5	7.91
1	11.03
2	15.47
3	19.01
4	21.98