



ART. V922B+M822A

Встраиваемый смеситель для душа

- ручка
- автоматический переключатель на 2 потока
- впуски 1/2"

Дата

Проект/Комментарии

Наружная часть

- | | |
|--|-------------|
| <input type="checkbox"/> Хром | 61 02 V922B |
| <input type="checkbox"/> Черный матовый | 61 13 V922B |
| <input type="checkbox"/> Matt Gun Metal PVD | 61 P5 V922B |
| <input type="checkbox"/> Matt British Gold PVD | 61 P6 V922B |
| <input type="checkbox"/> Deep Black PVD | 61 S1 V922B |

ОБЩАЯ СТОИМОСТЬ

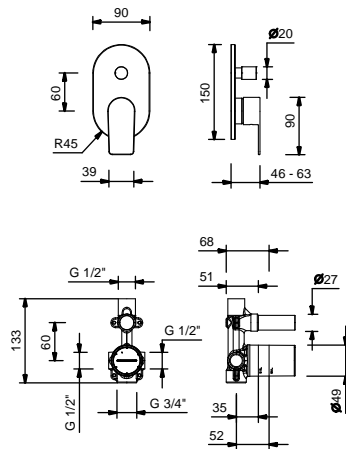
- | | |
|--|-------------|
| <input type="checkbox"/> Хром | 61 02 V922B |
| <input type="checkbox"/> Черный матовый | 61 13 V922B |
| <input type="checkbox"/> Matt Gun Metal PVD | 61 P5 V922B |
| <input type="checkbox"/> Matt British Gold PVD | 61 P6 V922B |
| <input type="checkbox"/> Deep Black PVD | 61 S1 V922B |

Внутренняя часть

- | | |
|--------------------------|-------------|
| <input type="checkbox"/> | 44 00 M822A |
|--------------------------|-------------|

ART. V922B+M822A

Встраиваемый смеситель для душа



Способ номер 1

Давление (бар)	Поток воды (Л/мин)
0.5	9.76
1	14.84
2	20.9
3	25.32
4	29.21

Способ номер 2

Давление (бар)	Поток воды (Л/мин)
0.5	7.49
1	11.3
2	15.73
3	19.09
4	22