

**ART. G573B+D373A**

**Термостатический встраиваемый смеситель для душа, 3/4"**

- ручки
- переключатель с закрытием, на 3 потока с поворотной кнопкой
- только для горизонтальной установки
- впуски 3/4"

**Дата**

---

**Проект/Комментарии**

---



---



---



---



---



---



---

**Наружная часть**

- |  |             |
|--|-------------|
| <input type="checkbox"/> Хром                  | 87 02 G573B |
| <input type="checkbox"/> Черный матовый        | 87 13 G573B |
| <input type="checkbox"/> Matt Gun Metal PVD    | 87 P5 G573B |
| <input type="checkbox"/> Matt British Gold PVD | 87 P6 G573B |
| <input type="checkbox"/> Deep Black PVD        | 87 S1 G573B |

**Внутренняя часть**

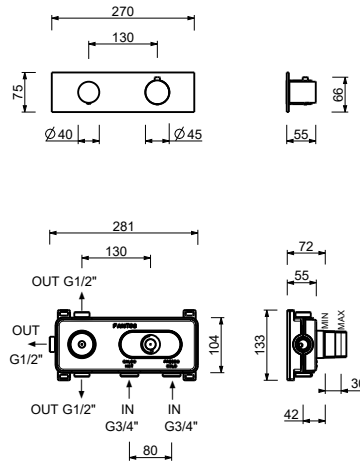
- |                          |             |
|--------------------------|-------------|
| <input type="checkbox"/> | 19 00 D373A |
|--------------------------|-------------|

**ОБЩАЯ СТОИМОСТЬ**

- |  |             |
|--|-------------|
| <input type="checkbox"/> Хром                  | 87 02 G573B |
| <input type="checkbox"/> Черный матовый        | 87 13 G573B |
| <input type="checkbox"/> Matt Gun Metal PVD    | 87 P5 G573B |
| <input type="checkbox"/> Matt British Gold PVD | 87 P6 G573B |
| <input type="checkbox"/> Deep Black PVD        | 87 S1 G573B |

## ART. G573B+D373A

Термостатический встраиваемый смеситель для душа, 3/4"



### Способ номер 1

Давление (бар)	Поток воды (Л/мин)
0.5	8.86
1	12.53
2	17.57
3	21.63
4	25.02

### Способ номер 2

Давление (бар)	Поток воды (Л/мин)
0.5	7.91
1	11.03
2	15.47
3	19.01
4	21.98

### Способ номер 3

Давление (бар)	Поток воды (Л/мин)
0.5	7.6
1	10.79
2	15.43
3	18.87
4	21.91