

## ART. V689B+M687A

### 预埋式淋浴开关

- 开关手柄
- 旋钮式3向分水器
- 1/2" 寸入水管
- 只可横向安装
- 静音系统

日期 \_\_\_\_\_

项目/备注 \_\_\_\_\_  
 \_\_\_\_\_  
 \_\_\_\_\_  
 \_\_\_\_\_  
 \_\_\_\_\_  
 \_\_\_\_\_

### 外部组件

- |  |             |
|--|-------------|
| <input type="checkbox"/> 铬色                    | 61 02 V689B |
| <input type="checkbox"/> 哑光黑                   | 61 13 V689B |
| <input type="checkbox"/> Matt Gun Metal PVD    | 61 P5 V689B |
| <input type="checkbox"/> Matt British Gold PVD | 61 P6 V689B |
| <input type="checkbox"/> Deep Black PVD        | 61 S1 V689B |

### 总价

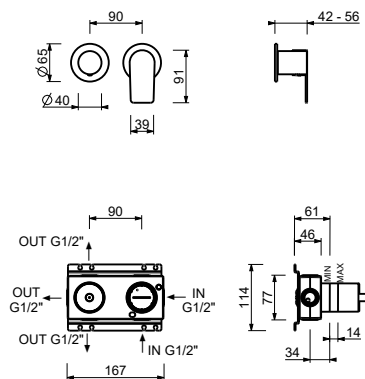
- |  |             |
|--|-------------|
| <input type="checkbox"/> 铬色                    | 61 02 V689B |
| <input type="checkbox"/> 哑光黑                   | 61 13 V689B |
| <input type="checkbox"/> Matt Gun Metal PVD    | 61 P5 V689B |
| <input type="checkbox"/> Matt British Gold PVD | 61 P6 V689B |
| <input type="checkbox"/> Deep Black PVD        | 61 S1 V689B |

### 墙内预埋组件

- |                          |             |
|--------------------------|-------------|
| <input type="checkbox"/> | 44 00 M687A |
|--------------------------|-------------|

# MYO系列

## ART. V689B+M687A 预埋式淋浴开关



### 1路出水

压力 (巴)	水流速度 (升/分钟)
0.5	8.36
1	11.39
2	15.95
3	19.53
4	22.52

### 2路出水

压力 (巴)	水流速度 (升/分钟)
0.5	7.53
1	10.86
2	15.27
3	18.63
4	21.49

### 3路出水

压力 (巴)	水流速度 (升/分钟)
0.5	7.36
1	10.17
2	14.28
3	17.38
4	20.08