



ART. G423B+M523A

1/2"寸管径预埋式恒温开关

- 开关手柄
- 带环形装饰盖
- 旋钮式2向分水器
- 1/2" 寸入水管
- 静音系统
- 只可纵向安装

日期

项目/备注

外部组件

- | | |
|--|-------------|
| <input type="checkbox"/> 铬色 | 87 02 G423B |
| <input type="checkbox"/> 哑光黑 | 87 13 G423B |
| <input type="checkbox"/> Matt Gun Metal PVD | 87 P5 G423B |
| <input type="checkbox"/> Matt British Gold PVD | 87 P6 G423B |
| <input type="checkbox"/> Deep Black PVD | 87 S1 G423B |

总价

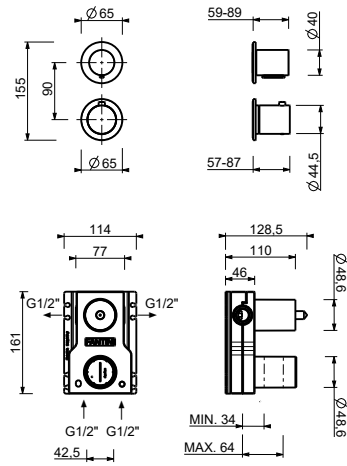
- | | |
|--|-------------|
| <input type="checkbox"/> 铬色 | 87 02 G423B |
| <input type="checkbox"/> 哑光黑 | 87 13 G423B |
| <input type="checkbox"/> Matt Gun Metal PVD | 87 P5 G423B |
| <input type="checkbox"/> Matt British Gold PVD | 87 P6 G423B |
| <input type="checkbox"/> Deep Black PVD | 87 S1 G423B |

墙内预埋组件

- | | |
|--------------------------|-------------|
| <input type="checkbox"/> | 44 00 M523A |
|--------------------------|-------------|

MYO系列

ART. G423B+M523A 1/2"寸管径预埋式恒温开关



1路出水

压力 (巴)	水流速度 (升/分钟)
0.5	8.44
1	11.87
2	16.79
3	20.5
4	23.76

2路出水

压力 (巴)	水流速度 (升/分钟)
0.5	7.45
1	10.47
2	14.59
3	17.9
4	20.7