



**ART. G423B+M523A**

**Mitigeur thermostatique douche à encastrer 1/2"**

- manettes
- avec rosaces
- inverseur 2 sorties à rotation
- entrées en 1/2"
- isolation acoustique
- seulement installation verticale

**Date**

---

**Projet/Commentaire**

---



---



---



---



---



---



---

**Partie externe**

- |  |             |
|--|-------------|
| <input type="checkbox"/> Chromé                | 87 02 G423B |
| <input type="checkbox"/> Noir Mat              | 87 13 G423B |
| <input type="checkbox"/> Matt Gun Metal PVD    | 87 P5 G423B |
| <input type="checkbox"/> Matt British Gold PVD | 87 P6 G423B |
| <input type="checkbox"/> Deep Black PVD        | 87 S1 G423B |

**PRIX TOTAL**

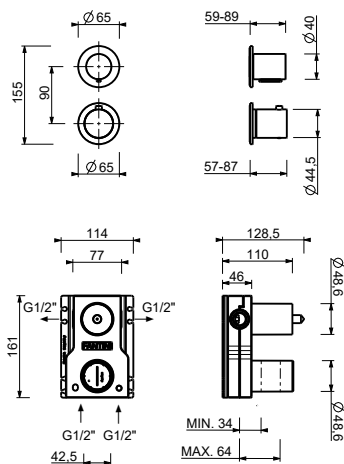
- |  |             |
|--|-------------|
| <input type="checkbox"/> Chromé                | 87 02 G423B |
| <input type="checkbox"/> Noir Mat              | 87 13 G423B |
| <input type="checkbox"/> Matt Gun Metal PVD    | 87 P5 G423B |
| <input type="checkbox"/> Matt British Gold PVD | 87 P6 G423B |
| <input type="checkbox"/> Deep Black PVD        | 87 S1 G423B |

**Piece Partie à encastrer**

- |                          |             |
|--------------------------|-------------|
| <input type="checkbox"/> | 44 00 M523A |
|--------------------------|-------------|

## ART. G423B+M523A

Mitigeur thermostatique douche à encastrer 1/2"



### Sortie 1

Pression(bar)	Débit (l/min)
0.5	8.44
1	11.87
2	16.79
3	20.5
4	23.76

### Sortie 2

Pression(bar)	Débit (l/min)
0.5	7.45
1	10.47
2	14.59
3	17.9
4	20.7