



ART. G423B+M623A

Miscelatore termostatico doccia incasso 1/2"

- maniglie
- con rosoni
- deviatore a rotazione a 2 uscite
- ingressi da 1/2"
- isolamento acustico
- solo per montaggio orizzontale

Data

Progetto/Note

Parte esterna

- | | |
|------------------------------------------------|-------------|
| <input type="checkbox"/> Cromo | 87 02 G423B |
| <input type="checkbox"/> Nero Opaco | 87 13 G423B |
| <input type="checkbox"/> Matt Gun Metal PVD | 87 P5 G423B |
| <input type="checkbox"/> Matt British Gold PVD | 87 P6 G423B |
| <input type="checkbox"/> Deep Black PVD | 87 S1 G423B |

Parte da incasso

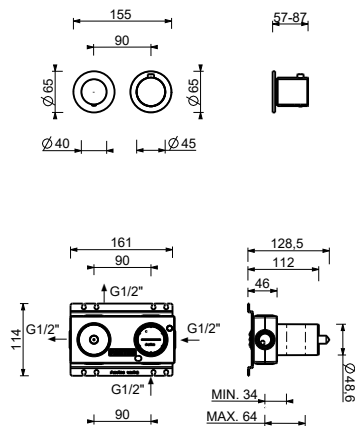
- | | |
|--------------------------|-------------|
| <input type="checkbox"/> | 44 00 M623A |
|--------------------------|-------------|

Prezzo totale

- | | |
|------------------------------------------------|-------------|
| <input type="checkbox"/> Cromo | 87 02 G423B |
| <input type="checkbox"/> Nero Opaco | 87 13 G423B |
| <input type="checkbox"/> Matt Gun Metal PVD | 87 P5 G423B |
| <input type="checkbox"/> Matt British Gold PVD | 87 P6 G423B |
| <input type="checkbox"/> Deep Black PVD | 87 S1 G423B |

ART. G423B+M623A

Miscelatore termostatico doccia incasso 1/2"



USCITA 1

Pressione(bar)	Portata (l/min)
0.5	8.44
1	11.87
2	16.79
3	20.5
4	23.76

USCITA 2

Pressione(bar)	Portata (l/min)
0.5	7.45
1	10.47
2	14.59
3	17.9
4	20.7