



ART. G423B+M623A

Термостатический встраиваемый смеситель для душа, 1/2"

- ручки
- С розетками
- переключатель на 2 потока с поворотной кнопкой
- выпуски 1/2"
- Звукоизолированные
- только для горизонтальной установки

Дата

Проект/Комментарии

Наружная часть

- | | |
|--|-------------|
| <input type="checkbox"/> Хром | 87 02 G423B |
| <input type="checkbox"/> Черный матовый | 87 13 G423B |
| <input type="checkbox"/> Matt Gun Metal PVD | 87 P5 G423B |
| <input type="checkbox"/> Matt British Gold PVD | 87 P6 G423B |
| <input type="checkbox"/> Deep Black PVD | 87 S1 G423B |

Внутренняя часть

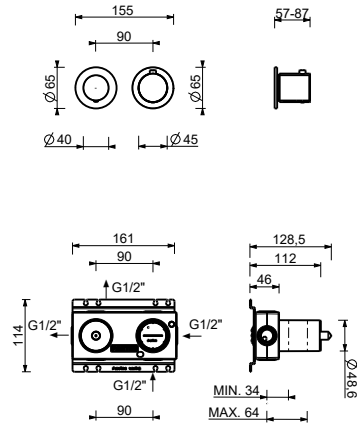
- | | |
|--------------------------|-------------|
| <input type="checkbox"/> | 44 00 M623A |
|--------------------------|-------------|

ОБЩАЯ СТОИМОСТЬ

- | | |
|--|-------------|
| <input type="checkbox"/> Хром | 87 02 G423B |
| <input type="checkbox"/> Черный матовый | 87 13 G423B |
| <input type="checkbox"/> Matt Gun Metal PVD | 87 P5 G423B |
| <input type="checkbox"/> Matt British Gold PVD | 87 P6 G423B |
| <input type="checkbox"/> Deep Black PVD | 87 S1 G423B |

ART. G423B+M623A

Термостатический встраиваемый смеситель для душа, 1/2"



Способ номер 1

| Давление (бар) | Поток воды (Л/мин) |
|----------------|--------------------|
| 0.5 | 8.44 |
| 1 | 11.87 |
| 2 | 16.79 |
| 3 | 20.5 |
| 4 | 23.76 |

Способ номер 2

| Давление (бар) | Поток воды (Л/мин) |
|----------------|--------------------|
| 0.5 | 7.45 |
| 1 | 10.47 |
| 2 | 14.59 |
| 3 | 17.9 |
| 4 | 20.7 |