



ART. G423B+M623A

Mitigeur thermostatique douche à encastrer 1/2"

- manettes
- avec rosaces
- inverseur 2 sorties à rotation
- entrées en 1/2"
- isolation acoustique
- seulement installation horizontale

Date

Projet/Commentaire

Partie externe

- | | |
|--|-------------|
| <input type="checkbox"/> Chromé | 87 02 G423B |
| <input type="checkbox"/> Noir Mat | 87 13 G423B |
| <input type="checkbox"/> Matt Gun Metal PVD | 87 P5 G423B |
| <input type="checkbox"/> Matt British Gold PVD | 87 P6 G423B |
| <input type="checkbox"/> Deep Black PVD | 87 S1 G423B |

PRIX TOTAL

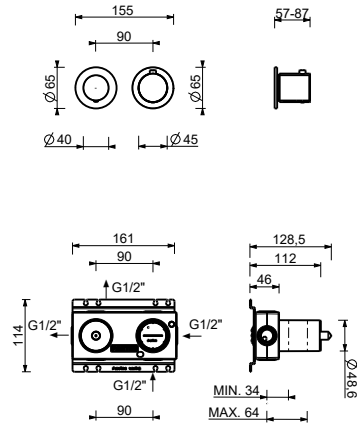
- | | |
|--|-------------|
| <input type="checkbox"/> Chromé | 87 02 G423B |
| <input type="checkbox"/> Noir Mat | 87 13 G423B |
| <input type="checkbox"/> Matt Gun Metal PVD | 87 P5 G423B |
| <input type="checkbox"/> Matt British Gold PVD | 87 P6 G423B |
| <input type="checkbox"/> Deep Black PVD | 87 S1 G423B |

Piece Partie à encastrer

- | | |
|--------------------------|-------------|
| <input type="checkbox"/> | 44 00 M623A |
|--------------------------|-------------|

ART. G423B+M623A

Mitigeur thermostatique douche à encastrer 1/2"



Sortie 1

Pression(bar)	Débit (l/min)
0.5	8.44
1	11.87
2	16.79
3	20.5
4	23.76

Sortie 2

Pression(bar)	Débit (l/min)
0.5	7.45
1	10.47
2	14.59
3	17.9
4	20.7