

AK/25

TECHNISCHES HANDBUCH

ABOUTWATER

 **Boffi**  **FANTINI**
RUBINETTI

AK/25

design Paik Sun Kim



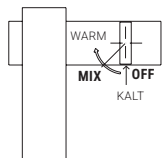
P5 T104WF
Compasso d'Oro ADI

WASCHTISCH	s. 134
BIDET	s. 136
DUSCHE	s. 138
BADEWANNE	s. 148
ZUBEHÖR	s. 150

Technische Hinweise

AK/25 wird standardmäßig MIT GRIFF geliefert.

Wasch- und Bidet-Mischer sind mit einem **Perlator** bis zu 5 l/min ausgestattet.

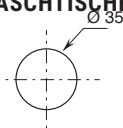


- MISCHER MIT PROGRESSIVKARTUSCHE

Drehen Sie den Griff gegen den Uhrzeigersinn für den Wechsel von **kaltem > gemischtem > warmem Wasser**.

BOHRLÖCHER FÜR ARMATUREN IN WASCHTISCHEN:

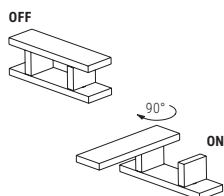
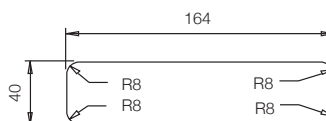
- Einloch-Waschtisch und Bidetmischer.



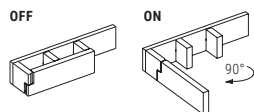
- 1-Loch-Waschtischmischer

Art. T104WF

Art. T204WF



- **Artikel T104WF** - Um das Produkt richtig zu bedienen, ist es wichtig, den Auslauf zuerst um 90 Grad im Uhrzeigersinn aufzuklappen und dann den Wasserhahn durch Drehen des Griffs im Uhrzeigersinn einzuschalten. Die Ausführung der rechteckigen Bohrung entnehmen Sie bitte der Abbildung.

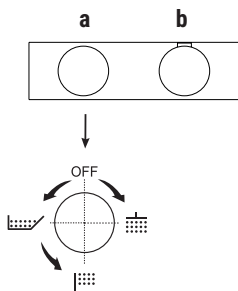


- **Artikel T113B+T010A** - Für den korrekten Betrieb des Produkts ist es wichtig, zuerst den Auslauf im Uhrzeigersinn um 90 Grad zu drehen und dann den Wasserhahn durch Drehen des Griffs im Uhrzeigersinn einzuschalten. Die Ausführung der rechteckigen Bohrung entnehmen Sie bitte der Abbildung.

Der Duschthermostat 3/4" steht zur Verfügung:

- Art. A972B+D372A - 2 Ausgänge

- Art. A973B+D373A - 3 Ausgänge



BEISPIEL:

Art. A973B+D373A

a) Drehumsteller mit Absperrung - Ausgehend von der Mittelstellung aktivieren Sie durch Drehen nach rechts den 1. Ausgang. Durch Drehen nach links aktivieren Sie den 2. und in der Folge den 3. Ausgang.

b) Temperatureinstellung.

Basismaterial: MESSING

Oberflächen:

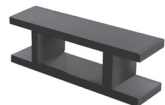
P5 Matt Gun Metal PVD



P5 - Matt Gun Metal PVD

* Ersatzteile, Zubehör, verschiedene Artikel und Verlängerungen können in bestimmten Preislisten eingesehen werden

PROGRESSIVKARTUSCHE

1-Loch-Waschtischmischer*_Achsabstand Auslauf 12 cm***T104WF**Schwenkauslauf
OHNE ABLAUF**T204WF**fester Auslauf
OHNE ABLAUF**1-Loch-Waschtischmischer***_Achsabstand Auslauf 11,5 cm***T004WF**

OHNE ABLAUF

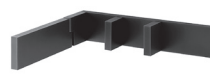
1-Loch-Waschtischmischer hoch*_Achsabstand Auslauf 13,5 cm***T006WF**

OHNE ABLAUF

1-Loch-Bidetmischer*_Achsabstand Auslauf 11,5 cm***T008WF**

OHNE ABLAUF

90° KERAMIKOBERTEIL

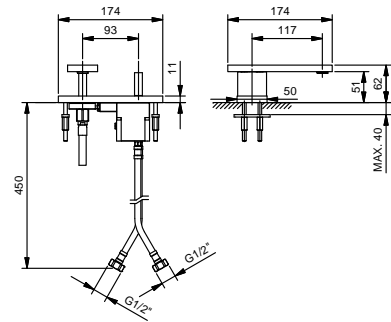
Wandwaschtischmischer*_Achsabstand Auslauf 19 cm***T113B+T010A**Schwenkauslauf
OHNE ABLAUF**T213B+T010A**fester Auslauf
OHNE ABLAUF

T104WF
lead ϕ free



1-Loch-Waschtischmischer

- Achsabstand Auslauf 11,7 cm
- **Schwenkauslauf**
- Griff
- Wasserdurchflussbegrenzer auf 5 l/min bei 3 bar
- Versorgungsleitung/schläuche
- OHNE ABLAUF



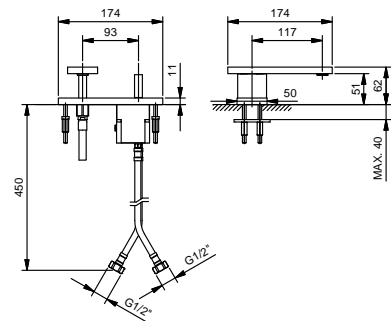
Matt Gun Metal PVD 48 P5 T104WF

T204WF
lead ϕ free



1-Loch-Waschtischmischer

- Achsabstand Auslauf 11,7 cm
- **fester Auslauf**
- Griff
- Wasserdurchflussbegrenzer auf 5 l/min bei 3 bar
- Versorgungsleitung/schläuche
- OHNE ABLAUF



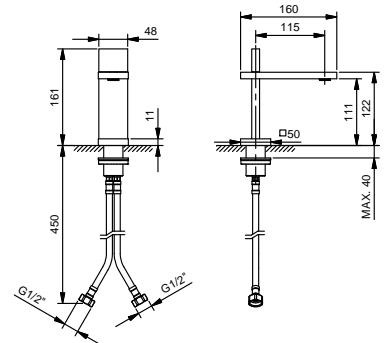
Matt Gun Metal PVD 48 P5 T204WF

T004WF
lead ϕ free



1-Loch-Waschtischmischer

- Achsabstand Auslauf 11,5 cm
- Griff
- Wasserdurchflussbegrenzer auf 5 l/min bei 3 bar
- Versorgungsleitung/schläuche
- OHNE ABLAUF



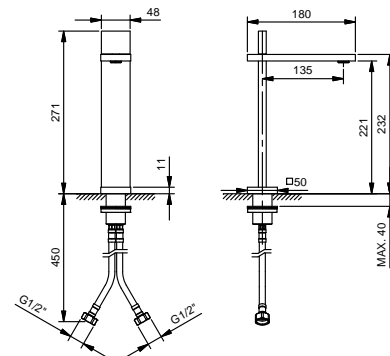
Matt Gun Metal PVD 48 P5 T004WF

T006WF
lead ϕ free



1-Loch-Waschtischmischer hoch

- Achsabstand Auslauf 13,5 cm
- Griff
- Wasserdurchflussbegrenzer auf 5 l/min bei 3 bar
- Versorgungsleitung/schläuche
- OHNE ABLAUF



Matt Gun Metal PVD 48 P5 T006WF

lead ρ free

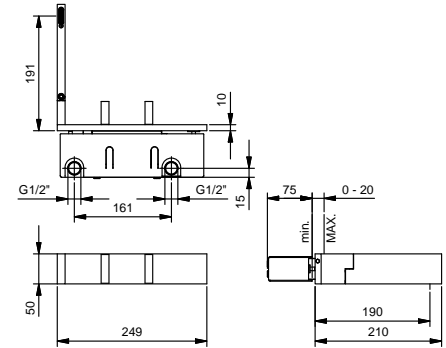
Wandwaschtischmischer

- Achsabstand Auslauf 19 cm
- **Schwenkauslauf**
- Griffe
- Wasserdurchflussbegrenzer auf 5 l/min bei 3 bar
- 90° Keramikventil
- 1/2" Eingänge
- OHNE ABLAUF

T113B

AP-Teil

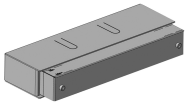
Matt Gun Metal PVD 48 P5 T113B



T010A

UP-Teil

44 00 T010A



lead ρ free

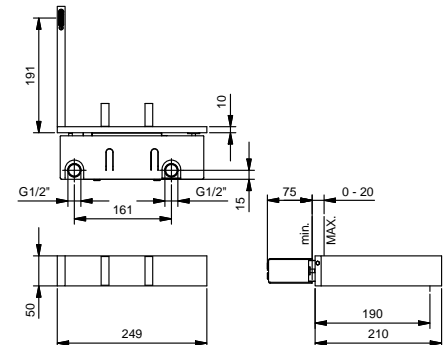
Wandwaschtischmischer

- Achsabstand Auslauf 19 cm
- **fester Auslauf**
- Griffe
- Wasserdurchflussbegrenzer auf 5 l/min bei 3 bar
- 90° Keramikventil
- 1/2" Eingänge
- OHNE ABLAUF

T213B

AP-Teil

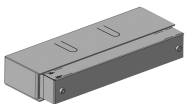
Matt Gun Metal PVD 48 P5 T213B



T010A

UP-Teil

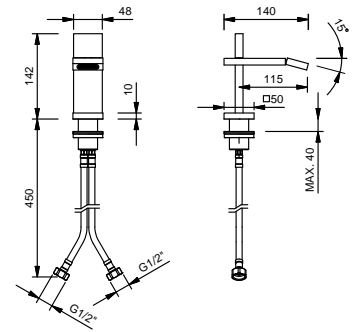
44 00 T010A



T008WF

1-Loch-Bidetmischer

- Achsabstand Auslauf 11,5 cm
- Griff
- Wasserdurchflussbegrenzer auf 5 l/min bei 3 bar
- Perlator mit Gelenk
- Versorgungsleitung/schläuche
- OHNE ABLAUF



Matt Gun Metal PVD

48 P5 T008WF

PROGRESSIVKARTUSCHE

UP-Brausemischer

_1/2" Eingänge



T085B+T085A

2 Ausgänge

THERMOSTATKARTUSCHE

UP-Brausemischer

_1/2" Eingänge



T302B+T302A

2 Ausgänge

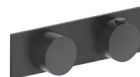
UP-Brausemischer

_3/4" Eingänge



A972B+D372A

2 Ausgänge



A973B+D373A

3 Ausgänge



A900B+D400A



A991B+D391A

Absperrventil

UP-Brausemischer

- Griff
- Drehumsteller **2-Wege**
- 1/2" Eingänge

T085B

AP-Teil

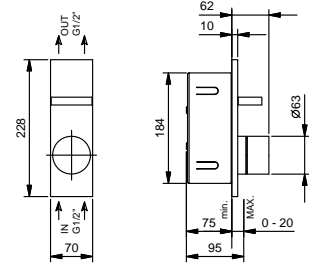
Matt Gun Metal PVD 48 P5 T085B



T085A

UP-Teil

44 00 T085A



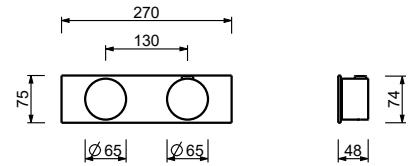
3/4" UP-Thermostatbrausemischer

- Griffe
- Drehumsteller **2-Wege** mit Absperrung
- nur für horizontale Montage
- 3/4" Eingänge
- Schallschutz

A972B

AP-Teil

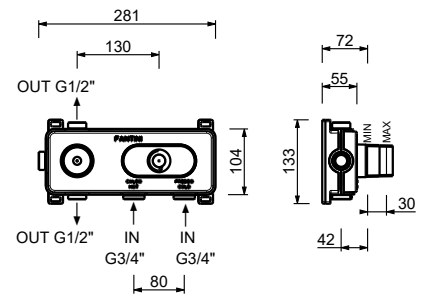
Matt Gun Metal PVD 27 P5 A972B



D372A

UP-Teil

19 00 D372A



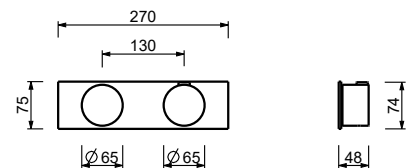
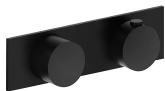
3/4" UP-Thermostatbrausemischer

- Griffe
- Drehumsteller **3-Wege** mit Absperrung
- nur für horizontale Montage
- 3/4" Eingänge
- Schallschutz

A973B

AP-Teil

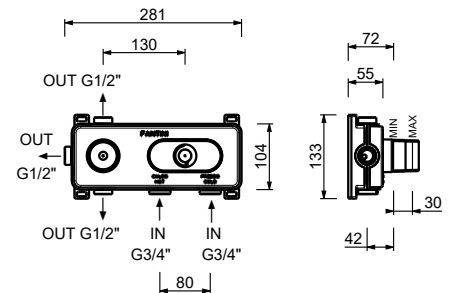
Matt Gun Metal PVD 27 P5 A973B



D373A

UP-Teil

19 00 D373A



3/4" UP-Thermostatbrausemischer

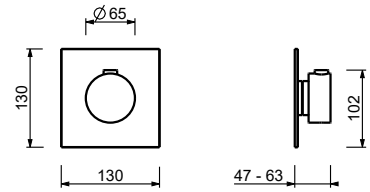
- Griff
- 3/4" Eingänge
- Schallschutz
- ohne Absperrventil, **muss separat dazu bestellt werden**

Hinweis: Mischer muss immer mit Absperrventil A991B+D391A bestellt werden.

A900B

AP-Teil

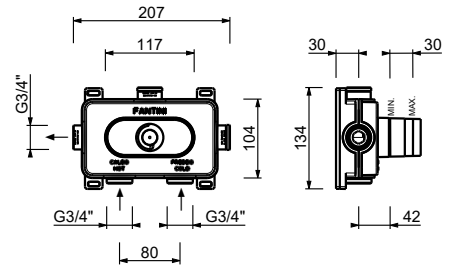
Matt Gun Metal PVD 27 P5 A900B



D400A

UP-Teil

19 00 D400A



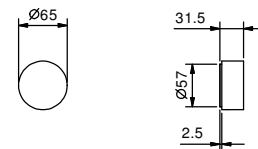
3/4" Absperrventil

- Griff
- 90° Keramikventil
- 3/4" Eingänge
- Schallschutz

A991B

AP-Teil

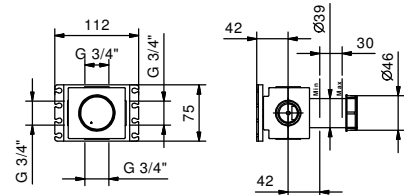
Matt Gun Metal PVD 27 P5 A991B



D391A

UP-Teil

19 00 D391A



1/2" UP-Thermostatbrausemischer

- 1/2" **2 Ausgänge**
- Griffe
- 1/2" Eingänge
- Handbrause FIT
- Schlauch PVC 150 cm

T302B

AP-Teil

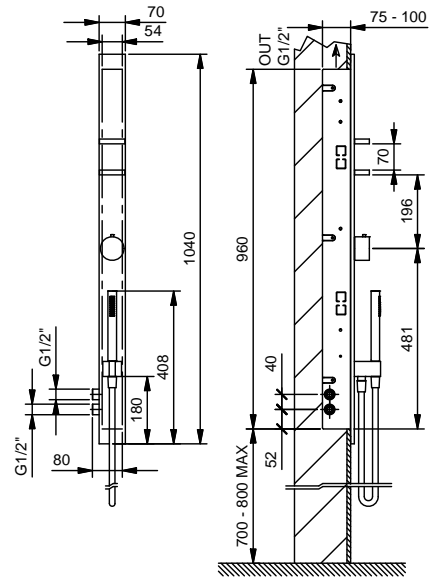
Matt Gun Metal PVD 48 P5 T302B



T302A

UP-Teil

44 00 T302A

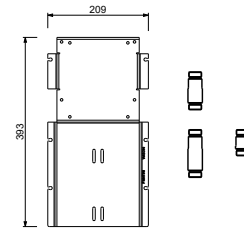


W213

OPTIONAL - "Easy Fix" System

Platte und Verbindungen

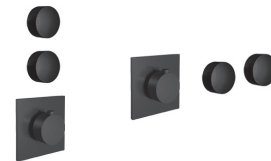
- für einfache horizontale oder vertikale Thermostatmontage
- für Montage Art D400A / D391A - **1 Ausgang**
- für Montage Art D400A / D391A (2Stk) - **2 Ausgänge**



BEISPIEL FÜR KOMBINATIONEN - 1 AUSGANG



BEISPIEL FÜR KOMBINATIONEN - 2 AUSGÄNGE



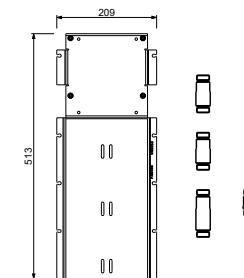
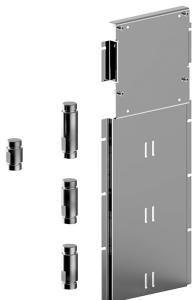
91 00 W213

W214

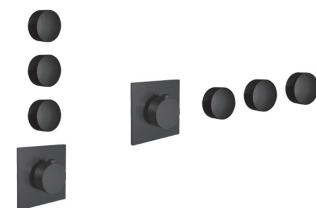
OPTIONAL - "Easy Fix" System

Platte und Verbindungen

- für einfache horizontale oder vertikale Thermostatmontage
- für Montage Art D400A / D391A (3Stk) - **3 Ausgänge**



BEISPIEL FÜR KOMBINATIONEN - 3 AUSGÄNGE



91 00 W214

Doppelkopfbrause

- Regen
- Wasserfall
- Basismaterial: Messing
- Wandmontage
- Wasserdurchflussbegrenzer auf 17 l/min bei 3 bar
- Antikalksystem
- 1/2" Eingang
- Durchflussrate Minimum 12 l/min

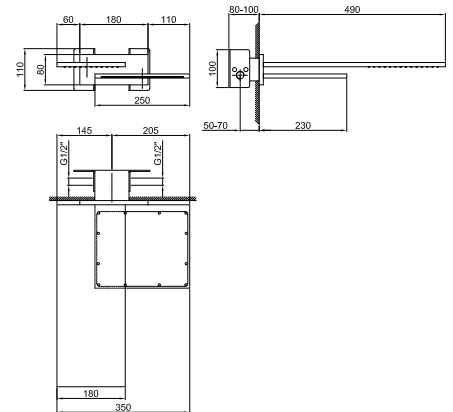
**Hinweis: Nötige Bedingungen für korrektes Funktionieren:
Mindestzufuhr: 12 l/min**

8035B**AP-Teil**

Matt Gun Metal PVD 86 P5 8035B

**8035A****UP-Teil**

86 00 8035A

**Regenkopfbrause**

- Basismaterial: Messing
- Wandmontage
- Wasserdurchflussbegrenzer auf 17 l/min bei 3 bar
- Antikalksystem
- 1/2" Eingang
- Durchflussrate Minimum 10 l/min

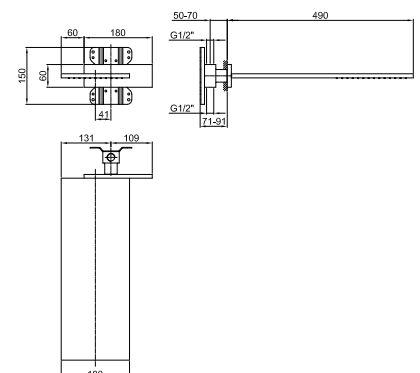
**Hinweis: Nötige Bedingungen für korrektes Funktionieren:
Mindestzufuhr: 10 l/min**

8036B**AP-Teil**

Matt Gun Metal PVD 86 P5 8036B

**8036A****UP-Teil**

86 00 8036A



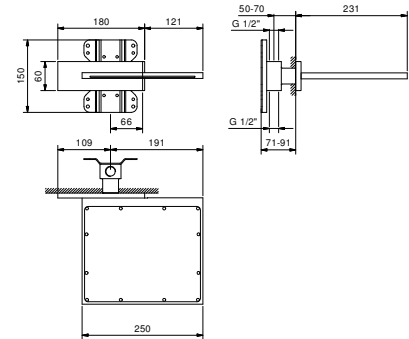
Schwallkopfbrause

- Basismaterial: Messing
- Wandmontage
- Wasserdurchflussbegrenzer auf 17 l/min bei 3 bar
- 1/2" Eingang
- Durchflussrate Minimum 12 l/min

**Hinweis: Nötige Bedingungen für korrektes Funktionieren:
Mindestzufuhr: 12 l/min**

8043B**AP-Teil**

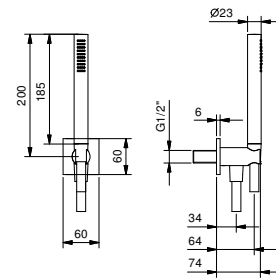
Matt Gun Metal PVD 86 P5 8043B

**8036A****UP-Teil**

86 00 8036A

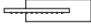
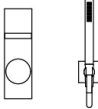
**8116****Brauseset**

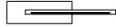
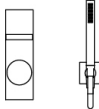
- Quadratische Rosette 60x60 mm Dicke 6
- Handbrause FIT
- Wandbogen mit Brausehalter
- Schlauch PVC 150 cm
- 1/2" Eingang



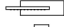

Matt Gun Metal PVD

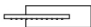
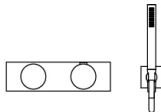
86 P5 8116


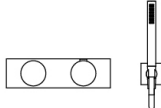
KOMBINATION.1	Art.	Beschreibung	Serienoberfläche	
	8036B+8036A 8116 T085B+T085A	Regenkopfbrause Brauseset UP-Brausemischer	P5	Matt Gun Metal PVD
				


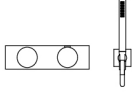
KOMBINATION.2	Art.	Beschreibung	Serienoberfläche	
	8043B+8036A T085B+T085A 8116	Schwallkopfbrause UP-Brausemischer Brauseset	P5	Matt Gun Metal PVD
				

DUSCHE : Kombinationen mit Thermostatkartusche

KOMBINATION.1	Art.	Beschreibung	Serienoberfläche	
	8036B+8036A T302B+T302A	Regenkopfbrause 1/2" UP-Thermostatbrausemischer	P5	Matt Gun Metal PVD
				

KOMBINATION.2	Art.	Beschreibung	Serienoberfläche	
	8036B+8036A A972B+D372A 8116	Regenkopfbrause 3/4" UP-Thermostatbrausemischer Brauseset	P5	Matt Gun Metal PVD
				

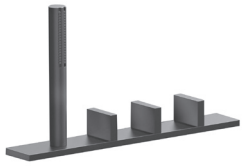
KOMBINATION.3	Art.	Beschreibung	Serienoberfläche	
	8043B+8036A A972B+D372A 8116	Schwallkopfbrause 3/4" UP-Thermostatbrausemischer Brauseset	P5	Matt Gun Metal PVD
				

KOMBINATION.4	Art.	Beschreibung	Serienoberfläche	
	8035B+8035A A973B+D373A 8116	Doppelkopfbrause 3/4" UP-Thermostatbrausemischer Brauseset	P5	Matt Gun Metal PVD
				

90° KERAMIKOBERTEIL

Wannenrandmischer

_1/2" Eingänge



T067

2 Ausgänge

UP-Wannen- und Brausemischer

_1/2" Eingänge



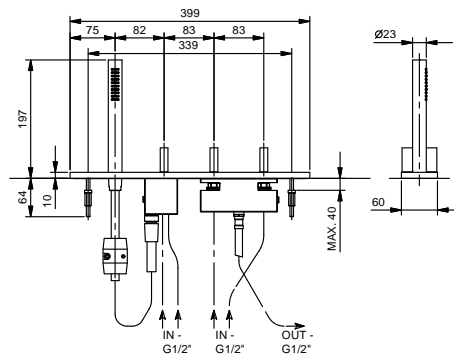
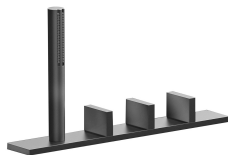
T068B+T068A

2 Ausgänge

T067

Wannenrandmischer

- Griffe
- ohne Auslauf
- 4-Loch
- Handbrause FIT
- Schlauch 150 cm
- 90° Keramikventil
- 1/2" Eingänge
- Versorgungsleitung/schläuche



Matt Gun Metal PVD

48 P5 T067

UP-Wannen- und Brausemischer

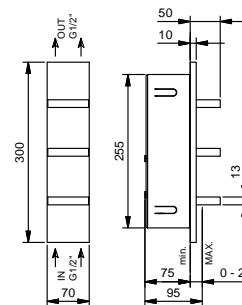
- Griffe
- ohne Auslauf
- Drehumsteller **2-Wege**
- 90° Keramikventil
- 1/2" Eingänge

T068B

AP-Teil

Matt Gun Metal PVD

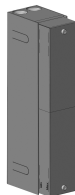
48 P5 T068B



T068A

UP-Teil

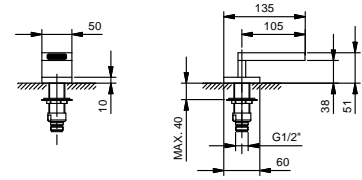
44 00 T068A



T041

Wannenrandeinlauf

- Achsabstand Auslauf 10,5 cm
- Wasserfall
- 1/2" Eingang



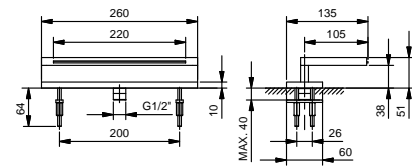
Matt Gun Metal PVD

48 P5 T041

T045

Wannenrandeinlauf

- Achsabstand Auslauf 10,5 cm
 - Wasserfall
 - 1/2" Eingang
 - Durchflussrate Minimum 22 l/min
- Hinweis: Nötige Bedingungen für korrektes Funktionieren:
Mindestzufuhr: 22 l/min



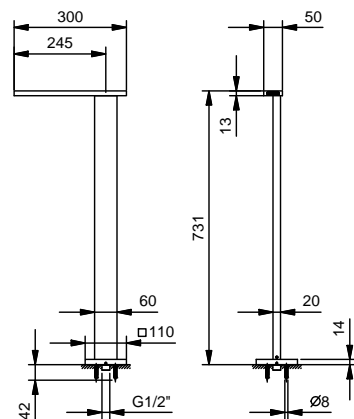
Matt Gun Metal PVD

48 P5 T045

T061

Bodenwanneinlauf

- Achsabstand Auslauf 24,5 cm
- 1/2" Eingang



Matt Gun Metal PVD

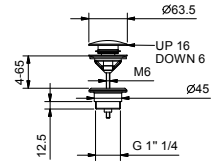
48 P5 T061

8434

Ablauf

- 1" 1/4
- Druckverschluss
- für Waschbecken ohne Überlaufloch
- für Waschbecken mit Überlaufloch
- Universell

Hinweis: vollständige Liste der Oberflächen bei dem Abschnitt Zubehör am Ende der Preisliste



Matt Gun Metal PVD

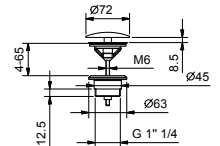
91 P5 8434

8435

Ablauf

- 1" 1/4
- für Waschbecken ohne Überlaufloch
- für Waschbecken mit Überlaufloch
- offener Abfluss
- Universell

Hinweis: vollständige Liste der Oberflächen bei dem Abschnitt Zubehör am Ende der Preisliste



Matt Gun Metal PVD

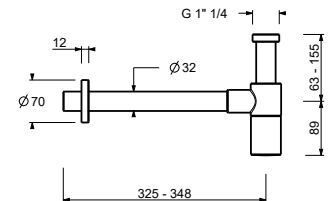
91 P5 8435

9234

Flaschensiphon

- 1" 1/4
- für Waschbecken

Hinweis: vollständige Liste der Oberflächen bei dem Abschnitt Zubehör am Ende der Preisliste



Matt Gun Metal PVD

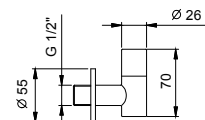
91 P5 9234

8364

Paar Eckventile

- mit Absperrventil
- leicht zu reinigende Filter
- 1/2" Eingang

Hinweis: vollständige Liste der Oberflächen bei dem Abschnitt Zubehör am Ende der Preisliste



Matt Gun Metal PVD

91 P5 8364

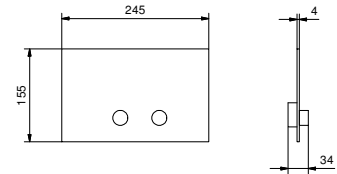
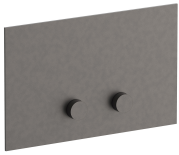
8402

Betätigungsplatte GEBERIT

- Basismaterial: Edelstahl
- Reliefknöpfen
- mit rundem Druckknopf
- ohne sichtbarer Befestigung

Hinweis: vollständige Liste der Oberflächen bei dem Abschnitt Zubehör am Ende der Preisliste

Hinweis: kompatibel NUR MIT Geberit Sigma 8/Sigma 12



Matt Gun Metal PVD

91 P5 8402

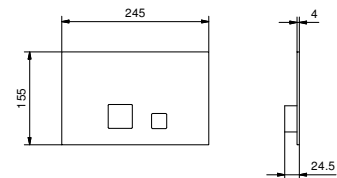
8403

Betätigungsplatte GEBERIT

- Basismaterial: Edelstahl
- flächenbündig
- mit quadratischem Druckknopf
- ohne sichtbarer Befestigung

Hinweis: vollständige Liste der Oberflächen bei dem Abschnitt Zubehör am Ende der Preisliste

Hinweis: kompatibel NUR MIT Geberit Sigma 8/Sigma 12



Matt Gun Metal PVD

91 P5 8403

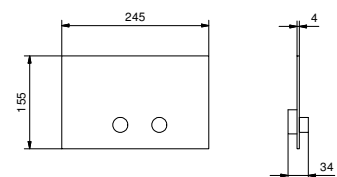
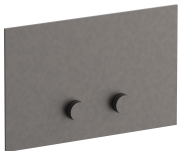
W216

Betätigungsplatte TECE

- Basismaterial: Edelstahl
- Reliefknöpfen
- mit rundem Druckknopf
- Mindestdiefe: siehe Einbauanleitung
- ohne sichtbarer Befestigung

Hinweis: vollständige Liste der Oberflächen bei dem Abschnitt Zubehör am Ende der Preisliste

Hinweis: kompatibel NUR MIT Tecebox Octa II



Matt Gun Metal PVD

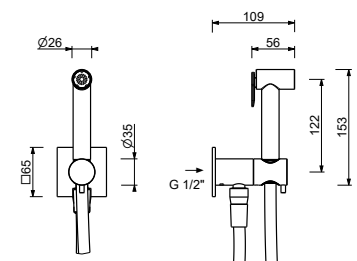
91 P5 W216

W292

Hydrobrush

- für die WC-Reinigung
- Wandbogen mit Brausehalter
- Absperrventil
- quadratische Rosette
- 120 cm Messingschlauch
- 1/2" Eingang

Hinweis: vollständige Liste der Oberflächen bei dem Abschnitt Zubehör am Ende der Preisliste



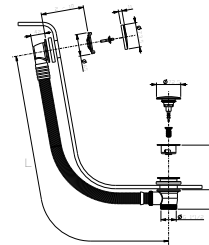
Matt Gun Metal PVD

91 P5 W292

W001**Wannenablauf**

- mit Griff
- MIT ABLAUF

Hinweis: vollständige Liste der Oberflächen bei dem Abschnitt Zubehör am Ende der Preisliste



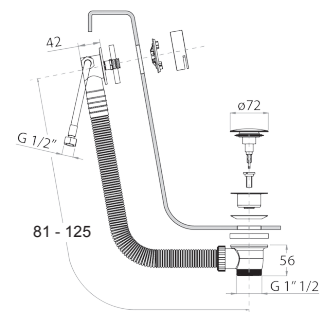
Matt Gun Metal PVD

91 P5 W001

W002**Wannenablauf**

- mit Griff
- Überlaufgarnitur mit Füllfunktion
- MIT ABLAUF

Hinweis: vollständige Liste der Oberflächen bei dem Abschnitt Zubehör am Ende der Preisliste



Matt Gun Metal PVD

91 P5 W002



ABOUTWATER Fratelli Fantini Spa
Pella (Novara), Italy - t +39 0322 918411
fantini@fantini.it - www.fantini.it
www.aboutwater.it