

AK/25

MANUAL TÉCNICO

ABOUTWATER

 Boffi  FANTINI
RUBINETTI

AK/25

design Paik Sun Kim



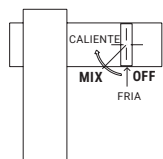
P5 T104WF
Compasso d'Oro ADI

LAVABO	ipág. 134
BIDÉ	ipág. 136
DUCHA	ipág. 138
BAÑO DUCHA	ipág. 148
BAÑERA	ipág. 149
ACCESORIOS DIVERSOS	ipág. 150

Información técnica

AK/25 se suministra de serie CON MANETA.

Los monomandos lavabo se suministran con **limitadores de 5 l/min.**

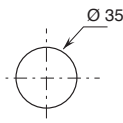


- VERSIÓN CARTUCHO PROGRESIVO

Girando la maneta 90° en sentido horario se pasa del **agua fría > agua templada > agua caliente.**

AGUJEROS PARA INSTALACIÓN EN ENCIMERAS:

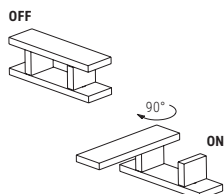
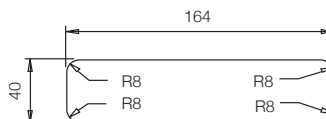
- Monomando de lavabo y bidé.



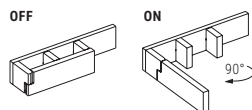
- Monomando de lavabo.

art. T104WF

art. T204WF



- **art. T104WF** - Para el correcto funcionamiento del producto es importante abrir el caño haciéndolo girar completamente 90° en sentido horario, después de esto se podrá abrir el agua girando la maneta en sentido horario. Para los agujeros de instalación remitirse al esquema de ejecución de agujeros rectangulares.

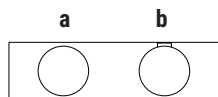


- **art. T113B+T010A** - Para el correcto funcionamiento del producto es importante abrir el caño haciéndolo girar completamente 90° en sentido horario, después de esto se podrá abrir el agua girando la maneta en sentido horario. Para los agujeros de instalación remitirse al esquema de ejecución de agujeros rectangulares.

El monomando termostático ducha empotrado 3/4" está disponible:

- **art. A972B+D372A** - 2 salidas

- **art. A973B+D373A** - 3 salidas

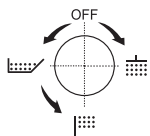


EJEMPLO:

art. A973B+D373A

a) esviador giratorio con cierre - Desde la posición central, girando a la derecha se activa la 1° salida, al centro el cierre, girando a la izquierda se activa la 2° salida y luego la 3° salida en secuencia.

b) control para regular la temperatura.



Material básico: LATÓN

Acabados:

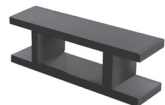
P5 Matt Gun Metal PVD



P5 - Matt Gun Metal PVD

* Para eventuales recambios, accesorios, artículos varios y prolongaciones, consultar las secciones específicas

CARTUCHO PROGRESIVO

Monomando lavabo*_longitud caño 12 cm***T104WF**caño giratorio
SIN DESAGÜE**T204WF**caño fijo
SIN DESAGÜE**Monomando lavabo***_longitud caño 11,5 cm***T004WF**

SIN DESAGÜE

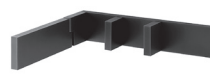
Monomando lavabo alto*_longitud caño 13,5 cm***T006WF**

SIN DESAGÜE

Monomando bidé*_longitud caño 11,5 cm***T008WF**

SIN DESAGÜE

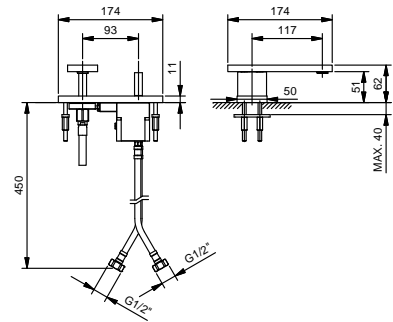
CARTUCHOS CERÁMICOS 1/4 DE GIRO

Batería lavabo a pared*_longitud caño 19 cm***T113B+T010A**caño giratorio
SIN DESAGÜE**T213B+T010A**caño fijo
SIN DESAGÜE

T104WF
 lead ϕ free

Monomando lavabo

- distancia a chorro 11,7 cm
- **caño giratorio**
- maneta
- limitador de caudal 5 l/m a 3 bar
- flexos de alimentación
- SIN DESAGÜE



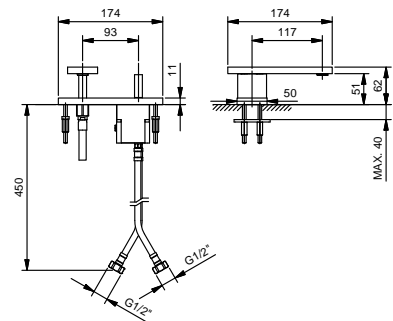
Matt Gun Metal PVD

48 P5 T104WF

T204WF
 lead ϕ free

Monomando lavabo

- distancia a chorro 11,7 cm
- **caño fijo**
- maneta
- limitador de caudal 5 l/m a 3 bar
- flexos de alimentación
- SIN DESAGÜE



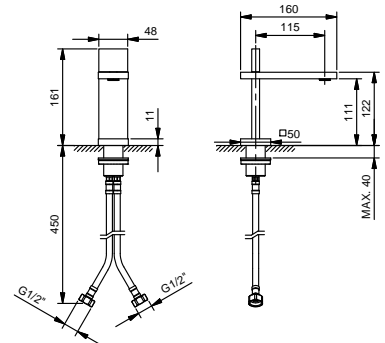
Matt Gun Metal PVD

48 P5 T204WF

T004WF
 lead ϕ free

Monomando lavabo

- distancia a chorro 11,5 cm
- maneta
- limitador de caudal 5 l/m a 3 bar
- flexos de alimentación
- SIN DESAGÜE



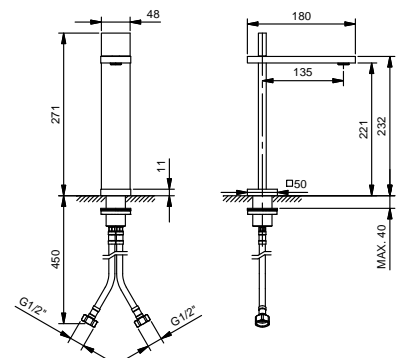
Matt Gun Metal PVD

48 P5 T004WF

T006WF
 lead ϕ free

Monomando lavabo alto

- distancia a chorro 13,5 cm
- maneta
- limitador de caudal 5 l/m a 3 bar
- flexos de alimentación
- SIN DESAGÜE



Matt Gun Metal PVD

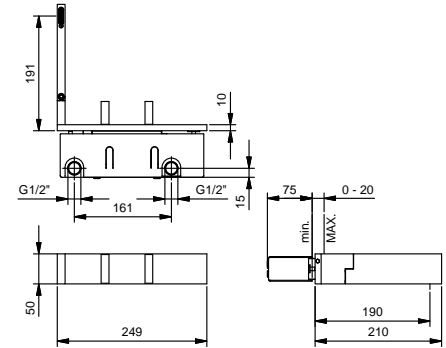
48 P5 T006WF

lead  free**Batería lavabo a pared**

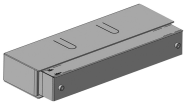
- distancia a chorro 19 cm
- **caño giratorio**
- manetas
- limitador de caudal 5 l/m a 3 bar
- cartucho cerámico 90°
- entradas de 1/2"
- SIN DESAGÜE

T113B**Parte externa**

Matt Gun Metal PVD 48 P5 T113B

**T010A****Parte empotrable**

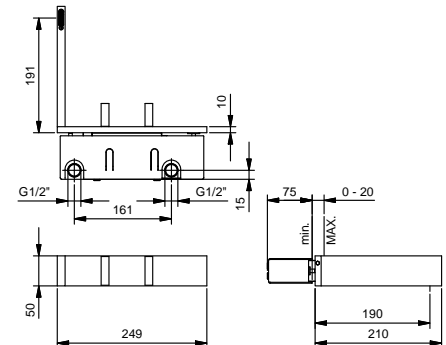
44 00 T010A

lead  free**Batería lavabo a pared**

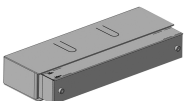
- distancia a chorro 19 cm
- **caño fijo**
- manetas
- limitador de caudal 5 l/m a 3 bar
- cartucho cerámico 90°
- entradas de 1/2"
- SIN DESAGÜE

T213B**Parte externa**

Matt Gun Metal PVD 48 P5 T213B

**T010A****Parte empotrable**

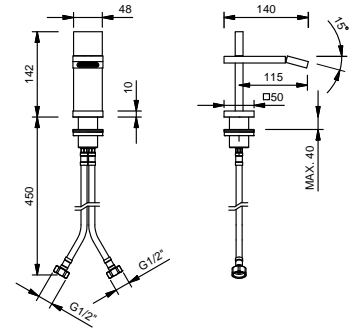
44 00 T010A



T008WF

Monomando bidé

- distancia a chorro 11,5 cm
- maneta
- limitador de caudal 5 l/m a 3 bar
- aireador orientable
- flexos de alimentación
- SIN DESAGÜE



Matt Gun Metal PVD

48 P5 T008WF

CARTUCHO PROGRESIVO

Monomando ducha empotrado

_entradas de 1/2"



T085B+T085A

2 salidas

CARTUCHO TERMOSTÁTICO

Monomando ducha empotrado

_entradas de 1/2"



T302B+T302A

2 salidas

Monomando ducha empotrado

_entradas de 3/4"



A972B+D372A

2 salidas



A973B+D373A

3 salidas



A900B+D400A



A991B+D391A

llave de paso

Monomando ducha empotrado

- maneta
- desviador giratorio **2 salidas**
- entradas de 1/2"

T085B

Parte externa

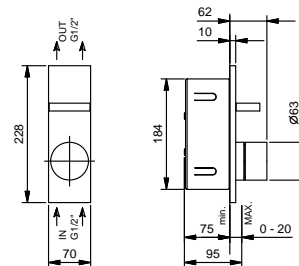
Matt Gun Metal PVD 48 P5 T085B



T085A

Parte empotrable

44 00 T085A



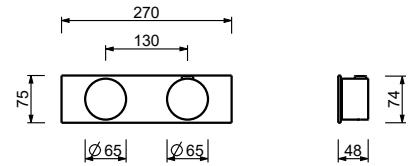
Monomando termostático ducha empotrado 3/4"

- manetas
- desviador giratorio con cierre **2 salidas**
- solo para montaje horizontal
- entradas de 3/4"
- aislamiento acústico

A972B

Parte externa

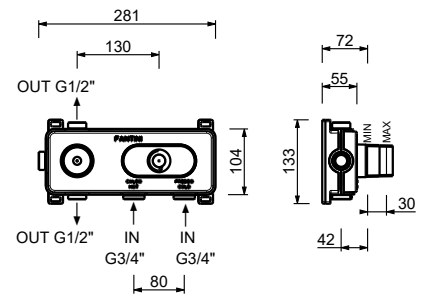
Matt Gun Metal PVD 27 P5 A972B



D372A

Parte empotrable

19 00 D372A



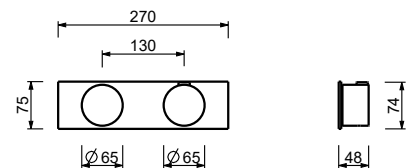
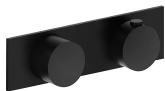
Monomando termostático ducha empotrado 3/4"

- manetas
- desviador giratorio con cierre **3 salidas**
- solo para montaje horizontal
- entradas de 3/4"
- aislamiento acústico

A973B

Parte externa

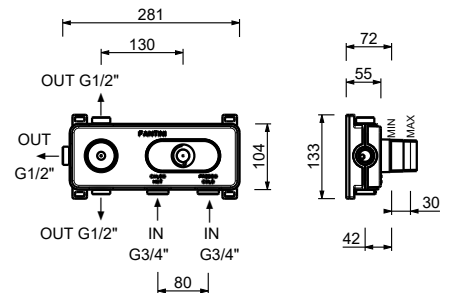
Matt Gun Metal PVD 27 P5 A973B



D373A

Parte empotrable

19 00 D373A



Monomando termostático ducha empotrado 3/4"

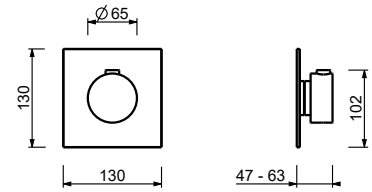
- maneta
- entradas de 3/4"
- aislamiento acústico
- sin llave de cierre, **debe pedirse por separado**

NOTA: El mezclador no tiene cierre, debe ser pedido siempre con la llave de paso A991B+D391A

A900B

Parte externa

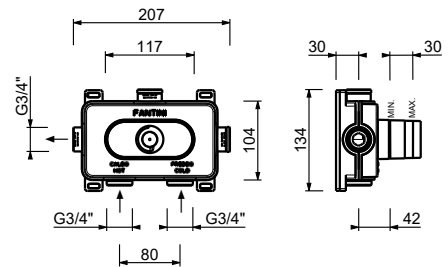
Matt Gun Metal PVD 27 P5 A900B



D400A

Parte empotrable

19 00 D400A



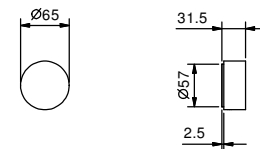
Llave de paso 3/4"

- maneta
- cartucho cerámico 90°
- entradas de 3/4"
- aislamiento acústico

A991B

Parte externa

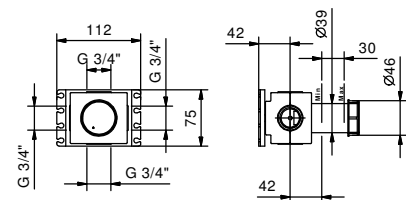
Matt Gun Metal PVD 27 P5 A991B



D391A

Parte empotrable

19 00 D391A



Monomando termostático ducha empotrado 1/2"

- 2 salidas de 1/2"
- manetas
- entradas de 1/2"
- teleducha FIT
- flexo PVC 150 cm

T302B

Parte externa

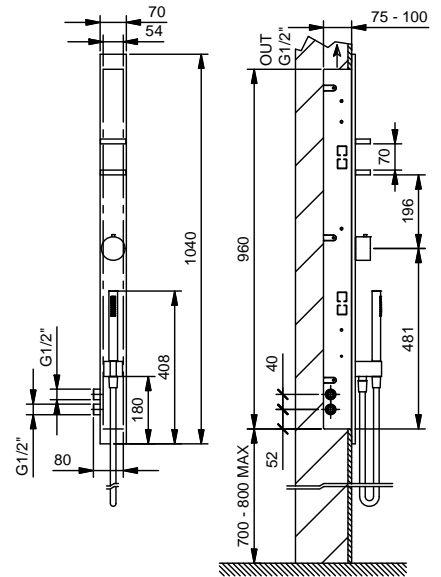
Matt Gun Metal PVD 48 P5 T302B



T302A

Parte empotrable

44 00 T302A



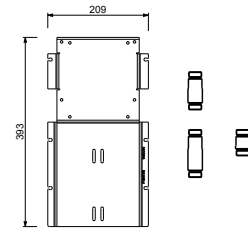
W213

Opcional - Sistema Easy Fix

placa y conexiones

• para instalación facilitada horizontal o vertical termostáticos

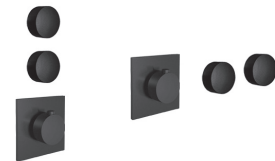
- para instalación art. D400A / D391A - **1 salida**
- para instalación art. D400A / D391A - **2 salidas**



EJEMPLO COMBINACIONES - 1 SALIDA



EJEMPLO COMBINACIONES - 2 SALIDAS



91 00 W213

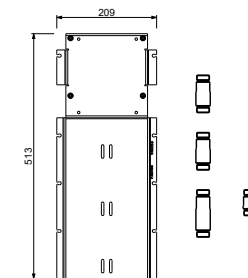
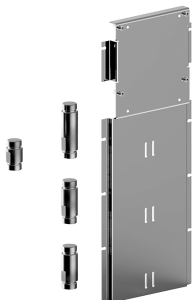
W214

Opcional - Sistema Easy Fix

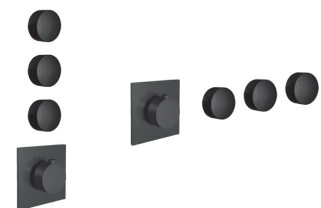
placa y conexiones

• para instalación facilitada horizontal o vertical termostáticos

- para instalación tres salidas para instalación art. D400A / D391A - **3 salidas**



EJEMPLO COMBINACIONES - 3 SALIDAS



91 00 W214

Rociador doble

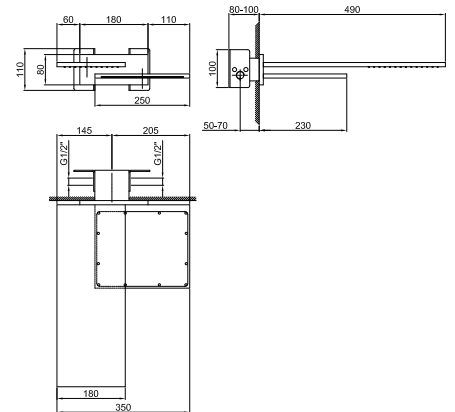
- lluvia
- cascada
- material básico: latón
- para instalación a pared
- limitador de caudal 17 l/m a 3 bar
- sistema anticalcáreo
- entrada de 1/2"
- caudal mínimo 12 l/min

**NOTA: condiciones necesarias para el correcto funcionamiento:
Caudal mín.: 12 l/min**

8035B

Parte externa

Matt Gun Metal PVD 86 P5 8035B



8035A

Parte empotrable

86 00 8035A



Rociador lluvia

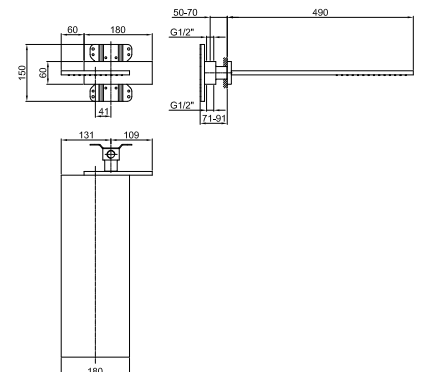
- material básico: latón
- para instalación a pared
- limitador de caudal 17 l/m a 3 bar
- sistema anticalcáreo
- entrada de 1/2"
- caudal mínimo 10 l/min

**NOTA: Condiciones necesarias para el correcto funcionamiento:
Caudal mín.: 10 l/min**

8036B

Parte externa

Matt Gun Metal PVD 86 P5 8036B



8036A

Parte empotrable

86 00 8036A



Rociador de cascada

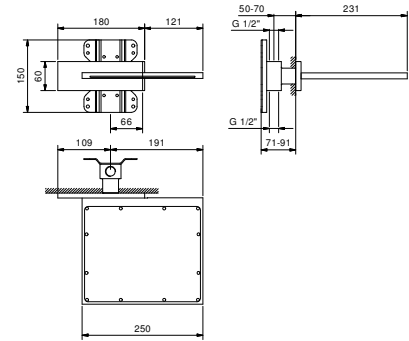
- material básico: latón
- para instalación a pared
- limitador de caudal 17 l/m a 3 bar
- entrada de 1/2"
- caudal mínimo 12 l/min

**NOTA: condiciones necesarias para el correcto funcionamiento:
Caudal mín.: 12 l/min**

8043B

Parte externa

Matt Gun Metal PVD 86 P5 8043B



8036A

Parte empotrable

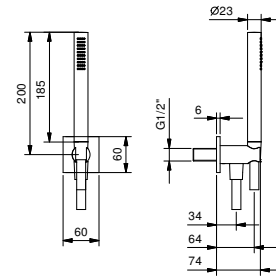
86 00 8036A



8116

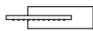
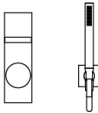
Conjunto de ducha


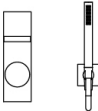
- fembellecedor cuadrado 60x60 mm grosor 6
- teleducha FIT
- toma de agua y soporte teleducha
- flexo PVC 150 cm
- entrada de 1/2"



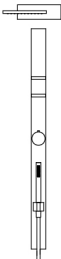
Matt Gun Metal PVD

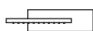
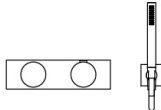
86 P5 8116


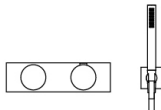
COMPOSICIÓN.1	Art.	Descripción	Acabados	
	8036B+8036A 8116 T085B+T085A	Rociador lluvia Conjunto de ducha Monomando ducha empotrado	P5	Matt Gun Metal PVD
				


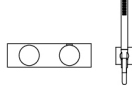
COMPOSICIÓN.2	Art.	Descripción	Acabados	
	8043B+8036A T085B+T085A 8116	Rociador de cascada Monomando ducha empotrado Conjunto de ducha	P5	Matt Gun Metal PVD
				

DUCHA : composición cartucho termostático

COMPOSICIÓN.1	Art.	Descripción	Acabados	
	8036B+8036A T302B+T302A	Rociador lluvia Monomando termostático ducha empotrado 1/2"	P5	Matt Gun Metal PVD

COMPOSICIÓN.2	Art.	Descripción	Acabados	
	8036B+8036A A972B+D372A 8116	Rociador lluvia Monomando termostático ducha empotrado 3/4" Conjunto de ducha	P5	Matt Gun Metal PVD
				

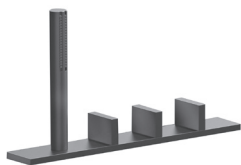
COMPOSICIÓN.3	Art.	Descripción	Acabados	
	8043B+8036A A972B+D372A 8116	Rociador de cascada Monomando termostático ducha empotrado 3/4" Conjunto de ducha	P5	Matt Gun Metal PVD
				

COMPOSICIÓN.4	Art.	Descripción	Acabados	
	8035B+8035A A973B+D373A	Rociador doble Monomando termostático ducha empotrado 3/4"	P5	Matt Gun Metal PVD
	8116	Conjunto de ducha		

CARTUCHOS CERÁMICOS 1/4 DE GIRO

Grupo bañera repisa

_entradas de 1/2"



T067
2 salidas

Batería baño/ducha empotrada

_entradas de 1/2"

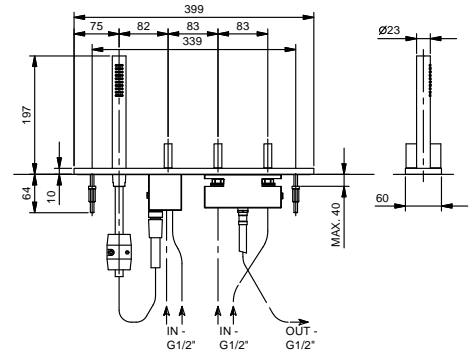
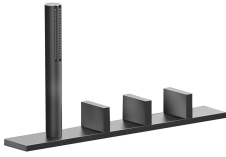


T068B+T068A
2 salidas

T067

Grupo bañera repisa

- manetas
- sin caño
- 4 agujeros
- teleducha FIT
- flexo 150 cm
- cartucho cerámico 90°
- entradas de 1/2"
- flexos de alimentación



Matt Gun Metal PVD

48 P5 T067

Batería baño/ducha empotrada

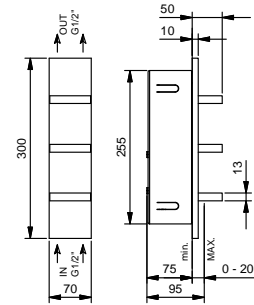
- manetas
- sin caño
- desviador giratorio **2 salidas**
- cartucho cerámico 90°
- entradas de 1/2"

T068B

Parte externa

Matt Gun Metal PVD

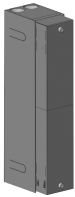
48 P5 T068B



T068A

Parte empotrable

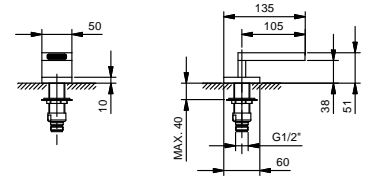
44 00 T068A



T041

Caño bañera de repisa

- distancia a chorro 10,5 cm
- cascada
- entrada de 1/2"



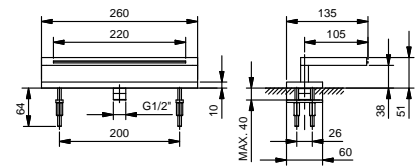
Matt Gun Metal PVD

48 P5 T041

T045

Caño bañera de repisa

- distancia a chorro 10,5 cm
 - cascada
 - entrada de 1/2"
 - caudal mínimo 22 l/min
- NOTA: Condiciones necesarias para el correcto funcionamiento:
Caudal mín.: 22 l/min



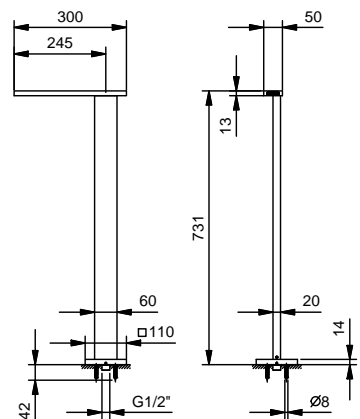
Matt Gun Metal PVD

48 P5 T045

T061

Caño bañera a suelo

- distancia a chorro 24,5 cm
- entrada de 1/2"



Matt Gun Metal PVD

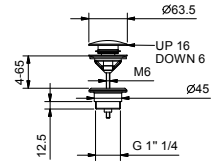
48 P5 T061

8434

Desagüe

- 1" 1/4
- tapón a presión
- para lavabo sin rebosadero
- para lavabo con rebosadero
- universal

N.B. listado completo de los acabados en la sección accesorios diversos al final de la tarifa



Matt Gun Metal PVD

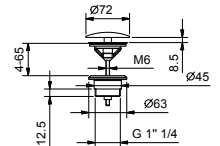
91 P5 8434

8435

Desagüe

- 1" 1/4
- para lavabo sin rebosadero
- para lavabo con rebosadero
- salida libre
- universal

N.B. listado completo de los acabados en la sección accesorios diversos al final de la tarifa



Matt Gun Metal PVD

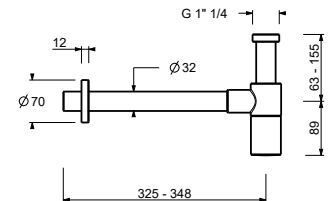
91 P5 8435

9234

Sifón de botella

- 1" 1/4
- para lavabo

N.B. listado completo de los acabados en la sección accesorios diversos al final de la tarifa



Matt Gun Metal PVD

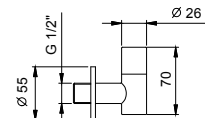
91 P5 9234

8364

Pareja de llaves de escuadra con filtro

- con cierre
- filtro inspeccionable
- entrada de 1/2"

N.B. listado completo de los acabados en la sección accesorios diversos al final de la tarifa



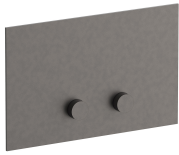
Matt Gun Metal PVD

91 P5 8364

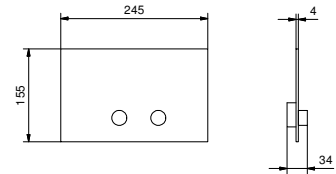
8402

Placa y pulsador descarga inodoro GEBERIT

- material básico: acero
- pulsadores en relieve
- con pulsadores redondos
- sin fijaciones visibles



N.B. listado completo de los acabados en la sección accesorios diversos al final de la tarifa
N.B. compatible SOLO CON Geberit Sigma 8/Sigma 12



Matt Gun Metal PVD

91 P5 8402

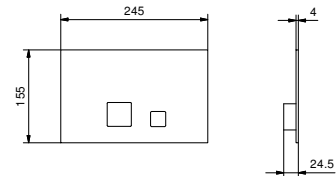
8403

Placa y pulsador descarga inodoro GEBERIT

- material básico: acero
- pulsadores enrasados
- con pulsadores cuadrados
- sin fijaciones visibles



N.B. listado completo de los acabados en la sección accesorios diversos al final de la tarifa
N.B. compatible SOLO CON Geberit Sigma 8/Sigma 12



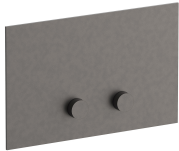
Matt Gun Metal PVD

91 P5 8403

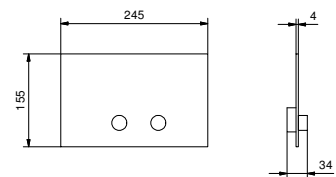
W216

Placa y pulsador descarga inodoro TECE

- material básico: acero
- pulsadores en relieve
- con pulsadores redondos
- profundidad mínima: consultar las instrucciones de montaje
- sin fijaciones visibles



N.B. listado completo de los acabados en la sección accesorios diversos al final de la tarifa
N.B. compatible SOLO CON Tecebox Octa II



Matt Gun Metal PVD

91 P5 W216

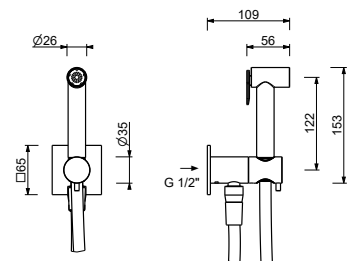
W292

Hidro WC

- para limpieza WC
- toma de agua y soporte teleducha
- llave de cierre
- embellecedor cuadrado
- flexos en latón 120 cm
- entrada de 1/2"



N.B. listado completo de los acabados en la sección accesorios diversos al final de la tarifa



Matt Gun Metal PVD

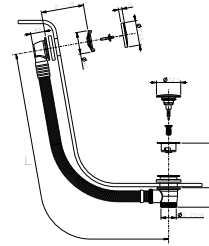
91 P5 W292

W001

Columna desagüe bañera

- con maneta
- CON DESAGÜE

N.B. listado completo de los acabados en la sección accesorios diversos al final de la tarifa



Matt Gun Metal PVD

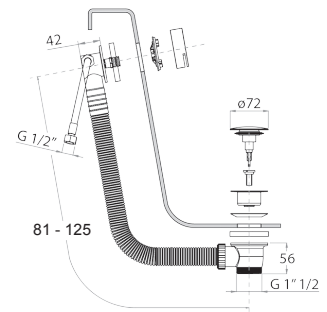
91 P5 W001

W002

Columna desagüe bañera

- con maneta
- salida de agua en el rebosadero
- CON DESAGÜE

N.B. listado completo de los acabados en la sección accesorios diversos al final de la tarifa



Matt Gun Metal PVD

91 P5 W002



ABOUTWATER Fratelli Fantini Spa
Pella (Novara), Italy - t +39 0322 918411
fantini@fantini.it - www.fantini.it
www.aboutwater.it