

AK/25

MANUALE TECNICO

ABOUTWATER

 **Boffi**  **FANTINI**
RUBINETTI

AK/25

design Paik Sun Kim



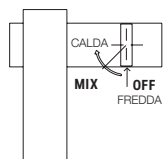
P5 T104WF
Compasso d'Oro ADI

LAVABO	pag. 134
BIDET	pag. 136
DOCCIA	pag. 138
VASCA	pag. 148
ARTICOLI VARI	pag. 150

Informazioni tecniche

AK/25 è fornita di serie CON MANIGLIA.

I miscelatori lavabo e bidet sono dotati di **aeratori limitati** a 5 l/min.

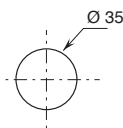


- VERSIONE CARTUCCIA PROGRESSIVA

Ruotando la maniglia di 90° in senso orario si passa da **acqua fredda > acqua miscelata > acqua calda**.

FORATURA DEI PIANI SANITARI:

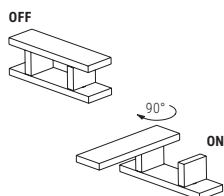
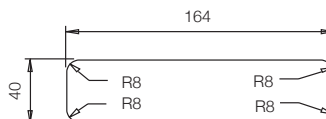
- Miscelatori lavabo e bidet monoforo.



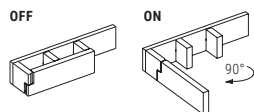
- Miscelatori lavabo monoforo.

art. T104WF

art. T204WF



- **art. T104WF** - Per il corretto funzionamento del prodotto è importante aprire la bocca facendola ruotare completamente di 90° in senso orario, dopodiché si potrà aprire l'acqua manovrando la maniglia in senso orario. Per la foratura fare riferimento allo schema per l'esecuzione della foratura rettangolare.

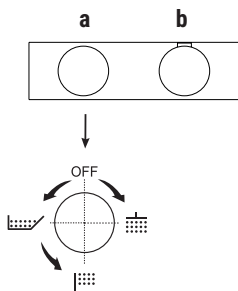


- **art. T113B+T010A** - Per il corretto funzionamento del prodotto è importante aprire la bocca facendola ruotare completamente di 90° in senso orario, dopodiché si potrà aprire l'acqua manovrando la maniglia in senso orario. Per la foratura fare riferimento allo schema per l'esecuzione della foratura rettangolare.

Il miscelatore termostatico doccia incasso 3/4" è disponibile:

- **art. A972B+D372A** - 2 uscite

- **art. A973B+D373A** - 3 uscite



ESEMPIO:

art. A973B+D373A

a) deviatore a rotazione con chiusura - Partendo dalla posizione centrale ruotando verso DX si attiva la 1° uscita, al centro la chiusura, ruotando verso SX si attivano consecutivamente la 2° e la 3° uscita.

b) comando per la regolazione della temperatura.

Materiale di base: OTTONE

Finiture:

P5 Matt Gun Metal PVD



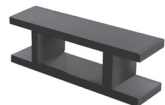
P5 - Matt Gun Metal PVD

* Per eventuali ricambi, accessori, articoli vari e prolunghe consultare le relative sezioni del listino

CARTUCCIA PROGRESSIVA

Miscelatore lavabo

_interasse bocca 12 cm



T104WF
bocca girevole
SENZA SCARICO



T204WF
bocca fissa
SENZA SCARICO

Miscelatore lavabo

_interasse bocca 11,5 cm



T004WF
SENZA SCARICO

Miscelatore lavabo alto

_interasse bocca 13,5 cm



T006WF
SENZA SCARICO

Miscelatore bidet

_interasse bocca 11,5 cm



T008WF
SENZA SCARICO

VITONI CERAMICI DA 1/4 DI GIRO

Gruppo lavabo da parete

_interasse bocca 19 cm



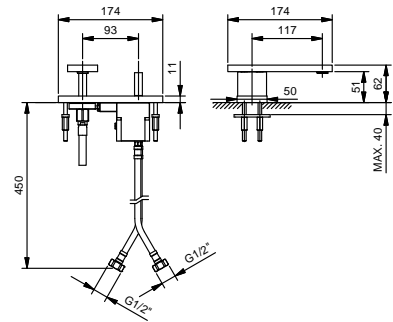
T113B+T010A
bocca girevole
SENZA SCARICO

T213B+T010A
bocca fissa
SENZA SCARICO

T104WF
 lead ϕ free

Miscelatore lavabo monoforo

- interasse bocca 11,6 cm
- **bocca girevole**
- maniglia
- limitatore di portata 5 l/min a 3 bar
- flessibili di alimentazione
- SENZA SCARICO



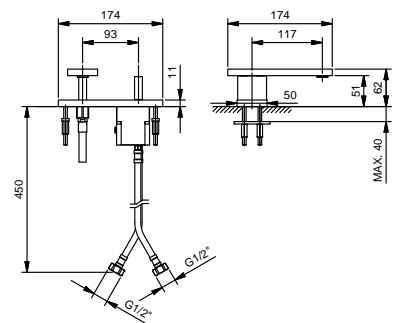
Matt Gun Metal PVD

48 P5 T104WF

T204WF
 lead ϕ free

Miscelatore lavabo monoforo

- interasse bocca 11,6 cm
- **bocca fissa**
- maniglia
- limitatore di portata 5 l/min a 3 bar
- flessibili di alimentazione
- SENZA SCARICO



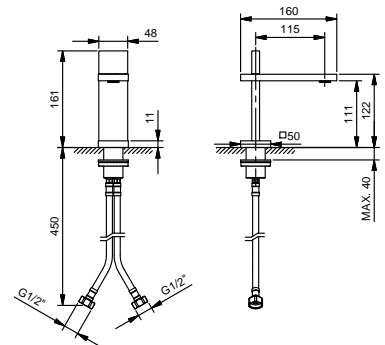
Matt Gun Metal PVD

48 P5 T204WF

T004WF
 lead ϕ free

Miscelatore lavabo monoforo

- interasse bocca 11,5 cm
- maniglia
- limitatore di portata 5 l/min a 3 bar
- flessibili di alimentazione
- SENZA SCARICO



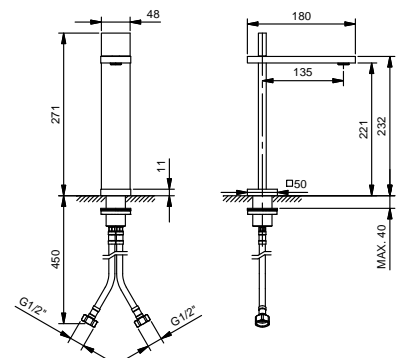
Matt Gun Metal PVD

48 P5 T004WF

T006WF
 lead ϕ free

Miscelatore lavabo alto monoforo

- interasse bocca 13,5 cm
- maniglia
- limitatore di portata 5 l/min a 3 bar
- flessibili di alimentazione
- SENZA SCARICO



Matt Gun Metal PVD

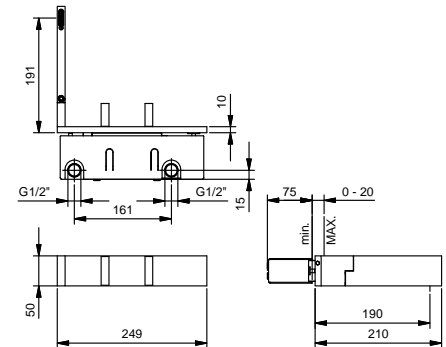
48 P5 T006WF

lead  free**Gruppo lavabo da parete**

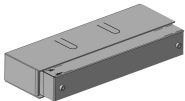
- interasse bocca 19 cm
- **bocca girevole**
- maniglie
- limitatore di portata 5 l/min a 3 bar
- vitone ceramico 90°
- ingressi da 1/2"
- SENZA SCARICO

T113B**Parte esterna**

Matt Gun Metal PVD 48 P5 T113B

**T010A****Parte da incasso**

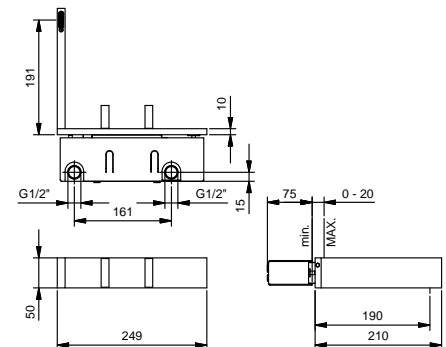
44 00 T010A

lead  free**Gruppo lavabo da parete**

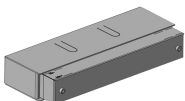
- interasse bocca 19 cm
- **bocca fissa**
- maniglie
- limitatore di portata 5 l/min a 3 bar
- vitone ceramico 90°
- ingressi da 1/2"
- SENZA SCARICO

T213B**Parte esterna**

Matt Gun Metal PVD 48 P5 T213B

**T010A****Parte da incasso**

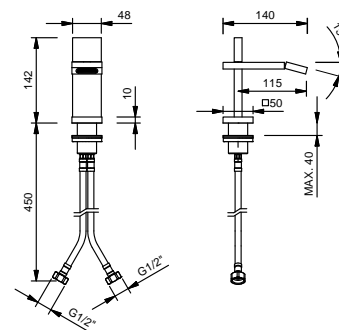
44 00 T010A



T008WF

Miscelatore bidet monoforo

- interasse bocca 11,5 cm
- maniglia
- limitatore di portata 5 l/min a 3 bar
- aeratore snodato
- flessibili di alimentazione
- SENZA SCARICO



Matt Gun Metal PVD

48 P5 T008WF

CARTUCCIA PROGRESSIVA

Miscelatore doccia incasso

_ingressi da 1/2"



T085B+T085A

2 uscite

CARTUCCIA TERMOSTATICA

Miscelatore doccia incasso

_ingressi da 1/2"



T302B+T302A

2 uscite

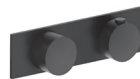
Miscelatore doccia incasso

_ingressi da 3/4"



A972B+D372A

2 uscite



A973B+D373A

3 uscite



A900B+D400A



A991B+D391A

rubinetto di arresto

Miscelatore doccia incasso

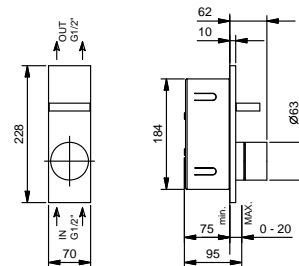
- maniglia
- deviatore a rotazione a **2 uscite**
- ingressi da 1/2"

T085B**Parte esterna**

Matt Gun Metal PVD 48 P5 T085B

**T085A****Parte da incasso**

44 00 T085A

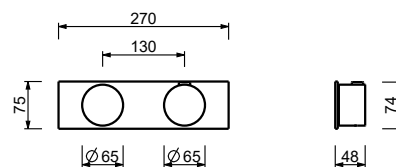
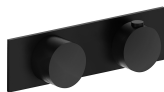


Miscelatore termostatico doccia incasso 3/4"

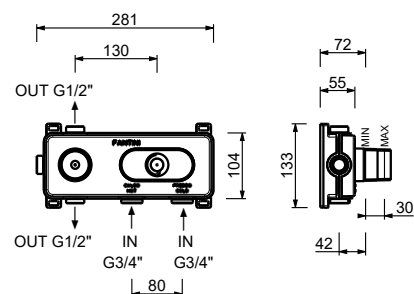
- maniglie
- deviatore a rotazione con chiusura a **2 uscite**
- solo per montaggio orizzontale
- ingressi da 3/4"
- isolamento acustico

A972B**Parte esterna**

Matt Gun Metal PVD 27 P5 A972B

**D372A****Parte da incasso**

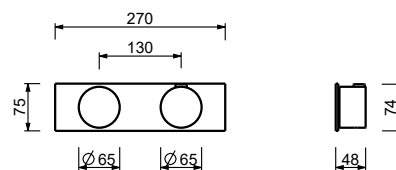
19 00 D372A

**Miscelatore termostatico doccia incasso 3/4"**

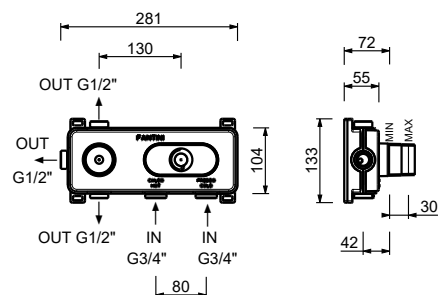
- maniglie
- deviatore a rotazione con chiusura a **3 uscite**
- solo per montaggio orizzontale
- ingressi da 3/4"
- isolamento acustico

A973B**Parte esterna**

Matt Gun Metal PVD 27 P5 A973B

**D373A****Parte da incasso**

19 00 D373A



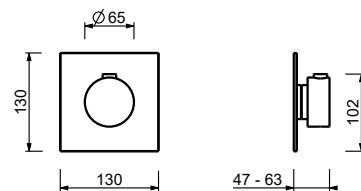
Miscelatore termostatico doccia incasso 3/4"

- maniglia
- ingressi da 3/4"
- isolamento acustico
- senza rubinetto di arresto **da ordinare separatamente**

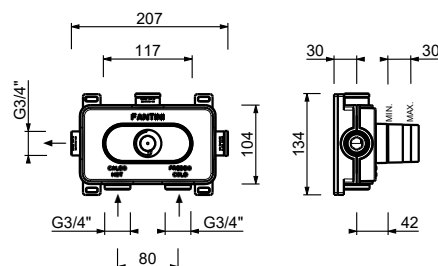
N.B. il miscelatore deve essere sempre ordinato con il rubinetto di arresto A991B+D391A

A900B**Parte esterna**

Matt Gun Metal PVD 27 P5 A900B

**D400A****Parte da incasso**

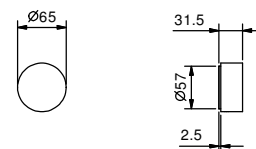
19 00 D400A

**Rubinetto di arresto 3/4"**

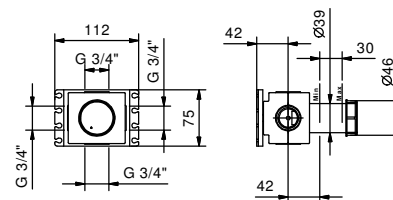
- maniglia
- vitone ceramico 90°
- ingressi da 3/4"
- isolamento acustico

A991B**Parte esterna**

Matt Gun Metal PVD 27 P5 A991B

**D391A****Parte da incasso**

19 00 D391A



Miscelatore termostatico doccia incasso 1/2"

- 2 uscite da 1/2"
- maniglie
- ingressi da 1/2"
- doccetta FIT
- flessibile PVC 150 cm

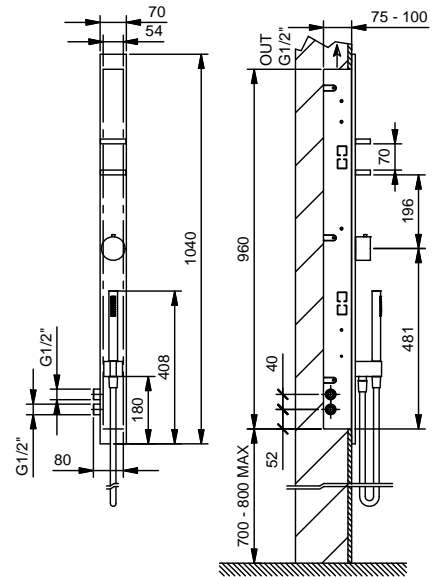
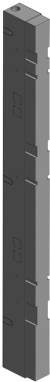
T302B**Parte esterna**

Matt Gun Metal PVD

48 P5 T302B

**T302A****Parte da incasso**

44 00 T302A

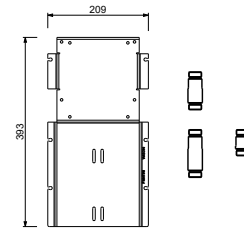
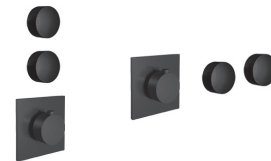


W213

OPTIONAL - Sistema Easy fix

piastra e connessioni :

- per montaggio facilitato orizzontale o verticale termostatici
- per montaggio art. D400A / D391A - **1 uscita**
- per montaggio D400A / D391A (2 PZ) - **2 uscite**

**ESEMPI DI COMBINAZIONI - 1 USCITA****ESEMPI DI COMBINAZIONI - 2 USCITE**

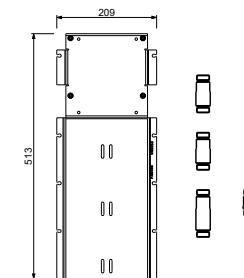
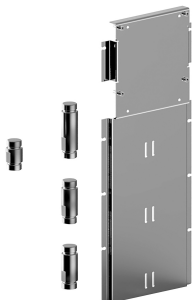
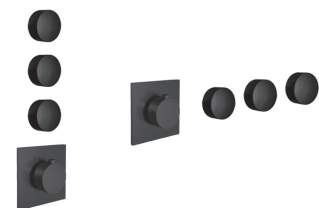
91 00 W213

W214

OPTIONAL - Sistema Easy fix

piastra e connessioni :

- per montaggio facilitato orizzontale o verticale termostatici
- per montaggio D400A / D391A (3 PZ) - **3 uscite**

**ESEMPI DI COMBINAZIONI - 3 USCITE**

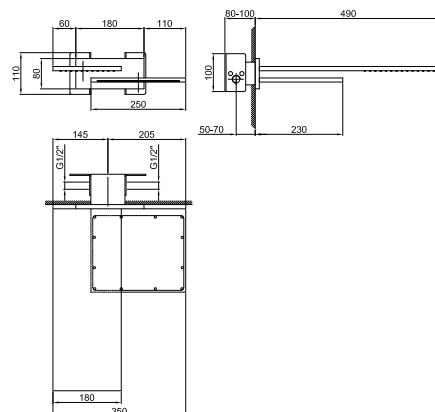
91 00 W214

Soffione doppio

- pioggia
- cascata
- materiale di base: ottone
- per installazione a parete
- limitatore di portata 17 l/min a 3 bar
- sistema anticalcare
- ingresso da 1/2"
- portata minima 12 l/min

N.B. Condizioni necessarie per il corretto funzionamento:**Portata min.: 12 l/min****8035B****Parte esterna**

Matt Gun Metal PVD 86 P5 8035B

**8035A****Parte da incasso**

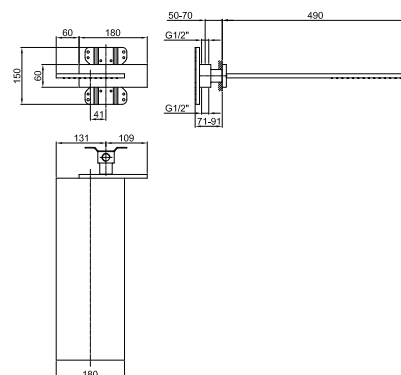
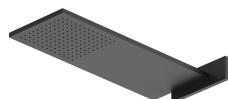
86 00 8035A

**Soffione a pioggia**

- materiale di base: ottone
- per installazione a parete
- limitatore di portata 17 l/min a 3 bar
- sistema anticalcare
- ingresso da 1/2"
- portata minima 10 l/min

N.B. Condizioni necessarie per il corretto funzionamento:**Portata min.: 10 l/min****8036B****Parte esterna**

Matt Gun Metal PVD 86 P5 8036B

**8036A****Parte da incasso**

86 00 8036A



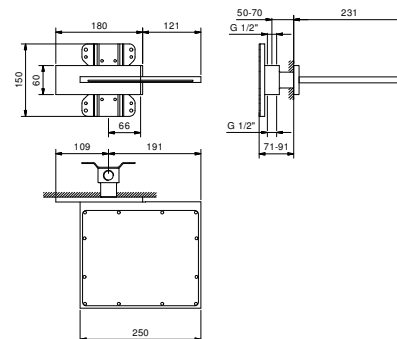
Soffione a cascata

- materiale di base: ottone
- per installazione a parete
- limitatore di portata 17 l/min a 3 bar
- ingresso da 1/2"
- portata minima 12 l/min

**N.B. Condizioni necessarie per il corretto funzionamento:
Portata min.: 12 l/min**

8043B**Parte esterna**

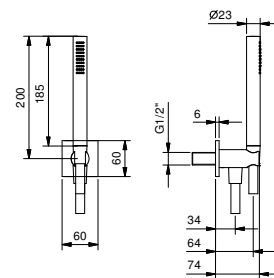
Matt Gun Metal PVD 86 P5 8043B

**8036A****Parte da incasso**

86 00 8036A

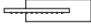
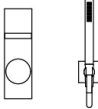
**8116****Completo doccia**

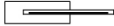
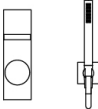
- rosone quadro 60X60 mm spessore 6
- doccetta FIT
- presa acqua con supporto per doccetta
- flessibile PVC 150 cm
- ingresso da 1/2"





Matt Gun Metal PVD

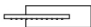
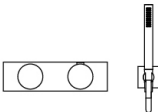
86 P5 8116


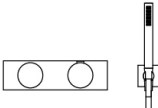
Composizione.1	Art.	Descrizione	Finiture	
	8036B+8036A 8116 T085B+T085A	Soffione a pioggia Completo doccia Miscelatore doccia incasso	P5	Matt Gun Metal PVD
				


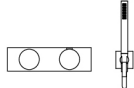
Composizione.2	Art.	Descrizione	Finiture	
	8043B+8036A T085B+T085A 8116	Soffione a cascata Miscelatore doccia incasso Completo doccia	P5	Matt Gun Metal PVD
				

DOCCIA : composizioni cartuccia termostatica

Composizione.1	Art.	Descrizione	Finiture	
	8036B+8036A T302B+T302A	Soffione a pioggia Miscelatore termostatico doccia incasso 1/2"	P5	Matt Gun Metal PVD
				

Composizione.2	Art.	Descrizione	Finiture	
	8036B+8036A A972B+D372A 8116	Soffione a pioggia Miscelatore termostatico doccia incasso 3/4" Completo doccia	P5	Matt Gun Metal PVD
				

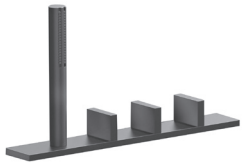
Composizione.3	Art.	Descrizione	Finiture	
	8043B+8036A A972B+D372A 8116	Soffione a cascata Miscelatore termostatico doccia incasso 3/4" Completo doccia	P5	Matt Gun Metal PVD
				

Composizione.4	Art.	Descrizione	Finiture	
	8035B+8035A A973B+D373A	Soffione doppio Miscelatore termostatico doccia incasso 3/4"	P5	Matt Gun Metal PVD
	8116	Completo doccia		

VITONI CERAMICI DA 1/4 DI GIRO

Gruppo bordo vasca

_ingressi da 1/2"



T067
2 uscite

Gruppo vasca/doccia incasso

_ingressi da 1/2"

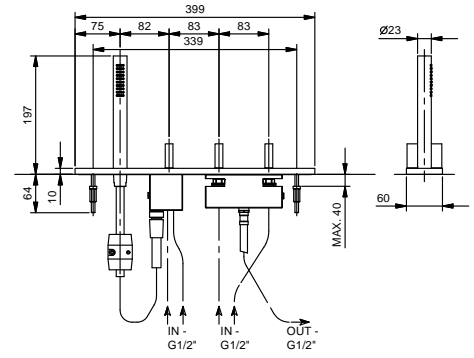
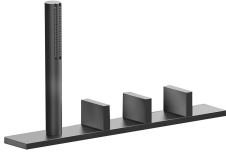


T068B+T068A
2 uscite

T067

Gruppo bordo vasca

- maniglie
- senza bocca
- 4 fori
- doccetta FIT
- flessibile 150 cm
- vitone ceramico 90°
- ingressi da 1/2"
- flessibili di alimentazione



Matt Gun Metal PVD

48 P5 T067

Gruppo vasca/doccia incasso

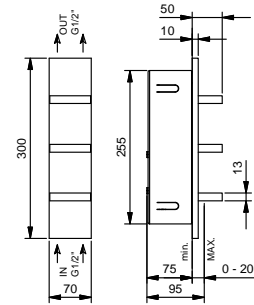
- maniglie
- senza bocca
- deviatore a rotazione a **2 uscite**
- vitone ceramico 90°
- ingressi da 1/2"

T068B

Parte esterna

Matt Gun Metal PVD

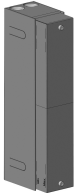
48 P5 T068B



T068A

Parte da incasso

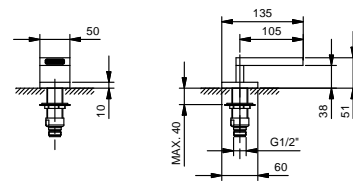
44 00 T068A



T041

Bocca bordo vasca

- interasse bocca 10,5 cm
- cascata
- ingresso da 1/2"



Matt Gun Metal PVD

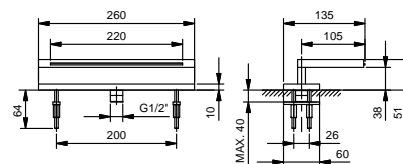
48 P5 T041

T045

Bocca bordo vasca

- interasse bocca 10,5 cm
- cascata
- ingresso da 1/2"
- portata minima 22 l/min

N.B. Condizioni necessarie per il corretto funzionamento: Portata min.: 22 l/min



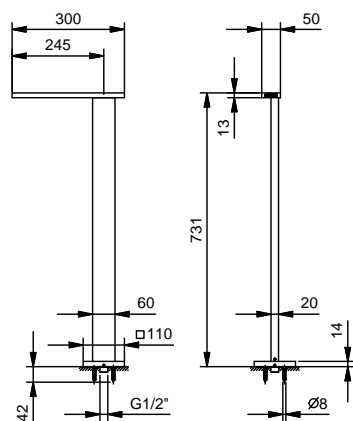
Matt Gun Metal PVD

48 P5 T045

T061

Bocca vasca da pavimento

- interasse bocca 24,5 cm
- ingresso da 1/2"



Matt Gun Metal PVD

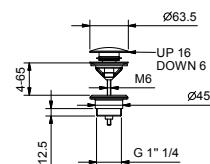
48 P5 T061

8434

Scarico

- 1" 1/4
- tappo a pressione
- per lavabi senza troppo pieno
- per lavabi con troppo pieno
- universale

N.B. elenco completo delle finiture nella sezione articoli vari in fondo al listino



Matt Gun Metal PVD

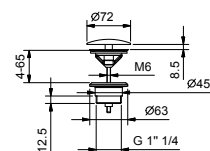
91 P5 8434

8435

Scarico

- 1" 1/4
- per lavabi senza troppo pieno
- per lavabi con troppo pieno
- uscita libera
- universale

N.B. elenco completo delle finiture nella sezione articoli vari in fondo al listino



Matt Gun Metal PVD

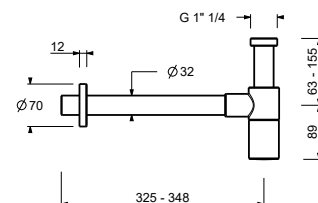
91 P5 8435

9234

Sifone a bottiglia

- 1" 1/4
- per lavabo

N.B. elenco completo delle finiture nella sezione articoli vari in fondo al listino



Matt Gun Metal PVD

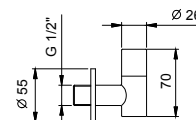
91 P5 9234

8364

Coppia di rubinetti filtro

- con chiusura
- filtro ispezionabile
- ingresso da 1/2"

N.B. elenco completo delle finiture nella sezione articoli vari in fondo al listino



Matt Gun Metal PVD

91 P5 8364

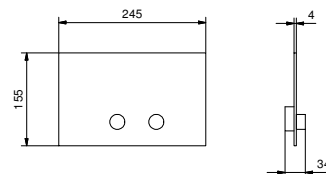
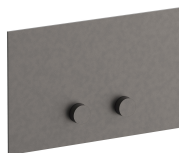
8402

Placca di comando per cassette di scarico GEBERIT

- materiale di base: acciaio
- comandi a rilievo
- con pulsanti tondi
- senza fissaggi a vista

N.B. elenco completo delle finiture nella sezione articoli vari in fondo al listino

N.B. compatibile SOLO CON Geberit Sigma 8/Sigma 12



Matt Gun Metal PVD

91 P5 8402

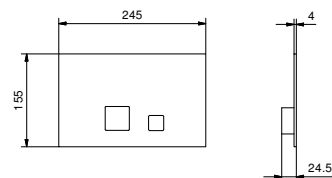
8403

Placca di comando per cassette di scarico GEBERIT

- materiale di base: acciaio
- comandi a filo
- con pulsanti quadri
- senza fissaggi a vista

N.B. elenco completo delle finiture nella sezione articoli vari in fondo al listino

N.B. compatibile SOLO CON Geberit Sigma 8/Sigma 12



Matt Gun Metal PVD

91 P5 8403

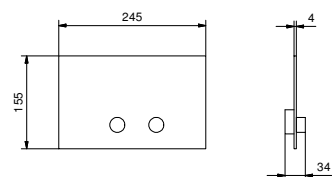
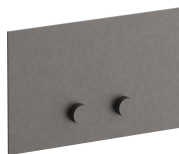
W216

Placca di comando per cassette di scarico TECE

- materiale di base: acciaio
- comandi a rilievo
- con pulsanti tondi
- profondità minima : consultare le istruzioni di montaggio
- senza fissaggi a vista

N.B. elenco completo delle finiture nella sezione articoli vari in fondo al listino

N.B. compatibile SOLO CON Tecebox Octa II



Matt Gun Metal PVD

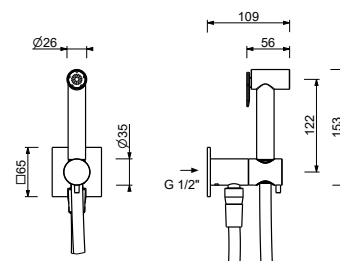
91 P5 W216

W292

Idroscopino

- per pulizia WC
- presa acqua con supporto per doccetta
- rubinetto di arresto
- rosone quadro
- flessibile in ottone 120 cm
- ingresso da 1/2"

N.B. elenco completo delle finiture nella sezione articoli vari in fondo al listino



Matt Gun Metal PVD

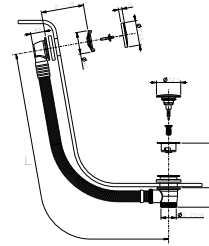
91 P5 W292

W001

Colonna scarico vasca

- con maniglia
- CON SCARICO

N.B. elenco completo delle finiture nella sezione articoli vari in fondo al listino



Matt Gun Metal PVD

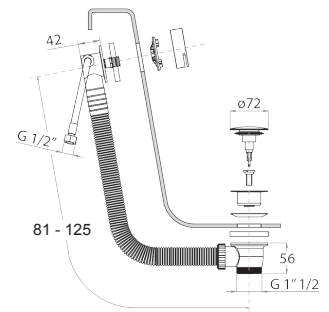
91 P5 W001

W002

Colonna scarico vasca

- con maniglia
- erogazione dal troppo pieno
- CON SCARICO

N.B. elenco completo delle finiture nella sezione articoli vari in fondo al listino



Matt Gun Metal PVD

91 P5 W002



ABOUTWATER Fratelli Fantini Spa
Pella (Novara), Italy - t +39 0322 918411
fantini@fantini.it - www.fantini.it
www.aboutwater.it