

AA/27

MANUAL TÉCNICO

ABOUTWATER

 Boffi  FANTINI
RUBINETTI

AA/27

design Michael Anastassiades



P5 Y004F

LAVABO	ipág. 110
BIDÉ	ipág. 112
DUCHA	ipág. 114
BAÑO DUCHA	ipág. 125
ACCESORIOS DIVERSOS	ipág. 127

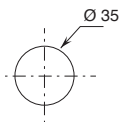
Información técnica

AA/27 se suministra de serie CON MANETA.

Los monomandos lavabo se suministran con **limitadores de 5 l/min.**

AGUJEROS PARA INSTALACIÓN EN ENCIMERAS:

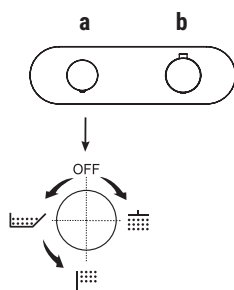
- Monomando de lavabo y bidé.



El monomando termostático ducha empotrado 3/4" está disponible:

- art. Y372B+D372A - 2 salidas

- art. Y373B+D373A - 3 salidas



EJEMPLO:

art. Y373B+D373A

a) esviador giratorio con cierre - Desde la posición central, girando a la derecha se activa la 1° salida, al centro el cierre, girando a la izquierda se activa la 2° salida y luego la 3° salida en secuencia.

b) control para regular la temperatura

Material básico: ACERO AISI 316/316 L

Acabados:

P5 Matt Gun Metal PVD

93 Acero Cepillado



P5 - Matt Gun Metal PVD



93 - Acero Cepillado



Vídeo funcionamiento rociador ducha art. 8139

* Para eventuales recambios, accesorios, artículos varios y prolongaciones, consultar las secciones específicas

CARTUCHO TRADICIONAL

Monomando lavabo*_longitud caño 10 cm***Y004WF**

SIN DESAGÜE

Y004F

CON DESAGÜE

Monomando lavabo alto*_longitud caño 11,5 cm***Y006WF**

SIN DESAGÜE

Monomando lavabo a pared*_longitud caño 20 cm***Y011B+Y011A**

SIN DESAGÜE

Monomando lavabo a pared*_longitud caño 20 cm***Y111B+M111A**

SIN DESAGÜE

Monomando bidé*_longitud caño 11,5 cm***Y008WF**

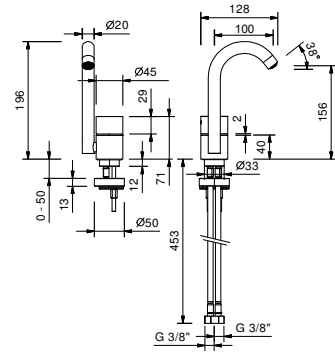
SIN DESAGÜE

Y008F

CON DESAGÜE

Y004WF**Monomando lavabo**

- distancia a chorro 10 cm
- maneta
- limitador de caudal 5 l/m a 3 bar
- flexos de alimentación
- SIN DESAGÜE

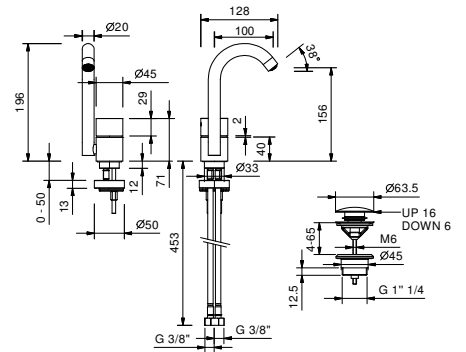


Matt Gun Metal PVD
Acero Cepillado

33 P5 Y004WF
33 93 Y004WF

Y004F**Monomando lavabo**

- distancia a chorro 10 cm
- maneta
- limitador de caudal 5 l/m a 3 bar
- flexos de alimentación
- CON DESAGÜE a presión

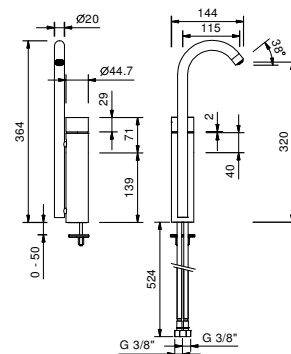


Matt Gun Metal PVD
Acero Cepillado

33 P5 Y004F
33 93 Y004F

Y006WF**Monomando lavabo alto**

- distancia a chorro 11,5 cm
- maneta
- limitador de caudal 5 l/m a 3 bar
- flexos de alimentación
- SIN DESAGÜE



Matt Gun Metal PVD
Acero Cepillado

33 P5 Y006WF
33 93 Y006WF

Monomando lavabo a pared

- distancia a chorro 20 cm
- maneta
- limitador de caudal 5 l/m a 3 bar
- entradas de 1/2"
- SIN DESAGÜE

Y011B

Parte externa

Matt Gun Metal PVD
Acero Cepillado

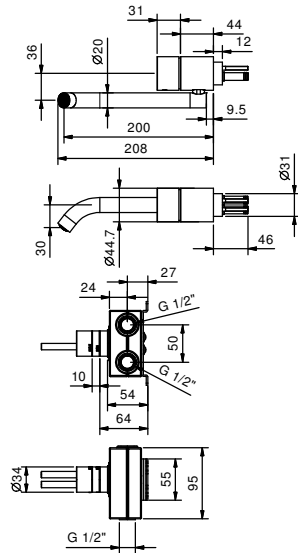
33 P5 Y011B
33 93 Y011B



Y011A

Parte empotrable

44 00 Y011A



Monomando lavabo a pared

- distancia a chorro 20 cm
- maneta
- limitador de caudal 5 l/m a 3 bar
- entradas de 1/2"
- SIN DESAGÜE

Y111B

Parte externa

Matt Gun Metal PVD
Acero Cepillado

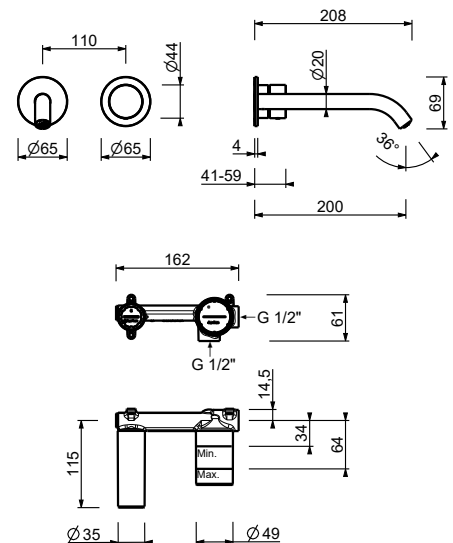
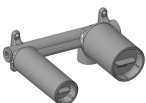
33 P5 Y111B
33 93 Y111B



M111A

Parte empotrable

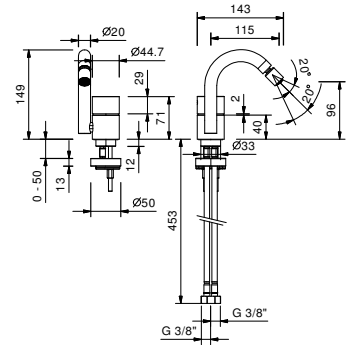
44 00 M111A



Y008WF

Monomando bidé

- distancia a chorro 11,5 cm
- maneta
- limitador de caudal 5 l/m a 3 bar
- aireador orientable
- flexos de alimentación
- SIN DESAGÜE



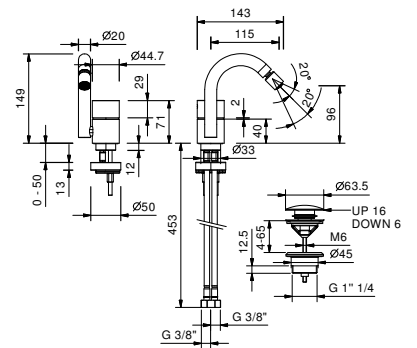
Matt Gun Metal PVD
Acero Cepillado

33 P5 Y008WF
33 93 Y008WF

Y008F

Monomando bidé

- distancia a chorro 11,5 cm
- maneta
- limitador de caudal 5 l/m a 3 bar
- aireador orientable
- flexos de alimentación
- CON DESAGÜE a presión



Matt Gun Metal PVD
Acero Cepillado

33 P5 Y008F
33 93 Y008F

CARTUCHO TRADICIONAL

Monomando ducha empotrado

_entradas de 1/2"



Y063B+M063A

1 salida



Y181B+M585A

2 salidas



Y189B+M587A

3 salidas

CARTUCHO TERMOSTÁTICO

Monomando ducha empotrado

_entradas de 1/2"



Y123B+M523A

2 salidas



Y123B+M623A

2 salidas

Monomando ducha empotrado

_entradas de 3/4"



Y372B+D372A

2 salidas



Y373B+D373A

3 salidas



Y800B+H500A



Y390B+D491A

llave de paso

Monomando ducha empotrado

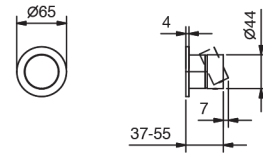
- maneta
- **1 salida** de 1/2"
- entradas de 1/2"
- aislamiento acústico

Y063B



Parte externa

Matt Gun Metal PVD 33 P5 Y063B
Acero Cepillado 33 93 Y063B

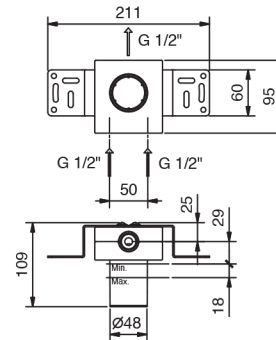


M063A



Parte empotrable

44 00 M063A



Monomando ducha empotrado

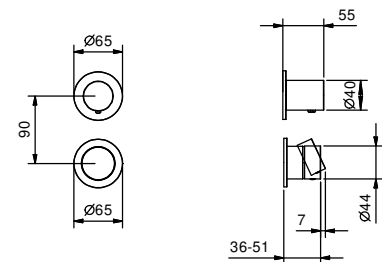
- manetas
- desviador giratorio **2 salidas**
- entradas de 1/2"
- aislamiento acústico

Y181B



Parte externa

Matt Gun Metal PVD 33 P5 Y181B
Acero Cepillado 33 93 Y181B

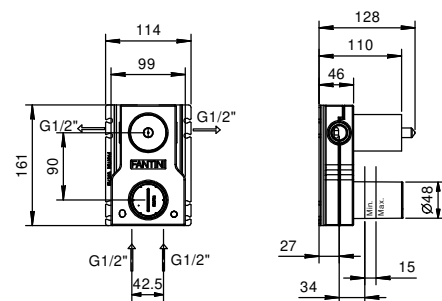


M585A



Parte empotrable

44 00 M585A



Monomando ducha empotrado

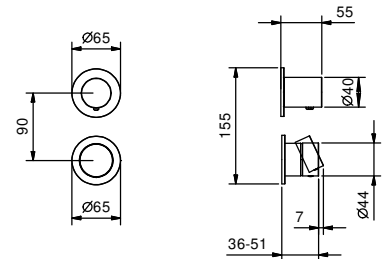
- manetas
- desviador giratorio **3 salidas**
- entradas de 1/2"
- aislamiento acústico

Y189B

Parte externa

Matt Gun Metal PVD
Acero Cepillado

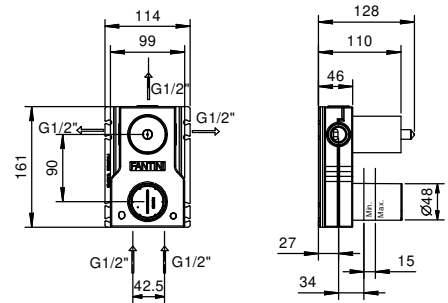
33 P5 Y189B
33 93 Y189B



M587A

Parte empotrable

44 00 M587A



Monomando termostático ducha empotrado 1/2"

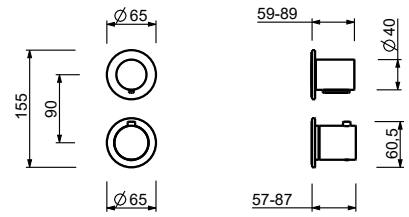
- manetas
- con embellecedores
- desviador giratorio **2 salidas**
- entradas de 1/2"
- aislamiento acústico
- solo para montaje vertical

Y123B



Parte externa

Matt Gun Metal PVD 33 P5 Y123B
Acero Cepillado **33 93 Y123B**

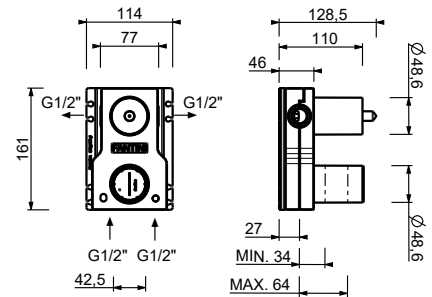


M523A



Parte empotrable

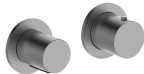
44 00 M523A



Monomando termostático ducha empotrado 1/2"

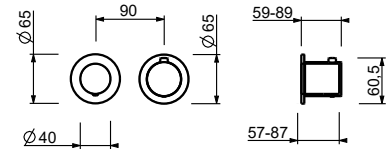
- manetas
- con embellecedores
- desviador giratorio **2 salidas**
- entradas de 1/2"
- aislamiento acústico
- solo para montaje horizontal

Y123B

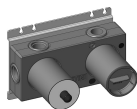


Parte externa

Matt Gun Metal PVD 33 P5 Y123B
Acero Cepillado **33 93 Y123B**

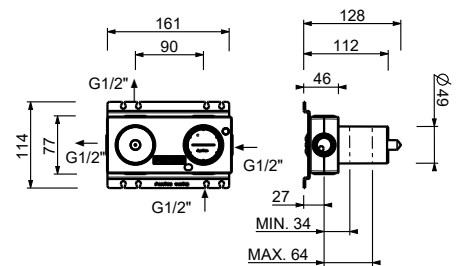


M623A



Parte empotrable

44 00 M623A



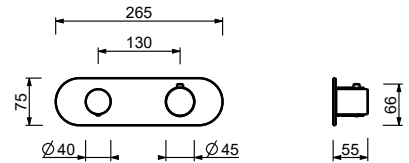
Monomando termostático ducha empotrado 3/4"

- manetas
- desviador giratorio con cierre **2 salidas**
- solo para montaje horizontal
- entradas de 3/4"

Y372B

Parte externa

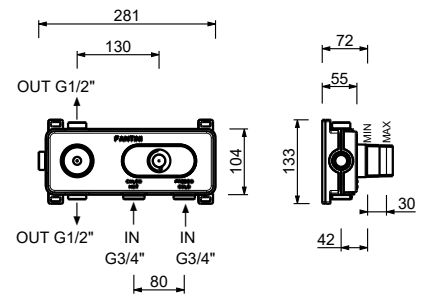
Matt Gun Metal PVD 33 P5 Y372B
Acero Cepillado 33 93 Y372B



D372A

Parte empotrable

19 00 D372A



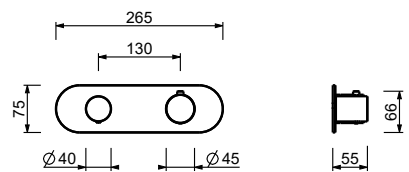
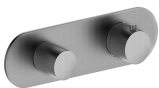
Monomando termostático ducha empotrado 3/4"

- manetas
- desviador giratorio con cierre **3 salidas**
- solo para montaje horizontal
- entradas de 3/4"

Y373B

Parte externa

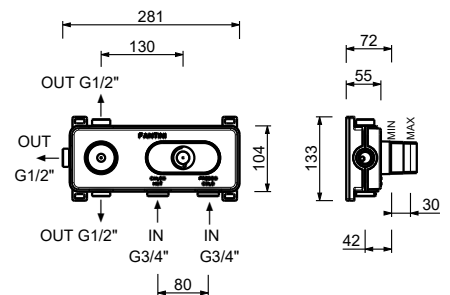
Matt Gun Metal PVD 33 P5 Y373B
Acero Cepillado 33 93 Y373B



D373A

Parte empotrable

19 00 D373A



Monomando termostático ducha empotrado 3/4"

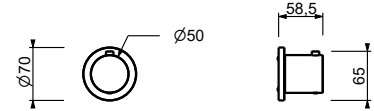
- maneta
- entradas de 3/4"
- aislamiento acústico

NOTA: El mezclador no tiene cierre, debe ser pedido siempre con la llave de paso Y390B+D491A

Y800B

Parte externa

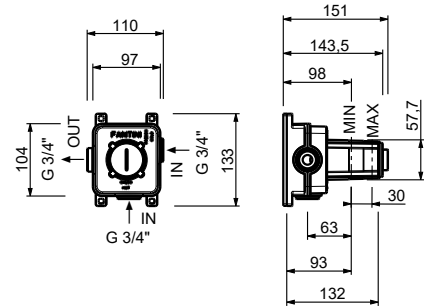
Matt Gun Metal PVD
Acero Cepillado 33 P5 Y800B
33 93 Y800B



H500A

Parte empotrable

44 00 H500A



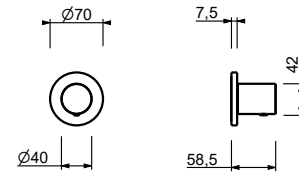
Llave de paso 3/4"

- maneta
- cartucho cerámico 90°
- entradas de 3/4"
- aislamiento acústico

Y390B

Parte externa

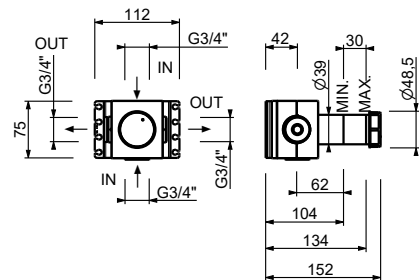
Matt Gun Metal PVD 33 P5 Y390B
Acero Cepillado **33 93 Y390B**



D491A

Parte empotrable

19 00 D491A



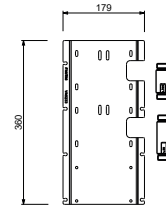
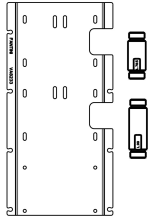
W275

Opcional - Sistema Easy Fix

placa y conexiones

• para instalación facilitada horizontal o vertical termostáticos

- para instalación art. H500A / D491A - **1 salida**
- para instalación art. H500A / D491A - **2 salidas**



EJEMPLO COMBINACIONES - 1 SALIDA



EJEMPLO COMBINACIONES - 2 SALIDAS



91 00 W275

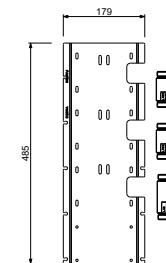
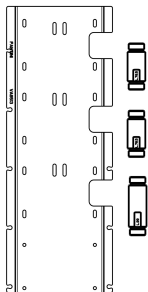
W276

Opcional - Sistema Easy Fix

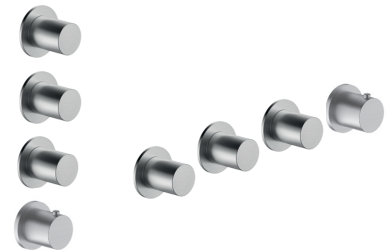
placa y conexiones

• para instalación facilitada horizontal o vertical termostáticos

- para instalación tres salidas para instalación art. H500A / D491A - **3 salidas**



EJEMPLO COMBINACIONES - 3 SALIDAS



91 00 W276

8139

Rociador lluvia

- Ø 3.2 cm
- material básico: acero
- articulado
- para instalación a pared
- limitador de caudal 10 l/min
- entrada de 1/2"
- sistema anticalcáreo

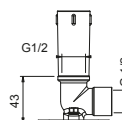
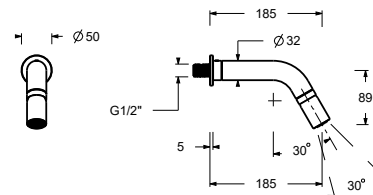
**NOTA: Condiciones necesarias para el correcto funcionamiento:
Caudal mín.: 10 l/min**



Acero Brillante 81 38 8139
 Matt Gun Metal PVD 81 P5 8139
Acero Cepillado 81 93 8139

OPCIONAL: Parte empotrable para cartón-yeso

W046 91 00 W046



8127

Rociador lluvia

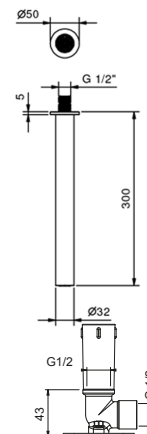
- Ø 3.2 cm
- material básico: acero
- para instalación a techo
- limitador de caudal 10 l/min
- entrada de 1/2"
- sistema anticalcáreo



Matt Gun Metal PVD 81 P5 8127
Acero Cepillado 81 93 8127

OPCIONAL: Parte empotrable para cartón-yeso

W046 91 00 W046



8053

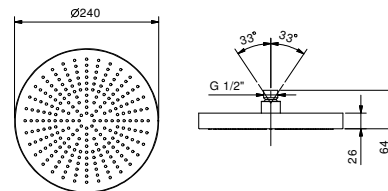
Rociador lluvia

- Ø 24 cm
- material básico: acero
- limitador de caudal 12 l/m a 3 bar
- sistema anticalcáreo
- entrada de 1/2"
- válvula anti-retorno

**NOTA: Condiciones necesarias para el correcto funcionamiento:
Caudal mín.: 10 l/min**



Matt Gun Metal PVD 81 P5 8053
Acero Cepillado 81 93 8053



8080

Brazo ducha

- longitud 30 cm
- embellecedor redondo
- para instalación a pared
- entrada de 1/2"



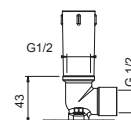
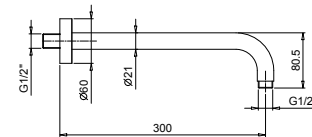
Matt Gun Metal PVD
Acero Cepillado

81 P5 8080
81 93 8080

OPCIONAL: Parte empotrable para cartón-yeso

W046

91 00 W046



8167

Brazo ducha

- longitud 35 cm
- embellecedor redondo
- para instalación a pared
- entrada de 1/2"



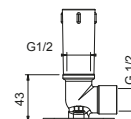
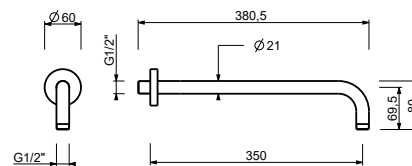
Matt Gun Metal PVD
Acero Cepillado

81 P5 8167
81 93 8167

OPCIONAL: Parte empotrable para cartón-yeso

W046

91 00 W046



8059

Brazo ducha

- longitud 45 cm
- embellecedor redondo
- para instalación a pared
- entrada de 1/2"



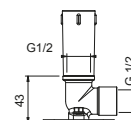
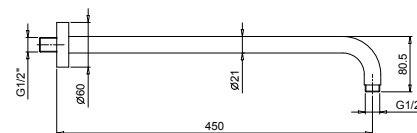
Matt Gun Metal PVD
Acero Cepillado

81 P5 8059
81 93 8059

OPCIONAL: Parte empotrable para cartón-yeso

W046

91 00 W046



8058

Brazo ducha

- longitud 25 cm
- embellecedor redondo
- para instalación a techo
- entrada de 1/2"



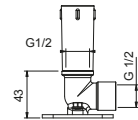
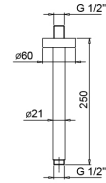
Matt Gun Metal PVD
Acero Cepillado

81 P5 8058
81 93 8058

OPCIONAL: Parte empotrable para cartón-yeso

W046

91 00 W046



8125

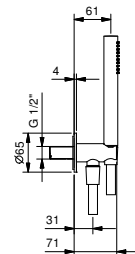
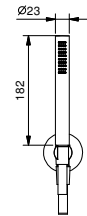
Conjunto de ducha

- teleducha FIT
- toma de agua y soporte teleducha
- flexo PVC 150 cm
- entrada de 1/2"



Matt Gun Metal PVD
Acero Cepillado

81 P5 8125
81 93 8125



8128

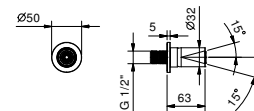
Jet lateral


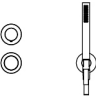
- material básico: acero
- articulado
- limitador de caudal 5 l/min
- entrada de 1/2"
- sistema anticalcáreo

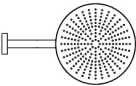
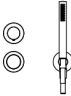


Matt Gun Metal PVD
Acero Cepillado


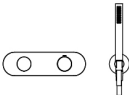
81 P5 8128
81 93 8128

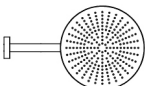
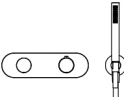


COMPOSICIÓN.1		Art.	Descripción	Acabados	
	8139	Rociador lluvia	P5	Matt Gun Metal PVD	
	Y181B+M585A	Monomando ducha empotrado	93	Acero Cepillado	
	8125	Conjunto de ducha			
					

COMPOSICIÓN.2		Art.	Descripción	Acabados	
	8080	Brazo ducha	P5	Matt Gun Metal PVD	
	8053	Rociador lluvia	93	Acero Cepillado	
	Y181B+M585A	Monomando ducha empotrado			
8125	Conjunto de ducha				
					

DUCHA : composición cartucho termostático

COMPOSICIÓN.1		Art.	Descripción	Acabados	
	8139	Rociador lluvia	P5	Matt Gun Metal PVD	
	Y372B+D372A	Monomando termostático ducha empotrado	93	Acero Cepillado	
	8125	Conjunto de ducha			
					

COMPOSICIÓN.2		Art.	Descripción	Acabados	
	8080	Brazo ducha	P5	Matt Gun Metal PVD	
	8053	Rociador lluvia	93	Acero Cepillado	
	Y372B+D372A	Monomando termostático ducha empotrado			
8125	Conjunto de ducha				
					

CARTUCHO TRADICIONAL

Monomando baño/ducha empotrado

_longitud caño 15 cm
_entradas de 1/2"



Y120B+D220A
2 salidas

_longitud caño 20 cm
_entradas de 1/2"



Y121B+D220A
2 salidas

Grupo bañera repisa

_longitud caño 11,5 cm
_entradas de 1/2"



Y065
2 salidas

Monomando baño/ducha a suelo

_longitud caño 11,5 cm
_entradas de 1/2"



Y080B+Y080A
2 salidas

Monomando baño/ducha empotrado

- distancia a chorro 15 cm
- maneta
- desviador giratorio **2 salidas**
- teleducha FIT
- toma de agua y soporte teleducha
- flexo PVC 150 cm
- entradas de 1/2"

Y120B



Parte externa

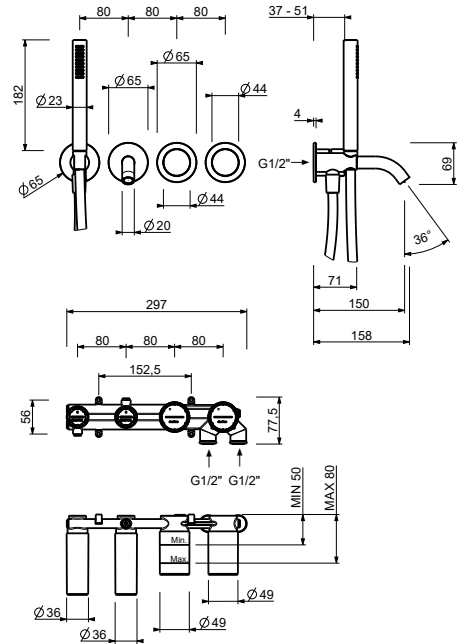
Matt Gun Metal PVD 33 P5 Y120B
 Acero Cepillado 33 93 Y120B

D220A



Parte empotrable

44 00 D220A



Monomando baño/ducha empotrado

- distancia a chorro 20 cm
- maneta
- desviador giratorio **2 salidas**
- teleducha FIT
- toma de agua y soporte teleducha
- flexo PVC 150 cm
- entradas de 1/2"

Y121B



Parte externa

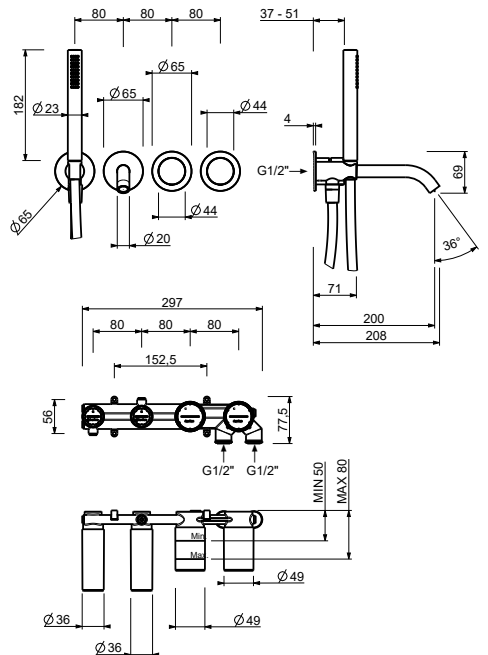
Matt Gun Metal PVD 33 P5 Y121B
 Acero Cepillado 33 93 Y121B

D220A



Parte empotrable

44 00 D220A

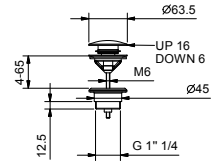


8434

Desagüe

- 1" 1/4
- tapón a presión
- para lavabo sin rebosadero
- para lavabo con rebosadero
- universal

N.B. listado completo de los acabados en la sección accesorios diversos al final de la tarifa



Matt Gun Metal PVD
Acero Cepillado

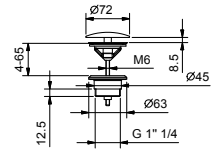
91 P5 8434
91 93 8434

8435

Desagüe

- 1" 1/4
- para lavabo sin rebosadero
- para lavabo con rebosadero
- salida libre
- universal

N.B. listado completo de los acabados en la sección accesorios diversos al final de la tarifa



Matt Gun Metal PVD
Acero Cepillado

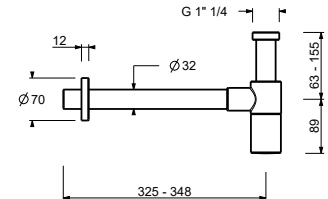
91 P5 8435
91 93 8435

9234

Sifón de botella

- 1" 1/4
- para lavabo

N.B. listado completo de los acabados en la sección accesorios diversos al final de la tarifa



Matt Gun Metal PVD
Acero Cepillado

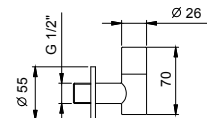
91 P5 9234
91 93 9234

8364

Pareja de llaves de escuadra con filtro

- con cierre
- filtro inspeccionable
- entrada de 1/2"

N.B. listado completo de los acabados en la sección accesorios diversos al final de la tarifa



Matt Gun Metal PVD
Acero Cepillado

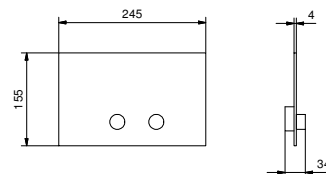
91 P5 8364
91 93 8364

8402

Placa y pulsador descarga inodoro GEBERIT

- material básico: acero
- pulsadores en relieve
- con pulsadores redondos
- sin fijaciones visibles

N.B. listado completo de los acabados en la sección accesorios diversos al final de la tarifa
N.B. compatible SOLO CON Geberit Sigma 8/Sigma 12



Matt Gun Metal PVD
Acero Cepillado

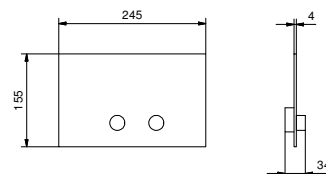
91 P5 8402
91 93 8402

W216

Placa y pulsador descarga inodoro TECE

- material básico: acero
- pulsadores en relieve
- con pulsadores redondos
- profundidad mínima: consultar las instrucciones de montaje
- sin fijaciones visibles

N.B. listado completo de los acabados en la sección accesorios diversos al final de la tarifa
N.B. compatible SOLO CON Tecebox Octa II



Matt Gun Metal PVD
Acero Cepillado

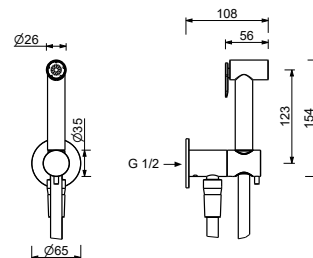
91 P5 W216
91 93 W216

W291

Hidro WC

- para limpieza WC
- toma de agua y soporte teleducha
- llave de cierre
- embellecedor redondo
- flexos en latón 120 cm

N.B. listado completo de los acabados en la sección accesorios diversos al final de la tarifa



Matt Gun Metal PVD
Acero Cepillado

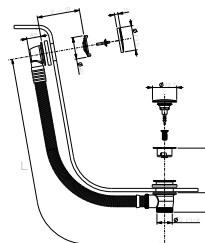
91 P5 W291
91 93 W291

W001

Columna desagüe bañera

- con maneta
- CON DESAGÜE

N.B. listado completo de los acabados en la sección accesorios diversos al final de la tarifa



Matt Gun Metal PVD
Acero Cepillado

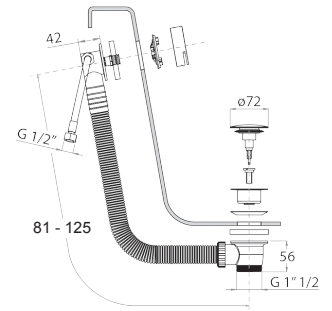
91 P5 W001
91 93 W001

W002

Columna desagüe bañera

- con maneta
- salida de agua en el rebosadero
- CON DESAGÜE

N.B. listado completo de los acabados en la sección accesorios diversos al final de la tarifa



Matt Gun Metal PVD
Acero Cepillado

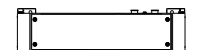
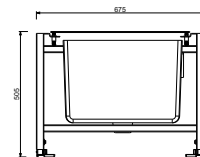
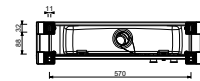
91 P5 W002
91 93 W002

W286

Estructura para bañera repisa

- placa de montaje
- sin placa embellecedora

Nota: A completar con revestimientos que permitan el acceso para inspección



91 00 W286



ABOUTWATER Fratelli Fantini Spa
Pella (Novara), Italy - t +39 0322 918411
fantini@fantini.it - www.fantini.it
www.aboutwater.it