

AA/27

MANUALE TECNICO

ABOUTWATER

 **Boffi**  **FANTINI**
RUBINETTI

AA/27

design Michael Anastassiades



P5 Y004F

LAVABO	pag. 110
BIDET	pag. 112
DOCCIA	pag. 114
VASCA	pag. 125
ARTICOLI VARI	pag. 127

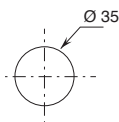
Informazioni tecniche

AA/27 è fornita di serie CON MANIGLIA.

I miscelatori lavabo e bidet sono dotati di **aeratori limitati** a 5 l/min.

FORATURA DEI PIANI SANITARI:

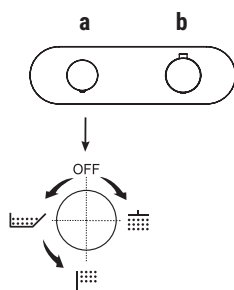
- Miscelatori lavabo e bidet monoforo.



Il miscelatore termostatico doccia incasso 3/4" è disponibile:

- art. Y372B+D372A - 2 uscite

- art. Y373B+D373A - 3 uscite



ESEMPIO:

art. Y373B+D373A

a) deviatore a rotazione con chiusura - Partendo dalla posizione centrale ruotando verso DX si attiva la 1° uscita, al centro la chiusura, ruotando verso SX si attivano consecutivamente la 2° e la 3° uscita.

b) comando per la regolazione della temperatura

Materiale di base: ACCIAIO AISI 316/316 L

Finiture:

P5 Matt Gun Metal PVD

93 Acciaio spazzolato



P5 - Matt Gun Metal PVD



93 - Acciaio spazzolato



Video funzionamento soffione a pioggia art. 8139

* Per eventuali ricambi, accessori, articoli vari e prolunghe consultare le relative sezioni del listino

CARTUCCIA TRADIZIONALE

Miscelatore lavabo

_interasse bocca 10 cm



Y004WF

SENZA SCARICO

Y004F

CON SCARICO

Miscelatore lavabo alto

_interasse bocca 11,5 cm



Y006WF

SENZA SCARICO

Miscelatore lavabo da parete

_interasse bocca 20 cm



Y011B+Y011A

SENZA SCARICO

Miscelatore lavabo da parete

_interasse bocca 20 cm



Y111B+M111A

SENZA SCARICO

Miscelatore bidet

_interasse bocca 11,5 cm



Y008WF

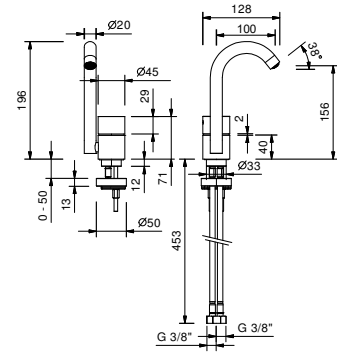
SENZA SCARICO

Y008F

CON SCARICO

Y004WF**Miscelatore lavabo monoforo**

- interasse bocca 10 cm
- maniglia
- limitatore di portata 5 l/min a 3 bar
- flessibili di alimentazione
- SENZA SCARICO

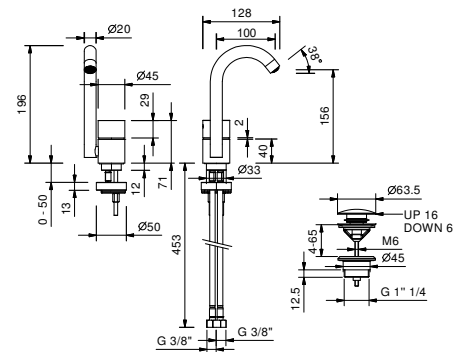


Matt Gun Metal PVD
Acciaio spazzolato

33 P5 Y004WF
33 93 Y004WF

Y004F**Miscelatore lavabo monoforo**

- interasse bocca 10 cm
- maniglia
- limitatore di portata 5 l/min a 3 bar
- flessibili di alimentazione
- CON SCARICO a pressione

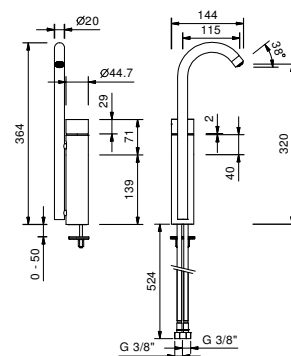


Matt Gun Metal PVD
Acciaio spazzolato

33 P5 Y004F
33 93 Y004F

Y006WF**Miscelatore lavabo alto monoforo**

- interasse bocca 11,5 cm
- maniglia
- limitatore di portata 5 l/min a 3 bar
- flessibili di alimentazione
- SENZA SCARICO



Matt Gun Metal PVD
Acciaio spazzolato

33 P5 Y006WF
33 93 Y006WF

Miscelatore lavabo da parete

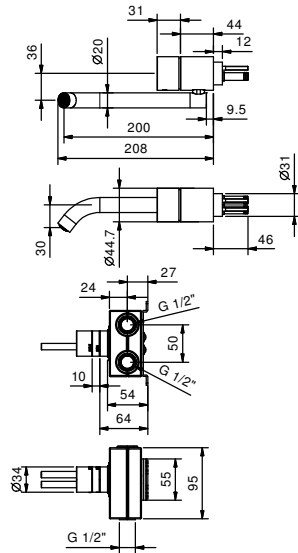
- interasse bocca 20 cm
- maniglia
- limitatore di portata 5 l/min a 3 bar
- ingressi da 1/2"
- SENZA SCARICO

Y011B**Parte esterna**

Matt Gun Metal PVD 33 P5 Y011B
Acciaio spazzolato 33 93 Y011B

**Y011A****Parte da incasso**

44 00 Y011A

**Miscelatore lavabo da parete**

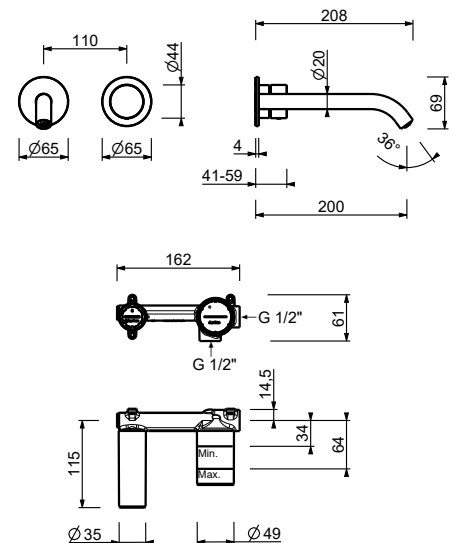
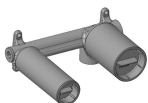
- interasse bocca 20 cm
- maniglia
- limitatore di portata 5 l/min a 3 bar
- ingressi da 1/2"
- SENZA SCARICO

Y111B**Parte esterna**

Matt Gun Metal PVD 33 P5 Y111B
Acciaio spazzolato 33 93 Y111B

**M111A****Parte da incasso**

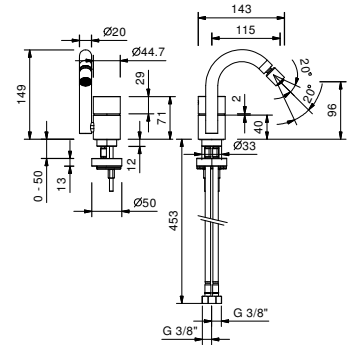
44 00 M111A



Y008WF

Miscelatore bidet monoforo

- interasse bocca 11,5 cm
- maniglia
- limitatore di portata 5 l/min a 3 bar
- aeratore snodato
- flessibili di alimentazione
- SENZA SCARICO



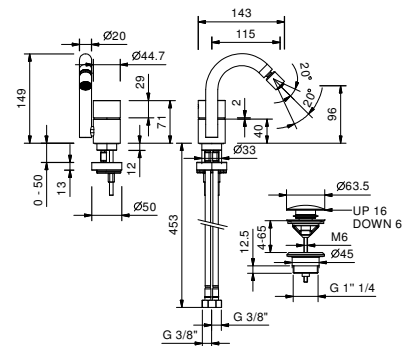
Matt Gun Metal PVD
Acciaio spazzolato

33 P5 Y008WF
33 93 Y008WF

Y008F

Miscelatore bidet monoforo

- interasse bocca 11,5 cm
- maniglia
- limitatore di portata 5 l/min a 3 bar
- aeratore snodato
- flessibili di alimentazione
- CON SCARICO a pressione



Matt Gun Metal PVD
Acciaio spazzolato

33 P5 Y008F
33 93 Y008F

 CARTUCCIA TRADIZIONALE

Miscelatore doccia incasso*_ingressi da 1/2"***Y063B+M063A**

1 uscita

**Y181B+M585A**

2 uscite

**Y189B+M587A**

3 uscite

 CARTUCCIA TERMOSTATICA

Miscelatore doccia incasso*_ingressi da 1/2"***Y123B+M523A**

2 uscite

**Y123B+M623A**

2 uscite

Miscelatore doccia incasso*_ingressi da 3/4"***Y372B+D372A**

2 uscite

**Y373B+D373A**

3 uscite

**Y800B+H500A****Y390B+D491A**

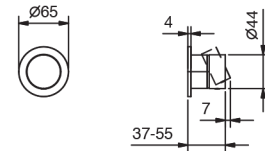
rubinetto di arresto

Miscelatore doccia incasso

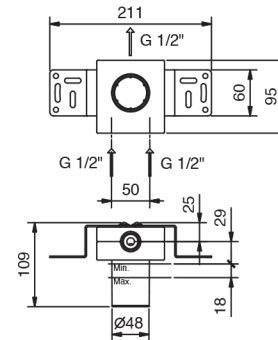
- maniglia
- **1 uscita** da 1/2"
- ingressi da 1/2"
- isolamento acustico

Y063B**Parte esterna**

Matt Gun Metal PVD 33 P5 Y063B
Acciaio spazzolato **33 93 Y063B**

**M063A****Parte da incasso**

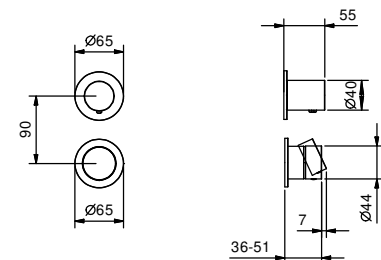
44 00 M063A

**Miscelatore doccia incasso**

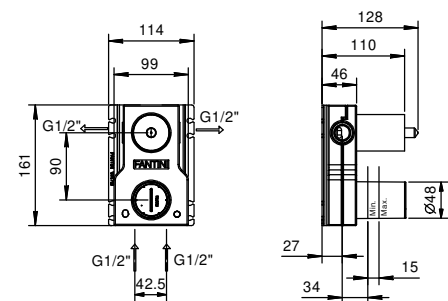
- maniglie
- deviatore a rotazione a **2 uscite**
- ingressi da 1/2"
- isolamento acustico

Y181B**Parte esterna**

Matt Gun Metal PVD 33 P5 Y181B
Acciaio spazzolato **33 93 Y181B**

**M585A****Parte da incasso**

44 00 M585A



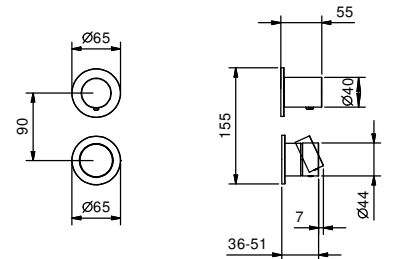
Miscelatore doccia incasso

- maniglie
- deviatore a rotazione a **3 uscite**
- ingressi da 1/2"
- isolamento acustico

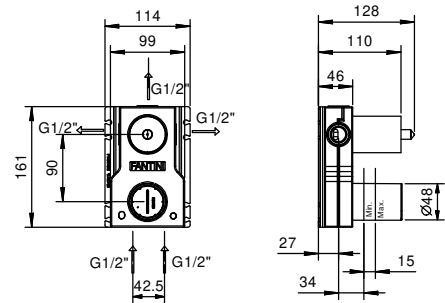
Y189B**Parte esterna**

Matt Gun Metal PVD
Acciaio spazzolato

33 P5 Y189B
33 93 Y189B

**M587A****Parte da incasso**

44 00 M587A

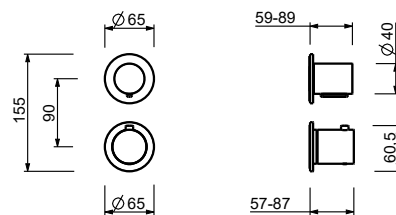


Miscelatore termostatico doccia incasso 1/2"

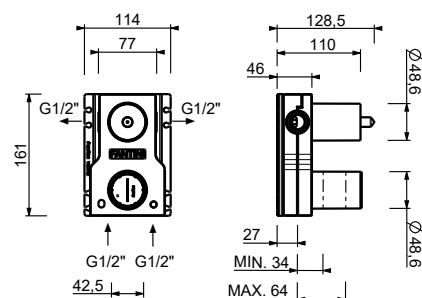
- maniglie
- con rosoni
- deviatore a rotazione a **2 uscite**
- ingressi da 1/2"
- isolamento acustico
- solo per montaggio verticale

Y123B**Parte esterna**

Matt Gun Metal PVD 33 P5 Y123B
Acciaio spazzolato **33 93 Y123B**

**M523A****Parte da incasso**

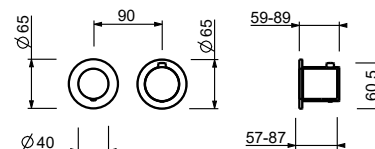
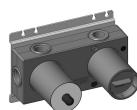
44 00 M523A

**Miscelatore termostatico doccia incasso 1/2"**

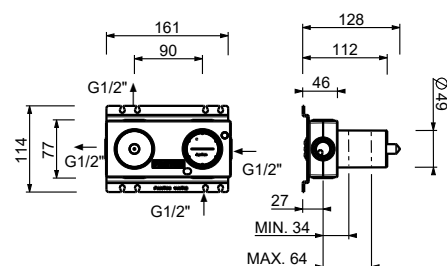
- maniglie
- con rosoni
- deviatore a rotazione a **2 uscite**
- ingressi da 1/2"
- isolamento acustico
- solo per montaggio orizzontale

Y123B**Parte esterna**

Matt Gun Metal PVD 33 P5 Y123B
Acciaio spazzolato **33 93 Y123B**

**M623A****Parte da incasso**

44 00 M623A

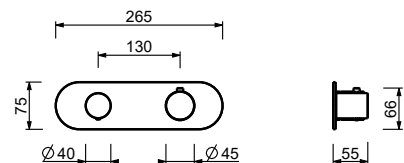
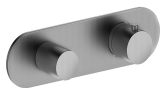


Miscelatore termostatico doccia incasso 3/4"

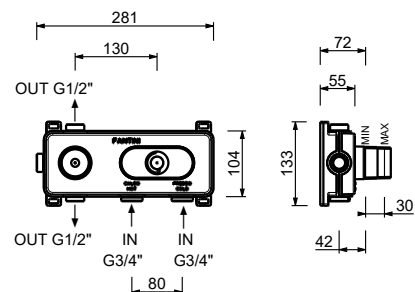
- maniglie
- deviatore a rotazione con chiusura a **2 uscite**
- solo per montaggio orizzontale
- ingressi da 3/4"

Y372B**Parte esterna**

Matt Gun Metal PVD 33 P5 Y372B
Acciaio spazzolato **33 93 Y372B**

**D372A****Parte da incasso**

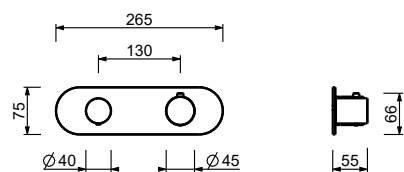
19 00 D372A

**Miscelatore termostatico doccia incasso 3/4"**

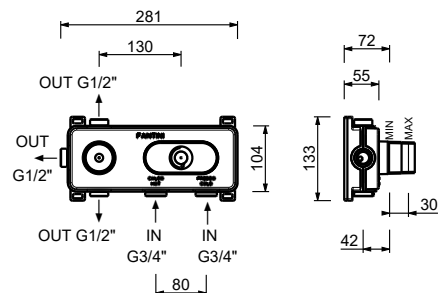
- maniglie
- deviatore a rotazione con chiusura a **3 uscite**
- solo per montaggio orizzontale
- ingressi da 3/4"

Y373B**Parte esterna**

Matt Gun Metal PVD 33 P5 Y373B
Acciaio spazzolato **33 93 Y373B**

**D373A****Parte da incasso**

19 00 D373A

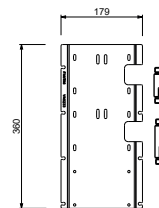
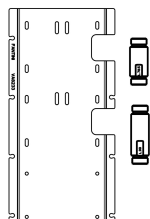
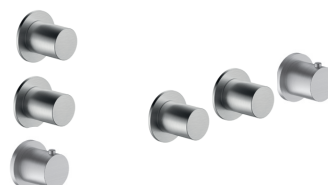


W275

OPTIONAL - Sistema Easy fix per RUBINETTO ARRESTO 3/4"

piastra e connessioni :

- per montaggio facilitato orizzontale o verticale termostatici
- per montaggio art. H500A / D491A - **1 uscita**
- per montaggio H500A / D491A (2 PZ) - **2 uscite**

**ESEMPI DI COMBINAZIONI - 1 USCITA****ESEMPI DI COMBINAZIONI - 2 USCITE**

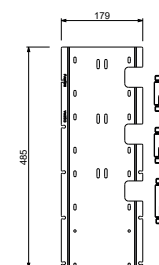
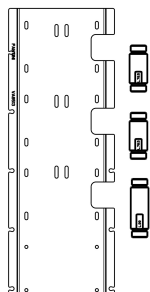
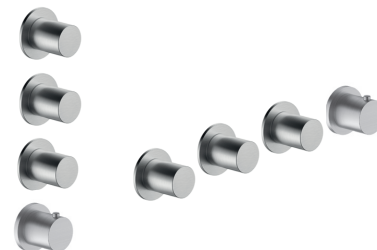
91 00 W275

W276

OPTIONAL - Sistema Easy fix per RUBINETTO ARRESTO 3/4"

piastra e connessioni :

- per montaggio facilitato orizzontale o verticale termostatici
- per montaggio H500A / D491A (3 PZ) - **3 uscite**

**ESEMPLI DE COMBINAISONS - 3 SORTIES**

91 00 W276

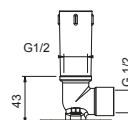
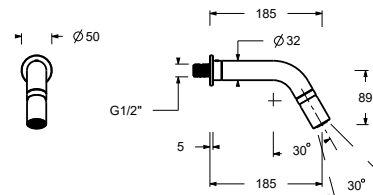
8139

Soffione a pioggia

- Ø 3.2 cm
- materiale di base: acciaio
- orientabile
- per installazione a parete
- limitatore di portata 10 l/min
- ingresso da 1/2"
- sistema anticalcare

N.B. Condizioni necessarie per il corretto funzionamento:**Portata min.: 10 l/min**

Acciaio lucido 81 38 8139
 Matt Gun Metal PVD 81 P5 8139
Acciaio spazzolato 81 93 8139

OPTIONAL: Parte da incasso per cartongesso**W046** 91 00 W046

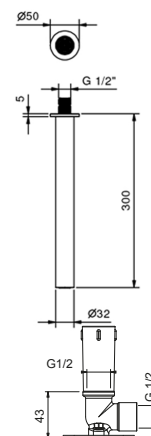
8127

Soffione a pioggia

- Ø 3.2 cm
- materiale di base: acciaio
- per installazione a soffitto
- limitatore di portata 10 l/min
- ingresso da 1/2"
- sistema anticalcare



Matt Gun Metal PVD 81 P5 8127
Acciaio spazzolato 81 93 8127

OPTIONAL: Parte da incasso per cartongesso**W046** 91 00 W046

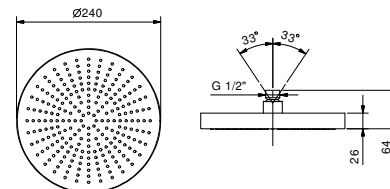
8053

Soffione a pioggia

- Ø 24 cm
- materiale di base: acciaio
- limitatore di portata 12 l/min a 3 bar
- sistema anticalcare
- ingresso da 1/2"
- valvola di non ritorno

N.B. Condizioni necessarie per il corretto funzionamento:**Portata min.: 10 l/min**

Matt Gun Metal PVD 81 P5 8053
Acciaio spazzolato 81 93 8053



8080

Braccio doccia

- lunghezza 30 cm
- rosone tondo
- per installazione a parete
- ingresso da 1/2"



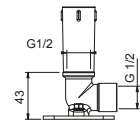
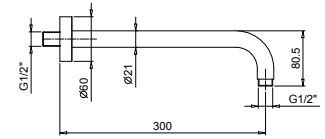
Matt Gun Metal PVD
Acciaio spazzolato

81 P5 8080
81 93 8080

OPTIONAL: Parte da incasso per cartongesso

W046

91 00 W046



8167

Braccio doccia

- lunghezza 35 cm
- rosone tondo
- per installazione a parete
- ingresso da 1/2"



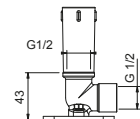
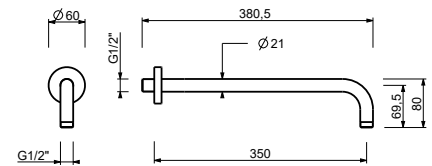
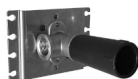
Matt Gun Metal PVD
Acciaio spazzolato

81 P5 8167
81 93 8167

OPTIONAL: Parte da incasso per cartongesso

W046

91 00 W046



8059

Braccio doccia

- lunghezza 45 cm
- rosone tondo
- per installazione a parete
- ingresso da 1/2"



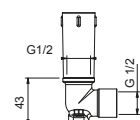
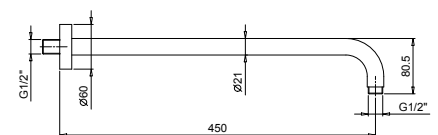
Matt Gun Metal PVD
Acciaio spazzolato

81 P5 8059
81 93 8059

OPTIONAL: Parte da incasso per cartongesso

W046

91 00 W046



8058

Braccio doccia

- lunghezza 25 cm
- rosone tondo
- per installazione a soffitto
- ingresso da 1/2"

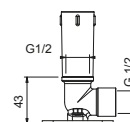
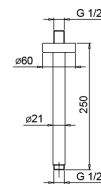


Matt Gun Metal PVD
Acciaio spazzolato

81 P5 8058
81 93 8058

OPTIONAL: Parte da incasso per cartongesso**W046**

91 00 W046



8125

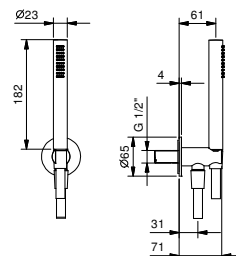
Completo doccia

- doccetta FIT
- presa acqua con supporto per doccetta
- flessibile PVC 150 cm
- ingresso da 1/2"



Matt Gun Metal PVD
Acciaio spazzolato

81 P5 8125
81 93 8125



8128

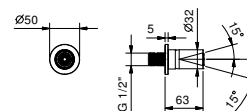
Soffione laterale


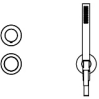
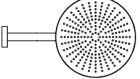
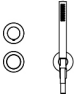
- materiale di base: acciaio
- orientabile
- limitatore di portata 5 l/min
- ingresso da 1/2"
- sistema anticalcare




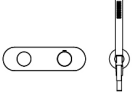
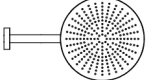
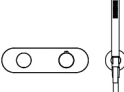
Matt Gun Metal PVD
Acciaio spazzolato

81 P5 8128
81 93 8128



Composizione.1	Art.	Descrizione	Finiture	
	8139 Y181B+M585A 8125	Soffione a pioggia Miscelatore doccia incasso Completo doccia	P5 93	Matt Gun Metal PVD Acciaio spazzolato
				
Composizione.2	Art.	Descrizione	Finiture	
	8080 8053 Y181B+M585A 8125	Braccio doccia Soffione a pioggia Miscelatore doccia incasso Completo doccia	P5 93	Matt Gun Metal PVD Acciaio spazzolato
				

DOCCIA : composizioni cartuccia termostatica

Composizione.1	Art.	Descrizione	Finiture	
	8139 Y372B+D372A 8125	Soffione a pioggia Miscelatore termostatico doccia incasso 3/4" Completo doccia	P5 93	Matt Gun Metal PVD Acciaio spazzolato
				
Composizione.2	Art.	Descrizione	Finiture	
	8080 8053 Y372B+D372A 8125	Braccio doccia Soffione a pioggia Miscelatore termostatico doccia incasso 3/4" Completo doccia	P5 93	Matt Gun Metal PVD Acciaio spazzolato
				

CARTUCCIA TRADIZIONALE

Miscelatore vasca incasso

_interasse bocca 15 cm

_ingressi da 1/2"



Y120B+D220A

2 uscite

Miscelatore vasca incasso

_interasse bocca 20 cm

_ingressi da 1/2"



Y121B+D220A

2 uscite

Gruppo bordo vasca

_interasse bocca 11,5 cm

_ingressi da 1/2"



Y065

2 uscite

Miscelatore vasca da pavimento

_interasse bocca 11,5 cm

_ingressi da 1/2"



Y080B+Y080A

2 uscite

Miscelatore vasca incasso

- interasse bocca 15 cm
- maniglia
- deviatore a rotazione a **2 uscite**
- doccetta FIT
- presa acqua con supporto per doccetta
- flessibile PVC 150 cm
- ingressi da 1/2"

Y120B



Parte esterna

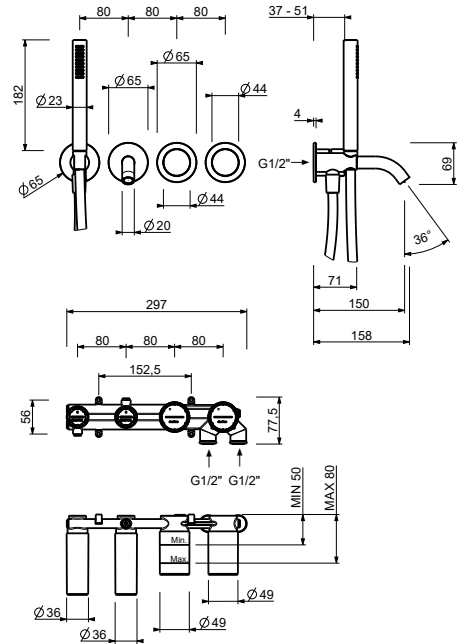
Matt Gun Metal PVD 33 P5 Y120B
Acciaio spazzolato **33 93 Y120B**

D220A



Parte da incasso

44 00 D220A



Miscelatore vasca incasso

- interasse bocca 20 cm
- maniglia
- deviatore a rotazione a **2 uscite**
- doccetta FIT
- presa acqua con supporto per doccetta
- flessibile PVC 150 cm
- ingressi da 1/2"

Y121B



Parte esterna

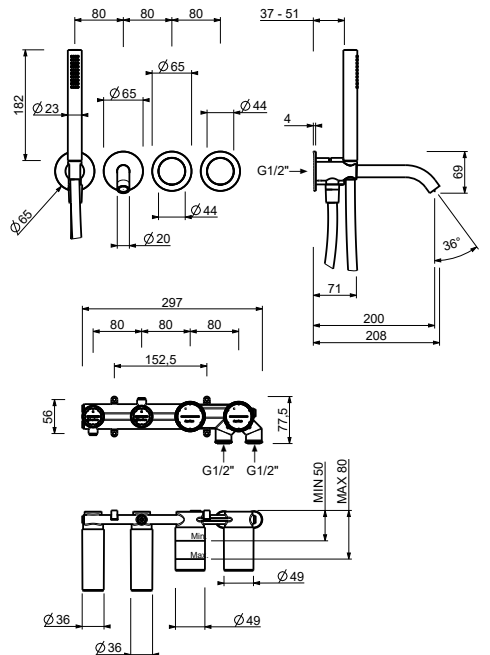
Matt Gun Metal PVD 33 P5 Y121B
Acciaio spazzolato **33 93 Y121B**

D220A



Parte da incasso

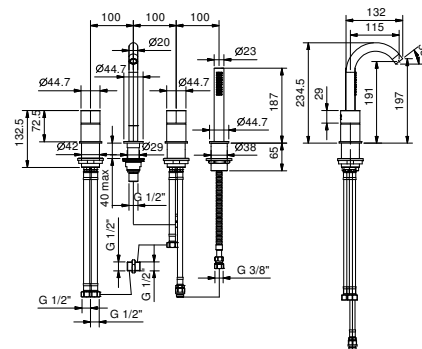
44 00 D220A



Y065

Gruppo bordo vasca

- interasse bocca 11,5 cm
- maniglie
- 4 fori
- deviatore a rotazione a **2 uscite**
- doccetta FIT
- flessibile 150 cm
- ingressi da 1/2"
- flessibili di alimentazione



Matt Gun Metal PVD
Acciaio spazzolato

33 P5 Y065
33 93 Y065

Miscelatore vasca da pavimento

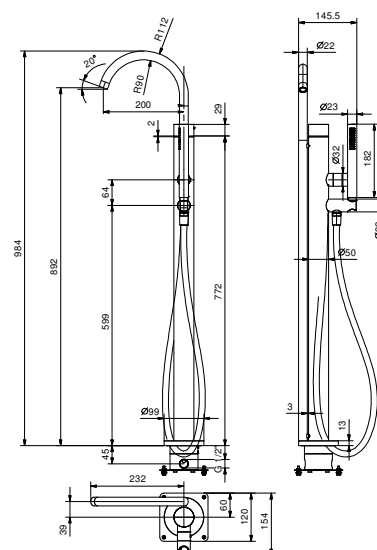
- interasse bocca 20 cm
- maniglia
- maniglia apri/chiedi con regolazione portata e temperatura
- doccetta
- doccetta FIT
- supporto doccetta
- flessibile PVC 125 cm
- ingressi da 1/2"
- su colonna

Y080B

Parte esterna

Matt Gun Metal PVD
Acciaio spazzolato

33 P5 Y080B
33 93 Y080B



Y080A

Parte da incasso

44 00 Y080A

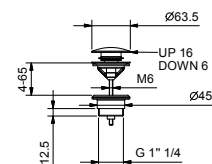


8434

Scarico

- 1" 1/4
- tappo a pressione
- per lavabi senza troppo pieno
- per lavabi con troppo pieno
- universale

N.B. elenco completo delle finiture nella sezione articoli vari in fondo al listino



Matt Gun Metal PVD
Acciaio spazzolato

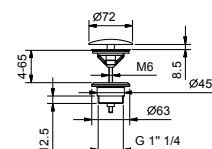
91 P5 8434
91 93 8434

8435

Scarico

- 1" 1/4
- per lavabi senza troppo pieno
- per lavabi con troppo pieno
- uscita libera
- universale

N.B. elenco completo delle finiture nella sezione articoli vari in fondo al listino



Matt Gun Metal PVD
Acciaio spazzolato

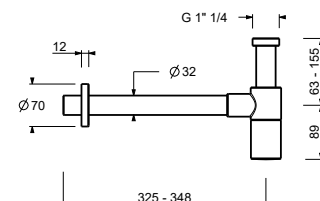
91 P5 8435
91 93 8435

9234

Sifone a bottiglia

- 1" 1/4
- per lavabo

N.B. elenco completo delle finiture nella sezione articoli vari in fondo al listino



Matt Gun Metal PVD
Acciaio spazzolato

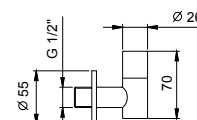
91 P5 9234
91 93 9234

8364

Coppia di rubinetti filtro

- con chiusura
- filtro ispezionabile
- ingresso da 1/2"

N.B. elenco completo delle finiture nella sezione articoli vari in fondo al listino



Matt Gun Metal PVD
Acciaio spazzolato

91 P5 8364
91 93 8364

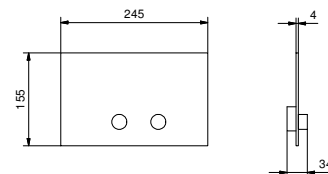
8402

Placca di comando per cassette di scarico GEBERIT

- materiale di base: acciaio
- comandi a rilievo
- con pulsanti tondi
- senza fissaggi a vista

N.B. elenco completo delle finiture nella sezione articoli vari in fondo al listino

N.B. compatibile SOLO CON Geberit Sigma 8/Sigma 12



Matt Gun Metal PVD
Acciaio spazzolato

91 P5 8402
91 93 8402

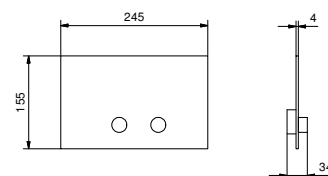
W216

Placca di comando per cassette di scarico TECE

- materiale di base: acciaio
- comandi a rilievo
- con pulsanti tondi
- profondità minima : consultare le istruzioni di montaggio
- senza fissaggi a vista

N.B. elenco completo delle finiture nella sezione articoli vari in fondo al listino

N.B. compatibile SOLO CON Tecebox Octa II



Matt Gun Metal PVD
Acciaio spazzolato

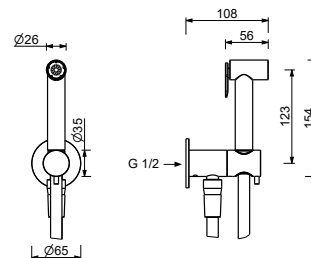
91 P5 W216
91 93 W216

W291

Idroscopino

- per pulizia WC
- presa acqua con supporto per doccia
- rubinetto di arresto
- rosone tondo
- flessibile in ottone 120 cm

N.B. elenco completo delle finiture nella sezione articoli vari in fondo al listino



Matt Gun Metal PVD
Acciaio spazzolato

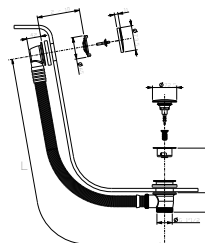
91 P5 W291
91 93 W291

W001

Colonna scarico vasca

- con maniglia
- CON SCARICO

N.B. elenco completo delle finiture nella sezione articoli vari in fondo al listino



Matt Gun Metal PVD
Acciaio spazzolato

91 P5 W001
91 93 W001

W002

Colonna scarico vasca

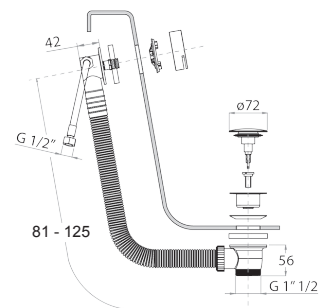
- con maniglia
- erogazione dal troppo pieno
- CON SCARICO

N.B. elenco completo delle finiture nella sezione articoli vari in fondo al listino



Matt Gun Metal PVD
Acciaio spazzolato

91 P5 W002
91 93 W002

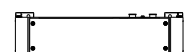
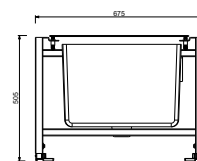
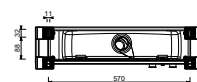


W286

Struttura per bordo vasca

- piastra di montaggio
- senza placca di copertura

N.B. Da completare con rivestimenti che consentano l'ispezione



91 00 W286



ABOUTWATER Fratelli Fantini Spa
Pella (Novara), Italy - t +39 0322 918411
fantini@fantini.it - www.fantini.it
www.aboutwater.it