

AL/23

MANUALE TECNICO

ABOUTWATER

 **Boffi**  **FANTINI**
RUBINETTI

AL/23

design Piero Lissoni



LAVABO pag. 84

BIDET pag. 88

DOCCIA pag. 90

VASCA pag. 100

ARTICOLI VARI pag. 103

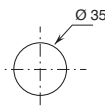
Informazioni tecniche

I miscelatori AL/23 sono forniti di serie CON MANIGLIA.

I miscelatori lavabo e bidet sono dotati di **aeratori limitati** a 5 l/min.

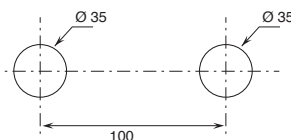
FORATURA DEI PIANI SANITARI:

- Miscelatori lavabo e bidet monoforo.



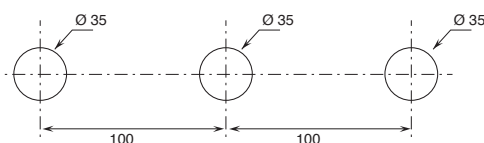
- Miscelatore lavabo 2 fori.

art. B104WF
art. B106WF



- Gruppo lavabo 3 fori.

art. B204WF
art. B206WF



Il miscelatore termostatico doccia incasso 3/4" è disponibile:

- art. **B472B+D372A** - 2 uscite

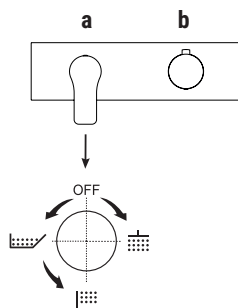
- art. **B473B+D373A** - 3 uscite

ESEMPIO:

art. **B473B+D373A**

a) deviatore a rotazione con chiusura - Partendo dalla posizione centrale ruotando verso DX si attiva la 1° uscita, al centro la chiusura, ruotando verso SX si attivano consecutivamente la 2° e la 3° uscita.

b) comando per la regolazione della temperatura.



Materiale di base: OTTONE

Finiture:

02 Cromo

13 Nero opaco (RAL 9005)



02 - Cromo



13 - Nero opaco

* Per eventuali ricambi, accessori, articoli vari e prolunghie consultare le relative sezioni del listino

CARTUCCIA TRADIZIONALE

Miscelatore lavabo
_interasse bocca 12 cm**B004WF**
SENZA SCARICO**Miscelatore lavabo**
_interasse bocca 17 cm**B003WF**
SENZA SCARICO**Miscelatore lavabo alto**
_interasse bocca 17 cm**B006WF**
SENZA SCARICO**Miscelatore lavabo 2 fori**
_interasse bocca 16 cm**B104WF**
SENZA SCARICO**Miscelatore lavabo alto 2 fori**
_interasse bocca 16 cm**B106WF**
SENZA SCARICO**Miscelatore lavabo da pavimento**
_interasse bocca 17 cm**B036B+3336A**
SENZA SCARICO**Miscelatore lavabo da parete**
_interasse bocca 20 cm**B813B+M111A**
SENZA SCARICO**Miscelatore bidet**
_interasse bocca 11 cm**B008WF**
SENZA SCARICO

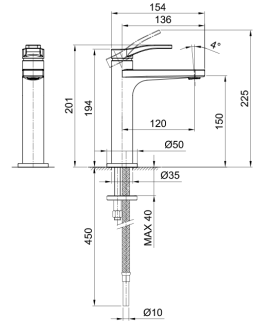
VITONI CERAMICI DA 1/4 DI GIRO

Gruppo lavabo 3 fori
_interasse bocca 16 cm**B204WF**
SENZA SCARICO**Gruppo lavabo alto 3 fori**
_interasse bocca 16 cm**B206WF**
SENZA SCARICO**Gruppo lavabo da parete**
_interasse bocca 20 cm**B913B+R010A**
SENZA SCARICO

B004WF
 lead ϕ free

Miscelatore lavabo monoforo

- interasse bocca 12 cm
- maniglia
- limitatore di portata 5 l/min a 3 bar
- flessibili di alimentazione
- SENZA SCARICO

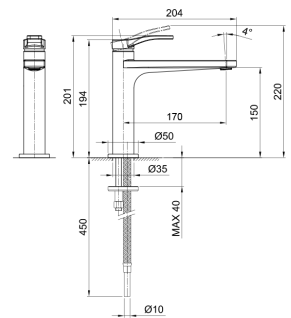


Cromo 26 02 B004WF
 Nero Opaco 26 13 B004WF

B003WF
 lead ϕ free

Miscelatore lavabo bocca prolungata monoforo

- interasse bocca 17 cm
- maniglia
- limitatore di portata 5 l/min a 3 bar
- flessibili di alimentazione
- SENZA SCARICO

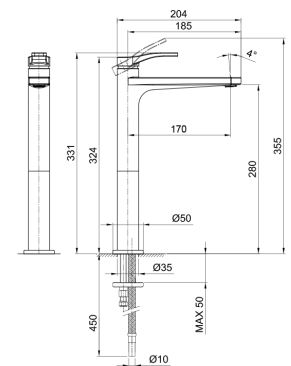


Cromo 26 02 B003WF
 Nero Opaco 26 13 B003WF

B006WF
 lead ϕ free

Miscelatore lavabo alto monoforo

- interasse bocca 17 cm
- maniglia
- limitatore di portata 5 l/min a 3 bar
- flessibili di alimentazione
- SENZA SCARICO

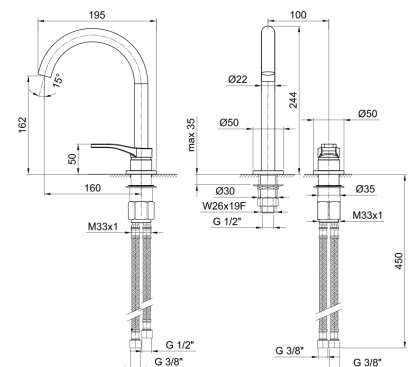


Cromo 26 02 B006WF
 Nero Opaco 26 13 B006WF

B104WF
 lead ϕ free

Miscelatore lavabo 2 fori

- interasse bocca 16 cm
- maniglia
- limitatore di portata 5 l/min a 3 bar
- flessibili di alimentazione
- SENZA SCARICO



Cromo 26 02 B104WF
 Nero Opaco 26 13 B104WF

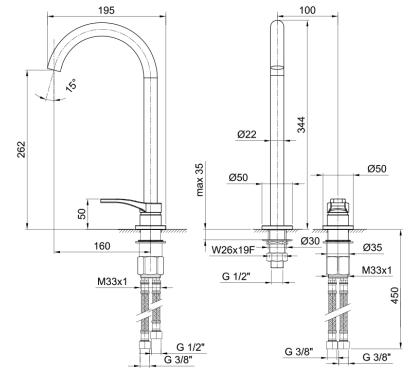
B106WF
 lead ϕ free

Miscelatore lavabo alto 2 fori

- interasse bocca 16 cm
- maniglia
- limitatore di portata 5 l/min a 3 bar
- flessibili di alimentazione
- SENZA SCARICO

Cromo
Nero Opaco

26 02 B106WF
26 13 B106WF

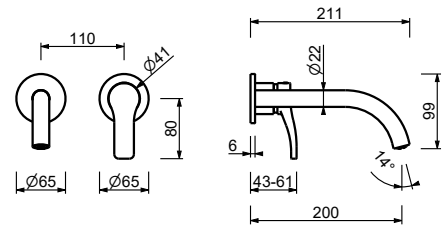

Miscelatore lavabo da parete

- interasse bocca 20 cm
- maniglia
- limitatore di portata 5 l/min a 3 bar
- ingressi da 1/2"
- SENZA SCARICO

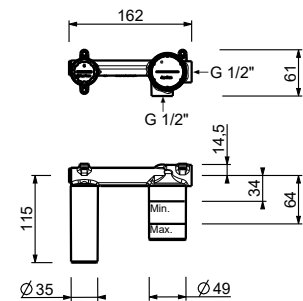
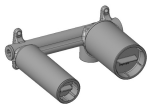
B813B
Parte esterna

Cromo
Nero Opaco

26 02 B813B
26 13 B813B


M111A
Parte da incasso

44 00 M111A



lead ρ free**Miscelatore lavabo da pavimento**

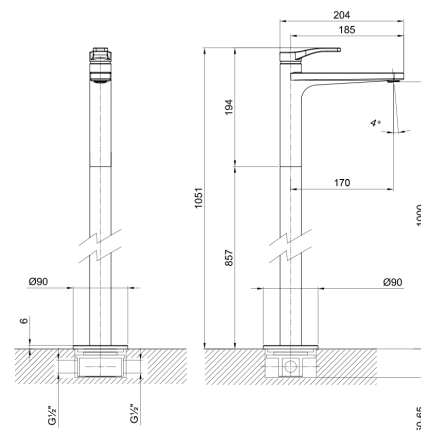
- interasse bocca 17 cm
- maniglia
- limitatore di portata 5 l/min a 3 bar
- SENZA SCARICO

B036B**Parte esterna**

Cromo	26 02 B036B
Nero Opaco	26 13 B036B

3336A**Parte da incasso**

19 00 3336A



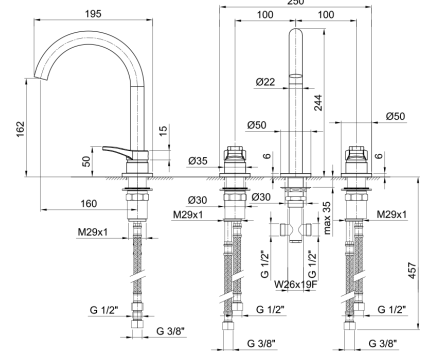
B204WF
lead ϕ free



Gruppo lavabo 3 fori

- interasse bocca 16 cm
- maniglie
- limitatore di portata 5 l/min a 3 bar
- vitone ceramico 90°
- flessibili di alimentazione
- SENZA SCARICO

Cromo 26 02 B204WF
Nero Opaco 26 13 B204WF



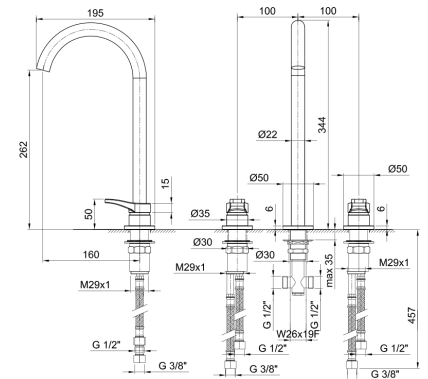
B206WF
lead ϕ free



Gruppo lavabo alto 3 fori

- interasse bocca 16 cm
- maniglie
- limitatore di portata 5 l/min a 3 bar
- vitone ceramico 90°
- flessibili di alimentazione
- SENZA SCARICO

Cromo 26 02 B206WF
Nero Opaco 26 13 B206WF



lead ϕ free

Gruppo lavabo da parete

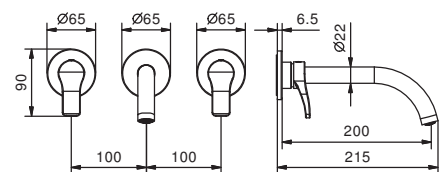
- interasse bocca 20 cm
- maniglie
- limitatore di portata 5 l/min a 3 bar
- vitone ceramico 90°
- ingressi da 1/2"
- SENZA SCARICO

B913B



Parte esterna

Cromo 26 02 B913B
Nero Opaco 26 13 B913B

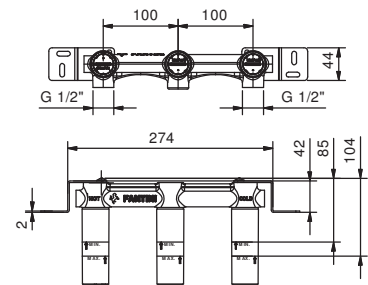


R010A



Parte da incasso

44 00 R010A



CARTUCCIA TRADIZIONALE

Miscelatore doccia incasso

_ingressi da 1/2"



B863B+M063A

1 uscita



B481B+M585A

2 uscite



B489B+M587A

3 uscite

CARTUCCIA TERMOSTATICA

Miscelatore doccia incasso

_ingressi da 3/4"



B472B+D372A

2 uscite



B473B+D373A

3 uscite



B600B+H500A



B490B+D491A

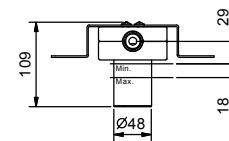
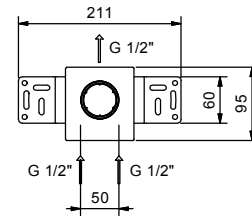
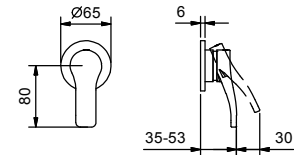
rubinetto di arresto

Miscelatore doccia incasso

- maniglia
- **1 uscita** da 1/2"
- ingressi da 1/2"
- isolamento acustico

B863B**Parte esterna**

Cromo 26 02 B863B
Nero Opaco 26 13 B863B

**M063A****Parte da incasso**

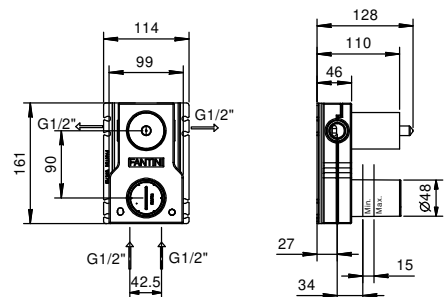
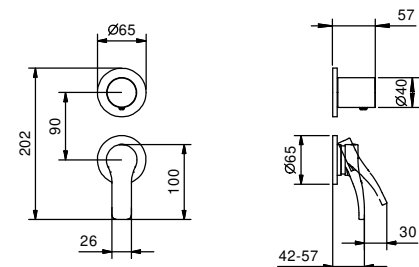
44 00 M063A

**Miscelatore doccia incasso**

- maniglie
- deviatore a rotazione a **2 uscite**
- ingressi da 1/2"
- isolamento acustico

B481B**Parte esterna**

Cromo 26 02 B481B
Nero Opaco 26 13 B481B

**M585A****Parte da incasso**

44 00 M585A



Miscelatore doccia incasso

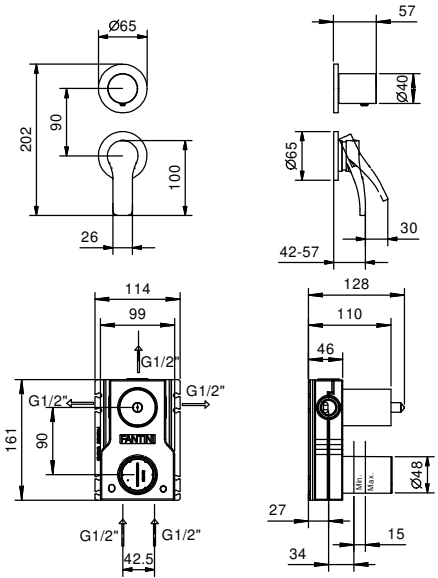
- maniglie
- deviatore a rotazione a **3 uscite**
- ingressi da 1/2"
- isolamento acustico

B489B**Parte esterna**

Cromo	26 02 B489B
Nero Opaco	26 13 B489B

**M587A****Parte da incasso**

44 00 M587A

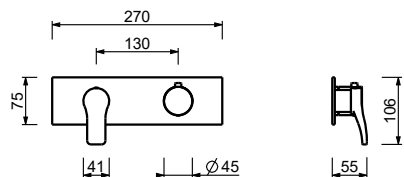


Miscelatore termostatico doccia incasso 3/4"

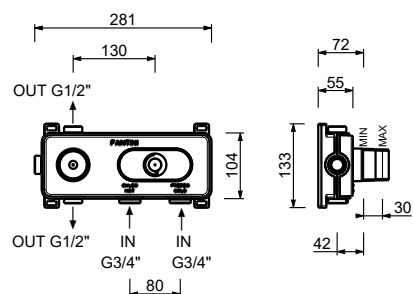
- maniglie
- deviatore a rotazione con chiusura a **2 uscite**
- solo per montaggio orizzontale
- ingressi da 3/4"

B472B**Parte esterna**

Cromo 26 02 B472B
Nero Opaco 26 13 B472B

**D372A****Parte da incasso**

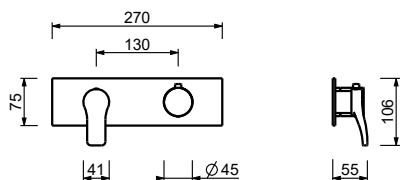
19 00 D372A

**Miscelatore termostatico doccia incasso 3/4"**

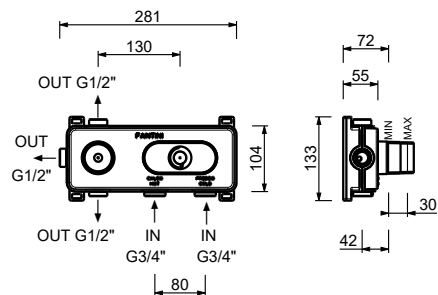
- maniglie
- deviatore a rotazione con chiusura a **3 uscite**
- solo per montaggio orizzontale
- ingressi da 3/4"

B473B**Parte esterna**

Cromo 26 02 B473B
Nero Opaco 26 13 B473B

**D373A****Parte da incasso**

19 00 D373A



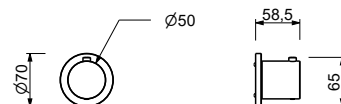
Miscelatore termostatico doccia incasso 3/4"

- maniglia
- ingressi da 3/4"
- isolamento acustico

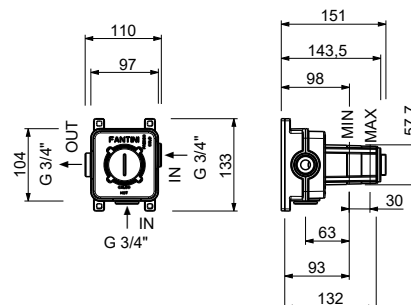
N.B. il miscelatore deve essere sempre ordinato con il rubinetto di arresto B490B+D491A

B600B**Parte esterna**

Cromo	26 02 B600B
Nero Opaco	26 13 B600B

**H500A****Parte da incasso**

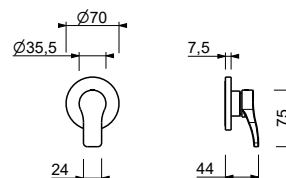
44 00 H500A

**Rubinetto di arresto 3/4"**

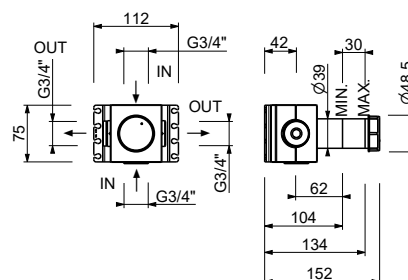
- maniglia
- vitone ceramico 90°
- ingressi da 3/4"
- isolamento acustico

B490B**Parte esterna**

Cromo	26 02 B490B
Nero Opaco	26 13 B490B

**D491A****Parte da incasso**

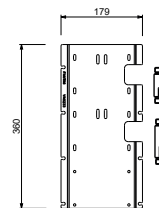
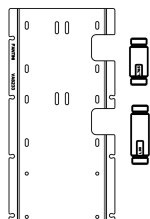
19 00 D491A



W275**OPTIONAL - Sistema Easy fix per RUBINETTO ARRESTO 3/4"**

piastra e connessioni :

- per montaggio facilitato orizzontale o verticale termostatici
- per montaggio art. H500A / D491A - **1 uscita**
- per montaggio H500A / D491A (2 PZ) - **2 uscite**

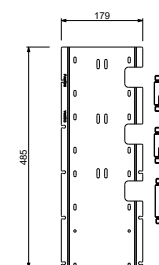
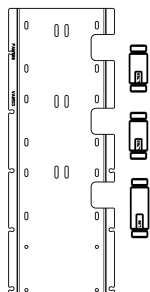
**ESEMPI DI COMBINAZIONI - 1 USCITA****ESEMPI DI COMBINAZIONI - 2 USCITE**

91 00 W275

W276**OPTIONAL - Sistema Easy fix per RUBINETTO ARRESTO 3/4"**

piastra e connessioni :

- per montaggio facilitato orizzontale o verticale termostatici
- per montaggio H500A / D491A (3 PZ) - **3 uscite**

**ESEMPLI DE COMBINAISONS - 3 SORTIES**

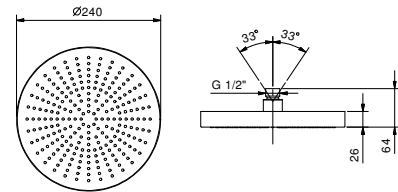
91 00 W276

8053

Soffione a pioggia

- Ø 24 cm
- materiale di base: acciaio
- limitatore di portata 12 l/min a 3 bar
- sistema anticalcare
- ingresso da 1/2"
- valvola di non ritorno

**N.B. Condizioni necessarie per il corretto funzionamento:
Portata min.: 10 l/min**



Cromo	81 02 8053
Nero Opaco	81 13 8053

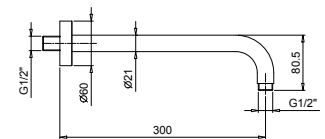
8080

Braccio doccia

- lunghezza 30 cm
- rosone tondo
- per installazione a parete
- ingresso da 1/2"

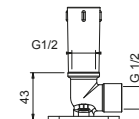


Cromo	81 02 8080
Nero Opaco	81 13 8080



OPTIONAL: Parte da incasso per cartongesso

W046	91 00 W046
-------------	------------



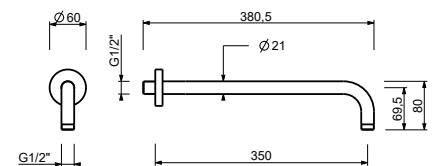
8167

Braccio doccia

- lunghezza 35 cm
- rosone tondo
- per installazione a parete
- ingresso da 1/2"

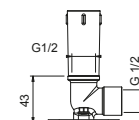


Cromo	81 02 8167
Nero Opaco	81 13 8167



OPTIONAL: Parte da incasso per cartongesso

W046	91 00 W046
-------------	------------



8059

Braccio doccia

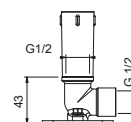
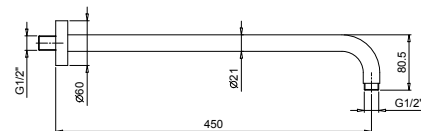
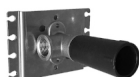
- lunghezza 45 cm
- rosone tondo
- per installazione a parete
- ingresso da 1/2"



Cromo 81 02 8059
Nero Opaco 81 13 8059

OPTIONAL: Parte da incasso per cartongesso

W046 91 00 W046



8058

Braccio doccia

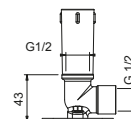
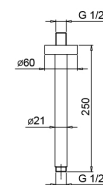
- lunghezza 25 cm
- rosone tondo
- per installazione a soffitto
- ingresso da 1/2"



Cromo 81 02 8058
Nero Opaco 81 13 8058

OPTIONAL: Parte da incasso per cartongesso

W046 91 00 W046



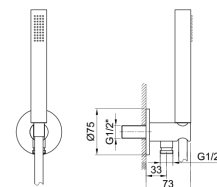
8062

Completo doccia

- doccetta FIT
- presa acqua con supporto per doccetta
- flessibile PVC 150 cm
- ingresso da 1/2"

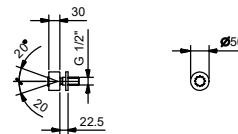


Cromo 81 02 8062
Nero Opaco 81 13 8062



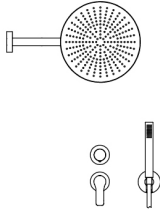
8063**Soffione laterale**

- materiale di base: ottone
- orientabile
- sistema anticalcare
- ingresso da 1/2"

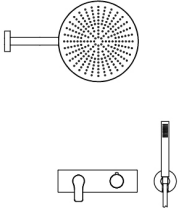


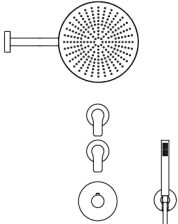
Cromo
Nero Opaco

81 02 8063
81 13 8063

Composizione.1	Art.	Descrizione	Finiture	
	8080	Braccio doccia	02	Cromo
	8053	Soffione a pioggia	13	Nero Opaco
	B481B+M585A	Miscelatore doccia incasso		
	8062	Completo doccia		

DOCCIA : composizioni cartuccia termostatica

Composizione.1	Art.	Descrizione	Finiture	
	8080	Braccio doccia	02	Cromo
	8053	Soffione a pioggia	13	Nero Opaco
	B472B+D372A	Miscelatore termostatico doccia incasso 3/4"		
	8062	Completo doccia		

Composizione.2	Art.	Descrizione	Finiture	
	8080	Braccio doccia	02	Cromo
	8053	Soffione a pioggia	13	Nero Opaco
	B600B+H500A	Miscelatore termostatico doccia incasso 3/4"		*optional
	B490B+D491A(X 2)	Rubinetto di arresto 3/4"	W275	OPTIONAL - Sistema Easy fix per RUBINETTO ARRESTO 3/4"
	8062	Completo doccia		
	W275 OPT.	OPTIONAL - Sistema Easy fix per RUBINETTO ARRESTO 3/4"		

CARTUCCIA TRADIZIONALE

Miscelatore vasca esterno

_interasse bocca 19 cm

_ingressi da 1/2"



B015

2 uscite

Miscelatore vasca da pavimento

_interasse bocca 20 cm

_ingressi da 1/2"



B080B+R080A

2 uscite

VITONI CERAMICI DA 1/4 DI GIRO

Gruppo vasca incasso

_interasse bocca 19 cm

_ingressi da 1/2"



B719B+R019A

2 uscite

Gruppo vasca incasso

_ingressi da 1/2"



B717B+R017A

2 uscite

Gruppo bordo vasca

_interasse bocca 16 cm

_ingressi da 3/4"



B265

2 uscite

Gruppo bordo vasca

_ingressi da 3/4"



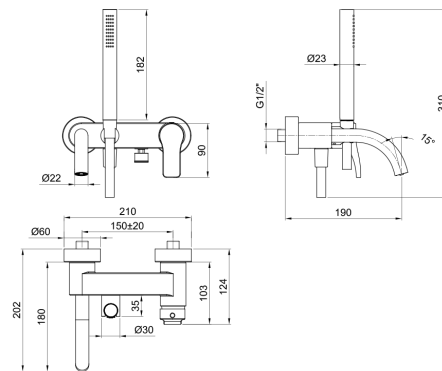
B267

2 uscite

B015

Miscelatore vasca esterno

- interasse bocca 19 cm
- maniglia
- deviatore a pulsante a **2 uscite**
- doccetta FIT
- supporto doccetta
- flessibile PVC 150 cm



Cromo 26 02 B015
Nero Opaco 26 13 B015

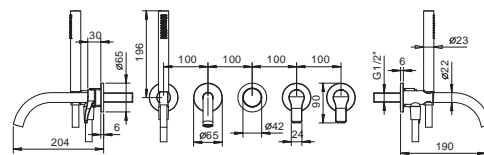
Gruppo vasca incasso

- interasse bocca 19 cm
- maniglie
- deviatore a rotazione a **2 uscite**
- doccetta FIT
- presa acqua con supporto per doccetta
- flessibile PVC 150 cm
- vitone ceramico 90°
- ingressi da 1/2"

B719B

Parte esterna

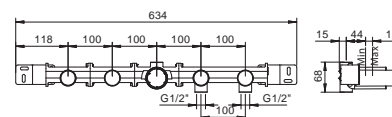
Cromo 26 02 B719B
Nero Opaco 26 13 B719B



R019A

Parte da incasso

44 00 R019A



Miscelatore vasca da pavimento

- interasse bocca 20 cm
- maniglia
- maniglia apri/chiedi con regolazione portata e temperatura
- doccia
- doccia FIT
- supporto doccia
- flessibile PVC 150 cm
- ingressi da 1/2"
- su colonna

B080B



R080A

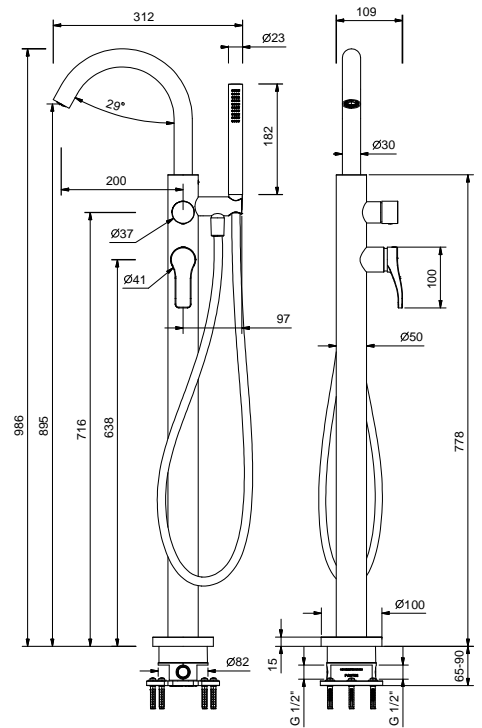


Parte esterna

Cromo	26 02 B080B
Nero Opaco	26 13 B080B

Parte da incasso

44 00 R080A

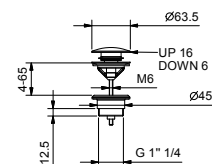


8434

Scarico

- 1" 1/4
- tappo a pressione
- per lavabi senza troppo pieno
- per lavabi con troppo pieno
- universale

N.B. elenco completo delle finiture nella sezione articoli vari in fondo al listino



Cromo
Nero Opaco

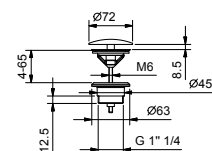
91 02 8434
91 13 8434

8435

Scarico

- 1" 1/4
- per lavabi senza troppo pieno
- per lavabi con troppo pieno
- uscita libera
- universale

N.B. elenco completo delle finiture nella sezione articoli vari in fondo al listino



Cromo
Nero Opaco

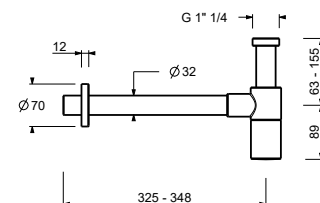
91 02 8435
91 13 8435

9234

Sifone a bottiglia

- 1" 1/4
- per lavabo

N.B. elenco completo delle finiture nella sezione articoli vari in fondo al listino



Cromo
Nero Opaco

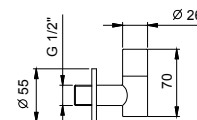
91 02 9234
91 13 9234

8364

Coppia di rubinetti filtro

- con chiusura
- filtro ispezionabile
- ingresso da 1/2"

N.B. elenco completo delle finiture nella sezione articoli vari in fondo al listino



Cromo
Nero Opaco

91 02 8364
91 13 8364

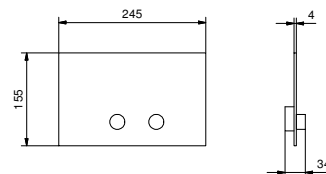
8402

Placca di comando per cassette di scarico GEBERIT

- materiale di base: acciaio
- comandi a rilievo
- con pulsanti tondi
- senza fissaggi a vista

N.B. elenco completo delle finiture nella sezione articoli vari in fondo al listino

N.B. compatibile SOLO CON Geberit Sigma 8/Sigma 12



Acciaio lucido
Nero Opaco

91 38 8402
91 13 8402

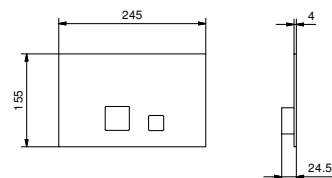
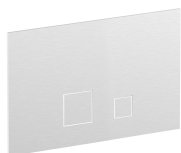
8403

Placca di comando per cassette di scarico GEBERIT

- materiale di base: acciaio
- comandi a filo
- con pulsanti quadri
- senza fissaggi a vista

N.B. elenco completo delle finiture nella sezione articoli vari in fondo al listino

N.B. compatibile SOLO CON Geberit Sigma 8/Sigma 12



Acciaio lucido
Nero Opaco

91 38 8403
91 13 8403

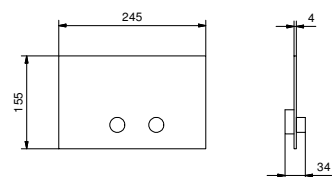
W216

Placca di comando per cassette di scarico TECE

- materiale di base: acciaio
- comandi a rilievo
- con pulsanti tondi
- profondità minima : consultare le istruzioni di montaggio
- senza fissaggi a vista

N.B. elenco completo delle finiture nella sezione articoli vari in fondo al listino

N.B. compatibile SOLO CON Tecebox Octa II



Acciaio lucido
Nero Opaco

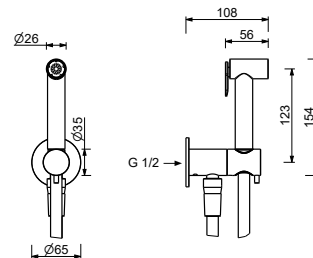
91 38 W216
91 13 W216

W291

Idroscopino

- per pulizia WC
- presa acqua con supporto per doccetta
- rubinetto di arresto
- rosone tondo
- flessibile in ottone 120 cm

N.B. elenco completo delle finiture nella sezione articoli vari in fondo al listino



Cromo
Nero Opaco

91 02 W291
91 13 W291

W001**Colonna scarico vasca**

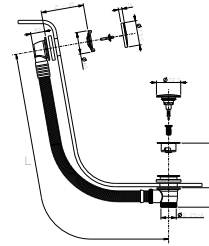
- con maniglia
- CON SCARICO

N.B. elenco completo delle finiture nella sezione articoli vari in fondo al listino



Cromo
Nero Opaco

91 02 W001
91 13 W001

**W002****Colonna scarico vasca**

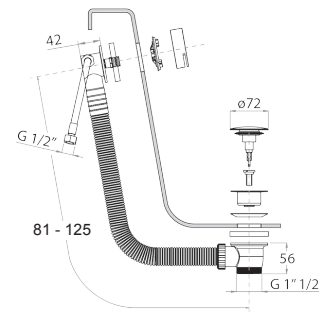
- con maniglia
- erogazione dal troppo pieno
- CON SCARICO

N.B. elenco completo delle finiture nella sezione articoli vari in fondo al listino



Cromo
Nero Opaco

91 02 W002
91 13 W002





ABOUTWATER Fratelli Fantini Spa
Pella (Novara), Italy - t +39 0322 918411
fantini@fantini.it - www.fantini.it
www.aboutwater.it