

AC/ECLIPSE

MANUEL TECHNIQUE

ABOUTWATER

 **Boffi**  **FANTINI**
RUBINETTI

AC/ECLIPSE

design Studiocharlie



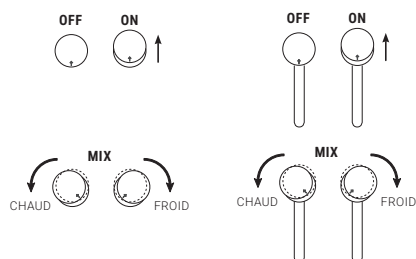
93 L607W
Compasso d'Oro ADI

LAVABO	pag. 208
BIDET	pag. 212
DOUCHE	pag. 213
BAIN-DOUCHE	pag. 220
ARTICLES DIVERS	pag. 223

Informations techniques

AC/ECLIPSE est fourni en série AVEC MANETTE.

Tous les mitigeurs lavabo et bidet sont équipés de **limiteurs de débit** 5 l/min.



- VERSION CARTOUCHE TRADITIONNELLE

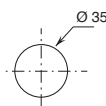
En déplaçant la manette d'avant en arrière, **on règle le débit d'eau.**

La température se règle en tournant le levier à droite et à gauche.

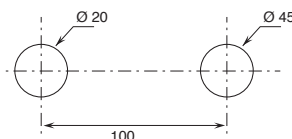
Ces deux mouvements de la manette supérieure découvrent en partie la manette sous-jacente.

PERÇAGE DU SANITAIRE:

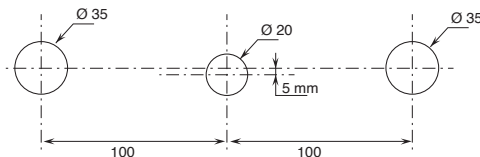
- Mitigeurs lavabo et bidet monotrou.



- Mitigeur lavabo 2 trous.
art. L807W



- Mélangeur lavabo 3 trous.
art. L607W



Le mitigeur thermostatique douche à encastrer 3/4" est disponible:

- art. L772B+D972A - 2 sorties

- art. L773B+D973A - 3 sorties

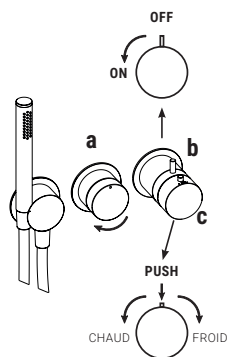
EXEMPLE:

art. L773B+D973A

a) inverseur à rotation - En partant de la position centrale, tourner vers la droite active la 1ère sortie, et consécutivement la 2ème et la 3ème sortie.

b) commande d'ouverture/fermeture et de régulation du flux.

c) commande pour régler la température.



Matériel de base:

ACIER INOXYDABLE AISI 316/316 L

Finitions:

P5 Matt Gun Metal PVD

93 Acier Brossé

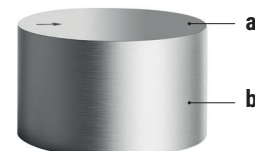


P5 - Matt Gun Metal PVD



93 - Acier Brossé

* AC/ECLIPSE se distingue par la double finition du produit : le corps du cylindre brossé (a) et la partie supérieure du disque rotatif brillant (traitées individuellement par un opérateur qui évalue en temps réel la qualité de la finition obtenue). (b)



* Pour eventuelles pièces détachées, accessoires, articles divers et rallonges consulter les sections appropriées du tarif

CARTOUCHE TRADITIONNELLE

Mitigeur lavabo monotrou
_entraxe bec 13 cm



L504WF
SANS VIDAGE

Mitigeur lavabo surélevé monotrou
_entraxe bec 19 cm



L506WF
SANS VIDAGE

Mitigeur lavabo 2 trous
_entraxe bec 16 cm



L807W
SANS VIDAGE

Mitigeur lavabo mural
_entraxe bec 22 cm



L513B+D711A
SANS VIDAGE

Mitigeur lavabo installation au sol
_entraxe bec 19 cm



L536B+D736A
SANS VIDAGE

Bec lavabo mural
_entraxe bec 22 cm



Z238

Bec lavabo installation au sol
_entraxe bec 22,5 cm



Z240B+Z240A

Mitigeur bidet monotrou
_entraxe bec 13 cm



L508WF
SANS VIDAGE

Bec lavabo
_entraxe bec 16 cm



Z239

TÊTES CÉRAMIQUES 1/4 DE TOUR

Mélangeur lavabo 3 trous
_entraxe bec 16 cm



L607W
SANS VIDAGE

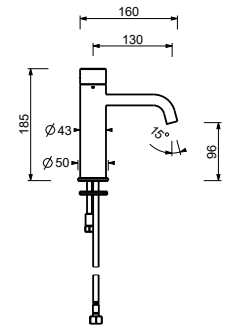
Mélangeur lavabo mural
_entraxe bec 22 cm



L613B+D810A
SANS VIDAGE

L504WF**Mitigeur lavabo monotrou**

- entraxe bec 13 cm
- manette
- limiteur de débit 4,5 l/min à 3 bar
- flexibles d'alimentation
- SANS VIDAGE

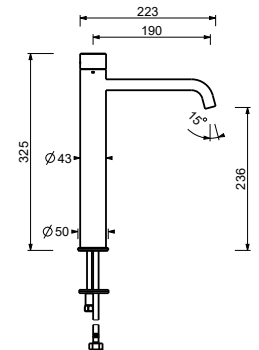


Matt Gun Metal PVD
Acier Brossé

40 P5 L504WF
40 93 L504WF

L506WF**Mitigeur lavabo surélevé monotrou**

- entraxe bec 19 cm
- manette
- limiteur de débit 4,5 l/min à 3 bar
- flexibles d'alimentation
- SANS VIDAGE

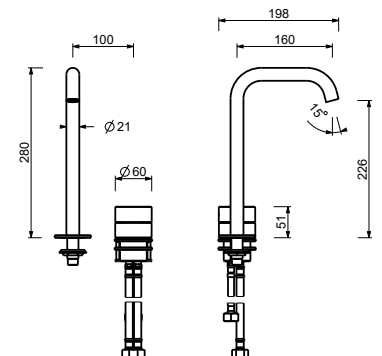


Matt Gun Metal PVD
Acier Brossé

40 P5 L506WF
40 93 L506WF

L807W**Mitigeur lavabo 2 trous**

- entraxe bec 16 cm
- manette
- limiteur de débit 4,5 l/min à 3 bar
- flexibles d'alimentation
- SANS VIDAGE



Matt Gun Metal PVD
Acier Brossé

40 P5 L807W
40 93 L807W

Mitigeur lavabo installation au sol

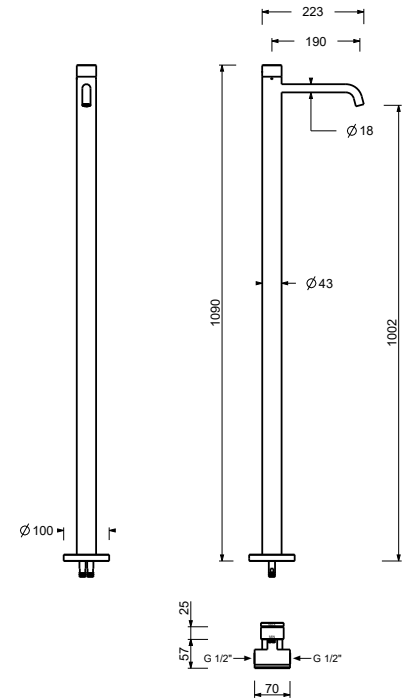
- entraxe bec 19 cm
- manette
- limiteur de débit 4,5 l/min à 3 bar
- entrées en 1/2"
- SANS VIDAGE

L536B**D736A****Partie externe**

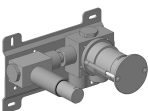
Matt Gun Metal PVD 40 P5 L536B
Acier Brossé 40 93 L536B

Piece Partie à encastrer

40 00 D736A

**Mitigeur lavabo mural**

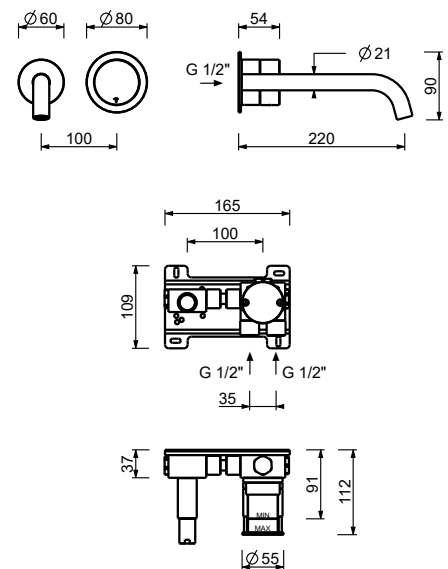
- entraxe bec 22 cm
- manette
- limiteur de débit 4,5 l/min à 3 bar
- entrées en 1/2"
- SANS VIDAGE

L513B**D711A****Partie externe**

Matt Gun Metal PVD 40 P5 L513B
Acier Brossé 40 93 L513B

Piece Partie à encastrer

40 00 D711A

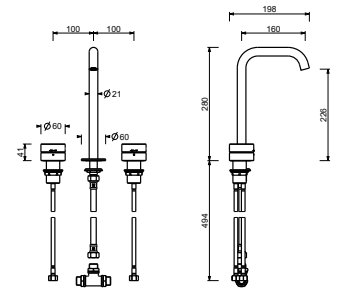


L607W**Mélangeur lavabo 3 trous**

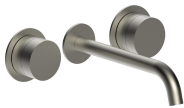
- entraxe bec 16 cm
- manettes
- limiteur de débit 4,5 l/min à 3 bar
- tête céramique 90°
- flexibles d'alimentation
- SANS VIDAGE

Matt Gun Metal PVD
Acier Brossé

40 P5 L607W
40 93 L607W

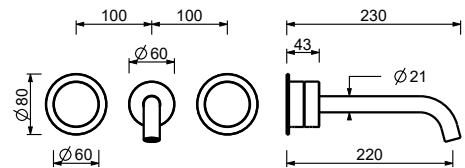
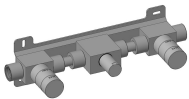
**Mélangeur lavabo mural**

- entraxe bec 22 cm
- manettes
- limiteur de débit 4,5 l/min à 3 bar
- tête céramique 90°
- entrées en 1/2"
- SANS VIDAGE

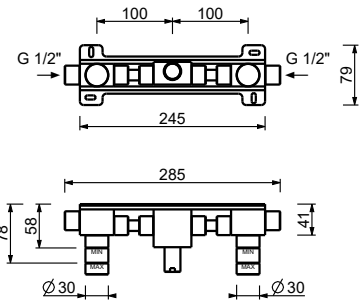
L613B**Partie externe**

Matt Gun Metal PVD
Acier Brossé

40 P5 L613B
40 93 L613B

**D810A****Pièce Partie à encastrer**

40 00 D810A



LAVABO : becs

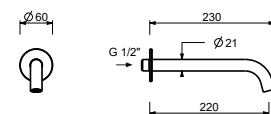
Z238**Bec lavabo mural**

- entraxe bec 22 cm
- limiteur de débit 4,5 l/min à 3 bar
- entrée en 1/2"



Matt Gun Metal PVD
Acier Brossé

40 P5 Z238
40 93 Z238

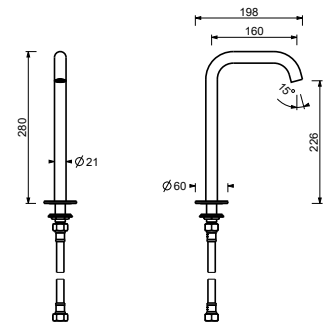


Z239**Bec lavabo**

- entraxe bec 16 cm
- limiteur de débit 4,5 l/min à 3 bar

Matt Gun Metal PVD
Acier Brossé

40 P5 Z239
40 93 Z239

**Bec lavabo installation au sol**

- entraxe bec 22,5 cm
- limiteur de débit 4,5 l/min à 3 bar

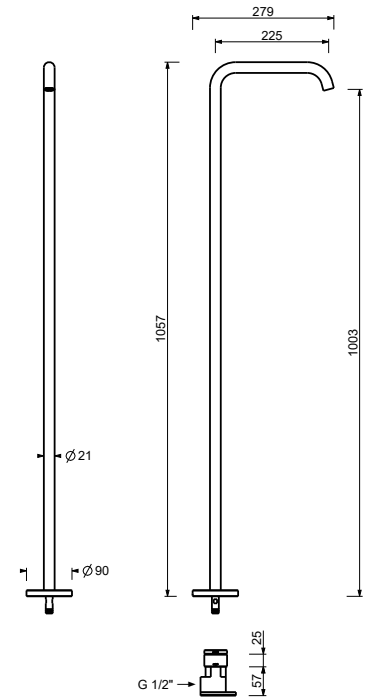
Z240B**Partie externe**

Matt Gun Metal PVD
Acier Brossé

40 P5 Z240B
40 93 Z240B

Z240A**Pièce Partie à encastrer**

40 00 Z240A



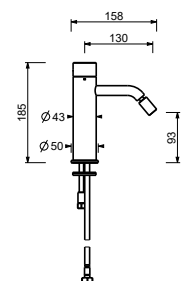
BIDET : cartouche traditionnelle

L508WF**Mitigeur bidet monotrou**

- entraxe bec 13 cm
- manette
- limiteur de débit 4,5 l/min à 3 bar
- aérateur orientable
- flexibles d'alimentation
- SANS VIDAGE

Matt Gun Metal PVD
Acier Brossé

40 P5 L508WF
40 93 L508WF



CARTOUCHE TRADITIONNELLE

Mitigeur douche à encastrer

_entrées en 1/2"



L563B+D763A

1 sortie



L585B+D785A

2 sorties



L587B+D787A

3 sorties

CARTOUCHE THERMOSTATIQUE

Mitigeur douche à encastrer

_entrées en 1/2"



L772B+D972A

2 sorties



L773B+D973A

3 sorties



L700B+D900A

Mitigeur douche à encastrer

- manette
- **1 sortie** en 1/2"
- entrées en 1/2"
- isolation acoustique

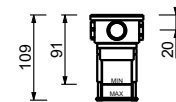
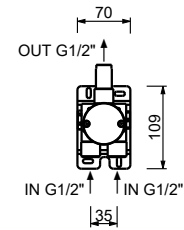
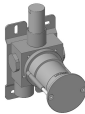
L563B**Partie externe**

Matt Gun Metal PVD
Acier Brossé

40 P5 L563B
40 93 L563B

**D763A****Piece Partie à encastrer**

40 00 D763A

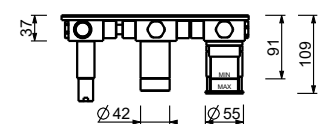
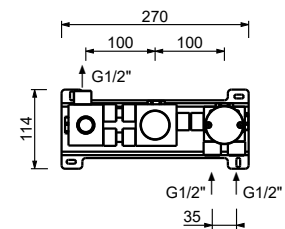
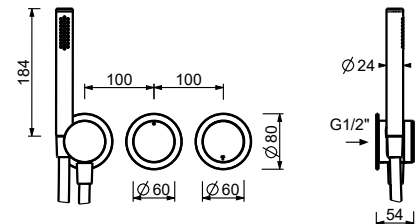
**Mitigeur douche à encastrer**

- manettes
- inverseur **2 sorties** à rotation
- entrées en 1/2"
- isolation acoustique

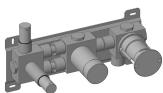
L585B**Partie externe**

Matt Gun Metal PVD
Acier Brossé

40 P5 L585B
40 93 L585B

**D785A****Piece Partie à encastrer**

40 00 D785A



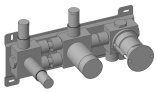
Mitigeur douche à encastrer

- manettes
- inverseur **3 sorties** à rotation
- entrées en 1/2"
- isolation acoustique

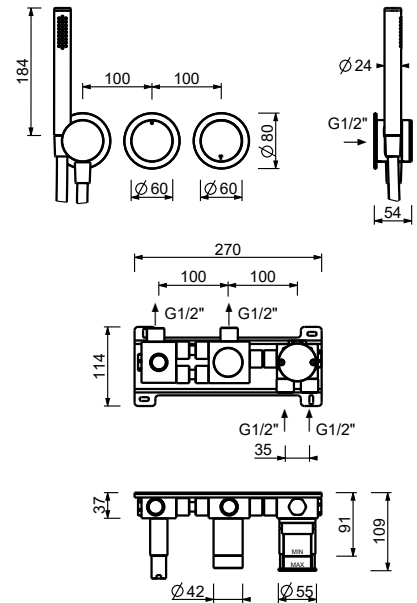
L587B**Partie externe**

Matt Gun Metal PVD
Acier Brossé

40 P5 L587B
40 93 L587B

D787A**Piece Partie à encastrer**

40 00 D787A

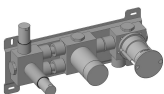
**Mitigeur thermostatique douche à encastrer 1/2"**

- manettes
- inverseur **2 sorties** à rotation avec arrêt
- seulement installation horizontale
- entrées en 1/2"

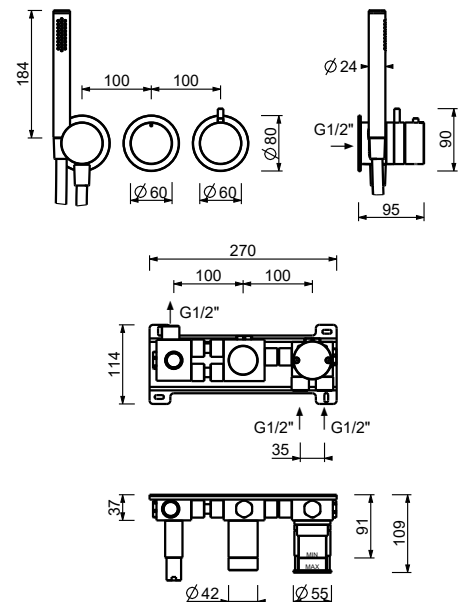
L772B**Partie externe**

Matt Gun Metal PVD
Acier Brossé

40 P5 L772B
40 93 L772B

D972A**Piece Partie à encastrer**

40 00 D972A

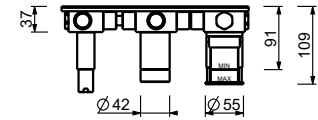
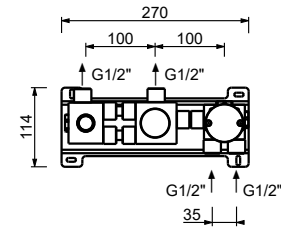
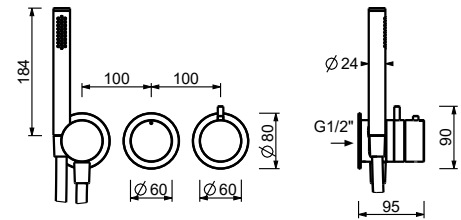


Mitigeur thermostatique douche à encastrer 1/2"

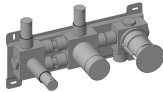
- manettes
- inverseur **3 sorties** à rotation avec arrêt
- seulement installation horizontale
- entrées en 1/2"

L773B**Partie externe**

Matt Gun Metal PVD 40 P5 L773B
Acier Brossé 40 93 L773B

**D973A****Piece Partie à encastrer**

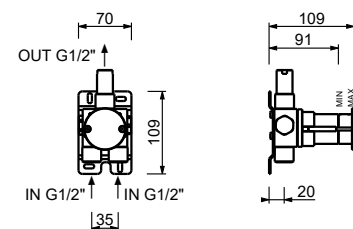
40 00 D973A

**Mitigeur thermostatique douche à encastrer 1/2"**

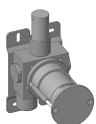
- manette
- **1 sortie** en 1/2"
- entrées en 1/2"
- isolation acoustique
- avec robinet d'arrêt

L700B**Partie externe**

Matt Gun Metal PVD 40 P5 L700B
Acier Brossé 40 93 L700B

**D900A****Piece Partie à encastrer**

40 00 D900A



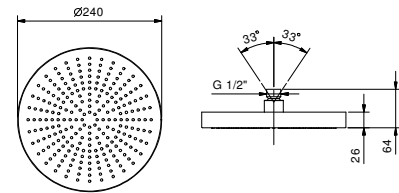
8053

Pomme de douche jet pluie

- Ø 24 cm
- matériel de base : acier
- limiteur de débit 12 l/min à 3 bar
- système anticalcaire
- entrée en 1/2"
- clapet anti-retour



N.B. Conditions nécessaires pour le fonctionnement correct:
débit min.: 10 l/min



Matt Gun Metal PVD
Acier Brossé

81 P5 8053
81 93 8053

8080

Bras de douche

- longueur 30 cm
- rosace rond
- pour installation murale
- entrée en 1/2"

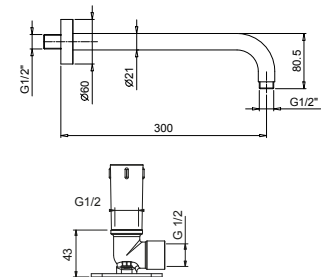


Matt Gun Metal PVD
Acier Brossé

81 P5 8080
81 93 8080

OPTIONNEL: Partie encastrée pour placoplâtre
W046

91 00 W046



8167

Bras de douche

- longueur 35 cm
- rosace rond
- pour installation murale
- entrée en 1/2"

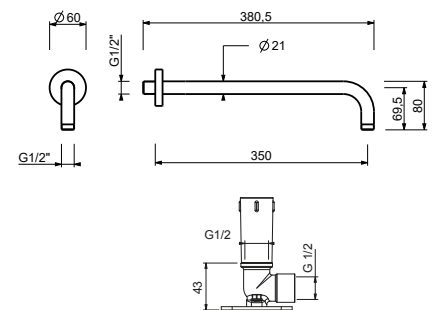


Matt Gun Metal PVD
Acier Brossé

81 P5 8167
81 93 8167

OPTIONNEL: Partie encastrée pour placoplâtre
W046

91 00 W046



8059

Bras de douche

- longueur 45 cm
- rosace rond
- pour installation murale
- entrée en 1/2"

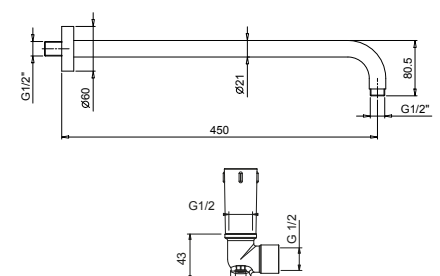


Matt Gun Metal PVD
Acier Brossé

81 P5 8059
81 93 8059

OPTIONNEL: Partie encastrée pour placoplâtre
W046

91 00 W046



8058**Bras de douche**

- longueur 25 cm
- rosace rond
- pour installation plafond
- entrée en 1/2"



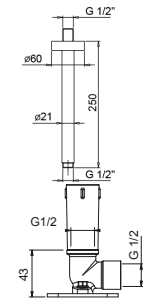
Matt Gun Metal PVD
Acier Brossé

81 P5 8058
81 93 8058

OPTIONNEL: Partie encastrée pour placoplâtre

W046

91 00 W046

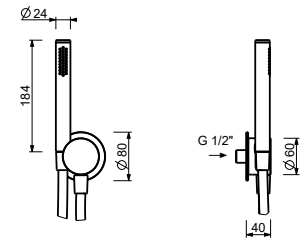
**8138****Combiné de douche**

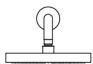

- prise d'eau avec support douchette
- flexible PVC 150 cm
- entrée en 1/2"



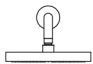

Matt Gun Metal PVD
Acier Brossé

40 P5 8138
40 93 8138



SET DE DOUCHE.1	Art.	Description	Finitions	
	8080 8053 L585B+D785A	Bras de douche Pomme de douche jet pluie Mitigeur douche à encastrer	P5 93	Matt Gun Metal PVD Acier Brossé
				

DOUCHE : compositions cartouche thermostatique

SET DE DOUCHE.1	Art.	Description	Finitions	
	8080 8053 L772B+D972A	Bras de douche Pomme de douche jet pluie Mitigeur thermostatique douche à encastrer 1/2"	P5 93	Matt Gun Metal PVD Acier Brossé
				

TÊTES CÉRAMIQUES 1/4 DE TOUR

Mélangeur bain-douche sur gorge

_entraxe bec 16 cm

_entrées en 1/2"



L665

2 sorties

Mélangeur bain-douche sur gorge

_entrées en 1/2"



L667

2 sorties

CARTOUCHE TRADITIONNELLE

Mitigeur bain-douche à encastrer

_entraxe bec 22 cm

_entrées en 1/2"



L521B+D721A

2 sorties

Mitigeur bain-douche installation au sol

_entraxe bec 24,5 cm

_entrées en 1/2"



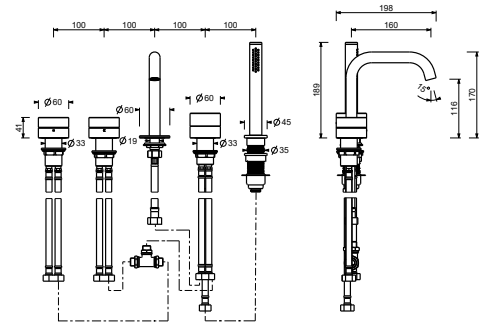
L580B+D736A

2 sorties

L665

Mélangeur bain-douche sur gorge

- entraxe bec 16 cm
- manettes
- 5 trous
- inverseur **2 sorties** à rotation
- flexible 150 cm
- tête céramique 90°
- entrées en 1/2"
- flexibles d'alimentation



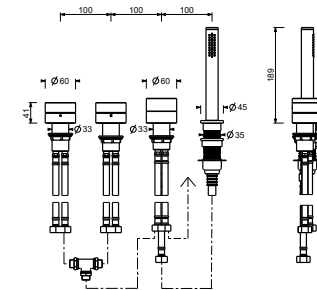
Matt Gun Metal PVD
Acier Brossé

40 P5 L665
40 93 L665

L667

Mélangeur bain-douche sur gorge

- manettes
- sans bec
- 4 trous
- inverseur **2 sorties** à rotation
- flexible 150 cm
- tête céramique 90°
- entrées en 1/2"
- flexibles d'alimentation



Matt Gun Metal PVD
Acier Brossé

40 P5 L667
40 93 L667

Mitigeur bain-douche à encastrer

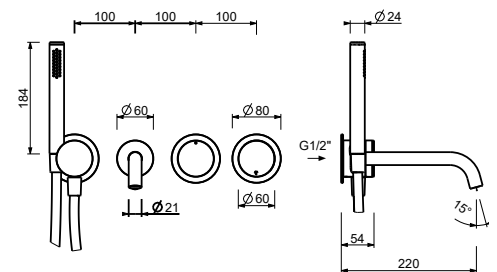
- entraxe bec 22 cm
- manettes
- inverseur **2 sorties** à rotation
- prise d'eau avec support douchette
- flexible PVC 150 cm
- entrées en 1/2"

L521B

Partie externe

Matt Gun Metal PVD
Acier Brossé

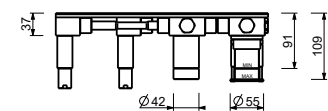
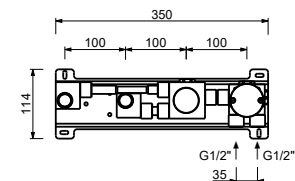
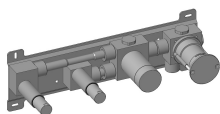
40 P5 L521B
40 93 L521B



D721A

Piece Partie à encastrer

40 00 D721A



Mitigeur bain-douche installation au sol

- entraxe bec 24,5 cm
- manette
- manette ouverture/fermeture avec réglage débit et température douchette
- support douchette
- flexible PVC 150 cm
- entrées en 1/2"
- sur colonne

L580B



Partie externe

Matt Gun Metal PVD
Acier Brossé

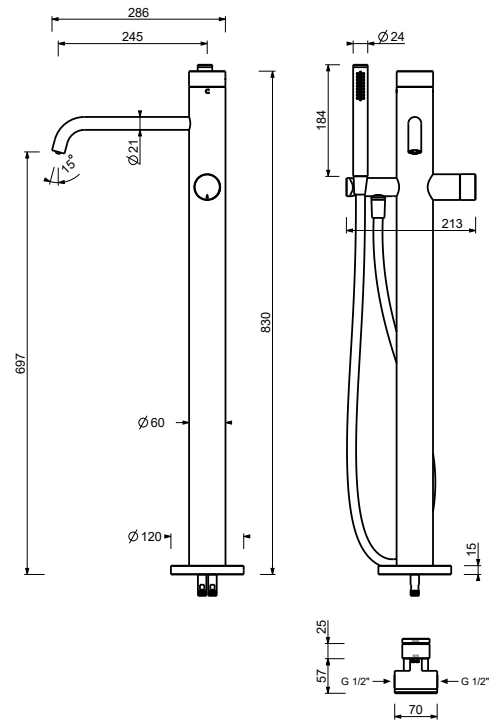
40 P5 L580B
40 93 L580B

D736A



Pièce Partie à encastrer

40 00 D736A



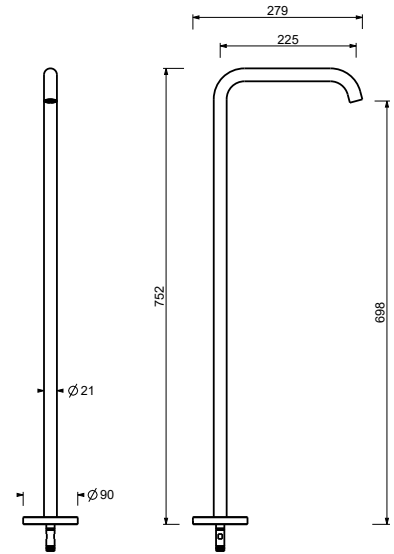
Bec pour mitigeur bain-douche installation au sol

- entrées en 1/2"
- entraxe bec 22,5 cm

Z241B

Partie externe

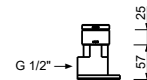
Matt Gun Metal PVD 40 P5 Z241B
Acier Brossé 40 93 Z241B



Z240A

Pièce Partie à encastrer

40 00 Z240A



ARTICLES DIVERS

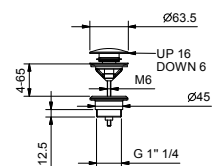
8434

Vidage

- 1" 1/4
- clapet à pression
- pour lavabos sans trop-plein
- pour lavabos avec trop-plein
- universel

N.B. liste complète des finitions dans la section Articles Divers à la fin du Tarif

Matt Gun Metal PVD 91 P5 8434
Acier Brossé 91 93 8434

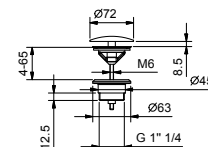


8435

Vidage

- 1" 1/4
- pour lavabos sans trop-plein
- pour lavabos avec trop-plein
- sortie libre
- universel

N.B. liste complète des finitions dans la section Articles Divers à la fin du Tarif



Matt Gun Metal PVD
Acier Brossé

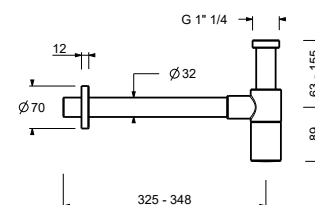
91 P5 8435
91 93 8435

9234

Siphon bouteille

- 1" 1/4
- pour lavabo

N.B. liste complète des finitions dans la section Articles Divers à la fin du Tarif



Matt Gun Metal PVD
Acier Brossé

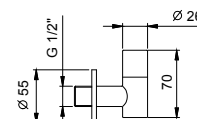
91 P5 9234
91 93 9234

8364

Paire de filtres

- avec robinet d'arrêt
- filtre (possibilité d'inspection)
- entrée en 1/2"

N.B. liste complète des finitions dans la section Articles Divers à la fin du Tarif



Matt Gun Metal PVD
Acier Brossé

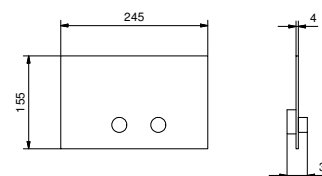
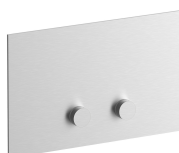
91 P5 8364
91 93 8364

8402

Plaque de déclenchement pour réservoir GEBERIT

- matériel de base : acier
- boutons en relief
- avec boutons ronds
- sans fixations visibles

N.B. liste complète des finitions dans la section Articles Divers à la fin du Tarif
N.B. compatible UNIQUEMENT AVEC Geberit Sigma 8/Sigma 12

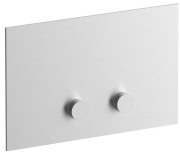


Matt Gun Metal PVD
Acier Brossé

91 P5 8402
91 93 8402

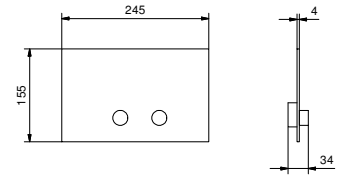
W216**Plaque de déclenchement pour réservoir TECE**

- matériel de base : acier
- boutons en relief
- avec boutons ronds
- profondeur minimale : voir les instructions d'installation
- sans fixations visibles



N.B. liste complète des finitions dans la section Articles Divers à la fin du Tarif

N.B. compatible UNIQUEMENT AVEC Tecebox Octa II



Matt Gun Metal PVD
Acier Brossé

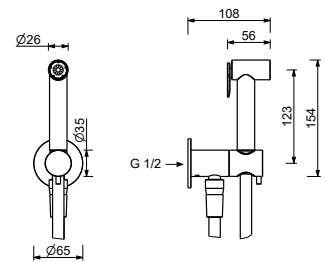
91 P5 W216
91 93 W216

W291**Douchette nettoyage WC**

- nettoyage WC
- prise d'eau avec support douchette
- robinets d'arrêt
- rosace rond
- flexible en laiton 120 cm



N.B. liste complète des finitions dans la section Articles Divers à la fin du Tarif



Matt Gun Metal PVD
Acier Brossé

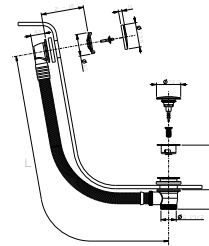
91 P5 W291
91 93 W291

W001**Vidage pour baignoire**

- avec manette
- AVEC VIDAGE



N.B. liste complète des finitions dans la section Articles Divers à la fin du Tarif



Matt Gun Metal PVD
Acier Brossé

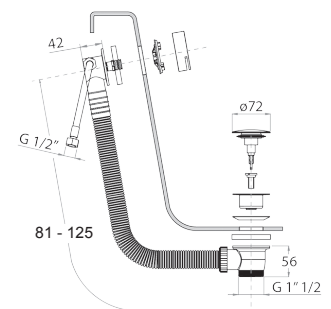
91 P5 W001
91 93 W001

W002**Vidage pour baignoire**

- avec manette
- alimentation d'eau par trop-plein
- AVEC VIDAGE



N.B. liste complète des finitions dans la section Articles Divers à la fin du Tarif



Matt Gun Metal PVD
Acier Brossé

91 P5 W002
91 93 W002



ABOUTWATER Fratelli Fantini Spa
Pella (Novara), Italy - t +39 0322 918411
fantini@fantini.it - www.fantini.it
www.aboutwater.it