

ART. H700B+H500A

Термостатический встраиваемый смеситель для душа, 3/4"

- ручка
- впуски 1/2"
- Звукоизолированные
- без запорного вентиля (заказывается отдельно)

ПРИМЕЧАНИЕ: смеситель всегда должен заказываться с запорным клапаном на 3/4" или 1/2"

Дата

Проект/Комментарии

Наружная часть

- | | |
|--|-------------|
| <input type="checkbox"/> Хром | 87 02 H700B |
| <input type="checkbox"/> Черный матовый | 87 13 H700B |
| <input type="checkbox"/> Matt Gun Metal PVD | 87 P5 H700B |
| <input type="checkbox"/> Matt British Gold PVD | 87 P6 H700B |
| <input type="checkbox"/> Matt Copper PVD | 87 P9 H700B |
| <input type="checkbox"/> Deep Black PVD | 87 S1 H700B |

Внутренняя часть

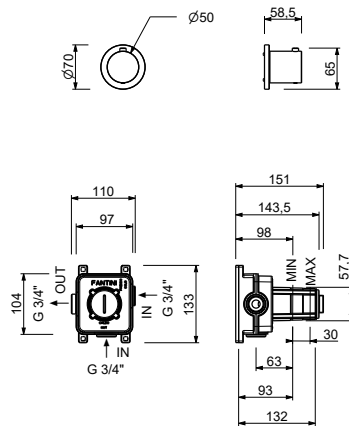
- | | |
|--------------------------|-------------|
| <input type="checkbox"/> | 44 00 H500A |
|--------------------------|-------------|

ОБЩАЯ СТОИМОСТЬ

- | | |
|--|-------------|
| <input type="checkbox"/> Хром | 87 02 H700B |
| <input type="checkbox"/> Черный матовый | 87 13 H700B |
| <input type="checkbox"/> Matt Gun Metal PVD | 87 P5 H700B |
| <input type="checkbox"/> Matt British Gold PVD | 87 P6 H700B |
| <input type="checkbox"/> Matt Copper PVD | 87 P9 H700B |
| <input type="checkbox"/> Deep Black PVD | 87 S1 H700B |

ART. H700B+H500A

Термостатический встраиваемый смеситель для душа, 3/4"



Способ номер 1

Давление (бар)	Поток воды (Л/мин)
0.5	11.5
1	16.48
2	23.36
3	28.69
4	33.3