



## ART. B473B+D373A

### 3/4" UP-Thermostatbrausemischer

- Griffe
- Drehumsteller 3-Wege mit Absperrung
- nur für horizontale Montage
- 3/4" Eingänge

### Datum

### Project/Kommentar

#### AP-Teil

- |                                       |             |
|---------------------------------------|-------------|
| <input type="checkbox"/> Chrom        | 26 02 B473B |
| <input type="checkbox"/> Schwarz matt | 26 13 B473B |

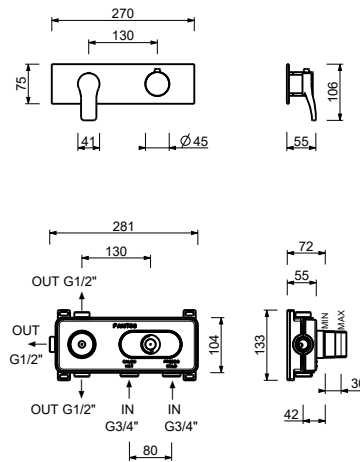
#### UP-Teil

- |                          |             |
|--------------------------|-------------|
| <input type="checkbox"/> | 19 00 D373A |
|--------------------------|-------------|

#### GESAMTPREIS

- |                                       |             |
|---------------------------------------|-------------|
| <input type="checkbox"/> Chrom        | 26 02 B473B |
| <input type="checkbox"/> Schwarz matt | 26 13 B473B |

**ART. B473B+D373A**  
**3/4" UP-Thermostatbrauseemischer**



**Abgang Nummer 1**

Wasserdruck(bar)	Durchfluss (l/min)
0.5	8.86
1	12.53
2	17.57
3	21.63
4	25.02

**Abgang Nummer 2**

Wasserdruck(bar)	Durchfluss (l/min)
0.5	7.91
1	11.03
2	15.47
3	19.01
4	21.98

**Abgang Nummer 3**

Wasserdruck(bar)	Durchfluss (l/min)
0.5	7.6
1	10.79
2	15.43
3	18.87
4	21.91