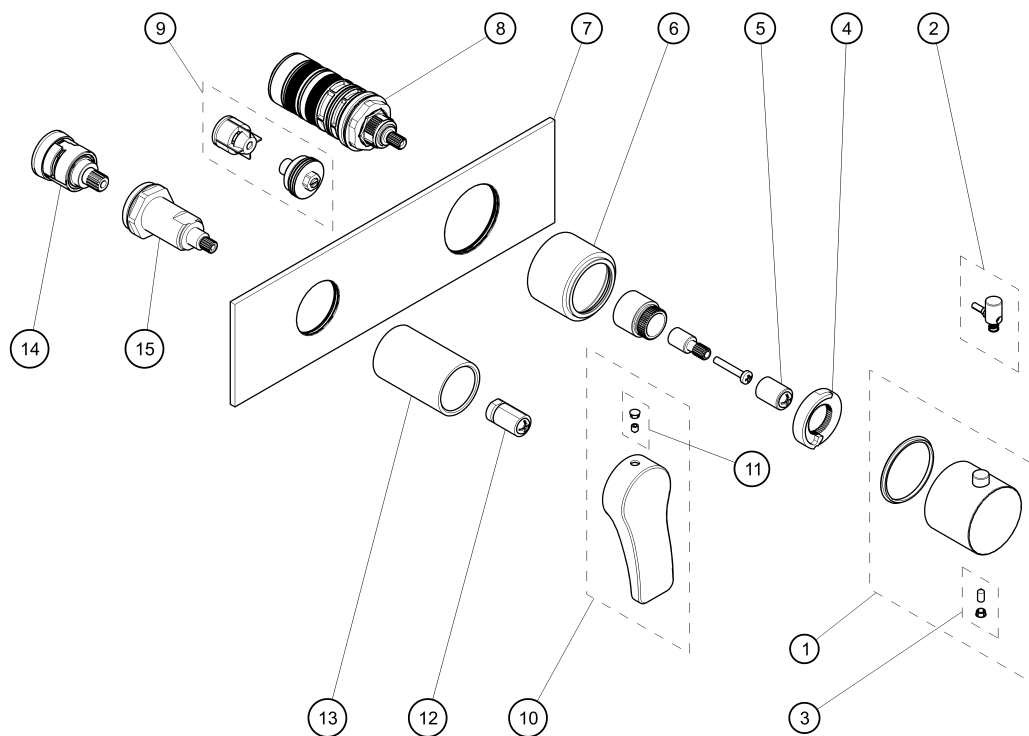


# ABOUTWATER AL/23

Boffi FANTINI

**ART. B473B+D373A** - Miscelatore termostatico doccia incasso 3/4" / 3/4" built-in thermostatic shower mixer / Mitigeur thermostatique douche à encastrer 3/ 4"



**ART. B473B+D373A - Miscelatore termostatico doccia incasso 3/4" / 3/4" built-in thermostatic shower mixer /Mitigeur thermostatique douche à encastrer 3/ 4"**

N°	Codice / Code	Descrizione / Description / Désignaton
1	90_Q917	<b>Maniglia termostatica completa</b> Complete thermostatic handle Manette thermostatique complete
2	90_Q975	<b>Pulsantino con molla per Art. 3949</b> Push-button with spring for Art. 3949 Bouton avec resort pour Art. 3949
3	90_9533	<b>Kit di fissaggio</b> Fixing kit Kit de fixation
4	90009531	<b>Fermo per cartuccia termostatica</b> Clamp for thermostatic cartridge Arrêt pour cartouche thermostatique
5	9000Q918	<b>Adattatore per maniglia</b> Handle's adaptor Adaptateur pour manette
6	90_Q919	<b>Canotto per maniglia</b> Sleeve for lever Manchon pour manette
7	90_Q728	<b>Piastra completa</b> Complete cover plate Plaque complète
8	9000G571	<b>Cartuccia termostatica</b> Thermostatic cartridge Cartouche thermostatique
9	90008750	<b>Coppia valvole</b> Couple valves Paire de clapet
10	90_8536	<b>Maniglia per vitone 3/4"</b> Handle for 3/4" valve stem Manette pour tête de robinet 3/4"
11	90_9665	<b>Kit di fissaggio</b> Fixing kit Kit de fixation
12	90009659	<b>Adattatore per maniglia</b> Handle's adaptor Adaptateur pour manette
13	90_Q960	<b>Canotto di regolazione</b> Regulation sleeve Manchon de regulation
14	90008825	<b>Deviatore 1 entrata 3 uscite con funzione OFF</b> Diverter 1 entry 3-way with function OFF Inverseur 1 entrée 3 sorties avec fonction OFF
15	9000Q639	<b>Ghiera bloccaggio per deviatore</b> Locking ring for diverter Écrou de blocage pour inverseur