

## ART. B473B+D373A

### Mitigeur thermostatique douche à encastrer 3/4"

- manettes
- inverseur 3 sorties à rotation avec arrêt
- seulement installation horizontale
- entrées en 3/4"

### Date

### Projet/Commentaire

#### Partie externe

- |                                   |             |
|-----------------------------------|-------------|
| <input type="checkbox"/> Chromé   | 26 02 B473B |
| <input type="checkbox"/> Noir Mat | 26 13 B473B |

#### Piece Partie à encastrer

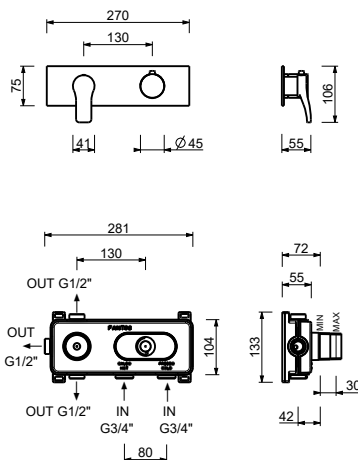
- |                          |             |
|--------------------------|-------------|
| <input type="checkbox"/> | 19 00 D373A |
|--------------------------|-------------|

#### PRIX TOTAL

- |                                   |             |
|-----------------------------------|-------------|
| <input type="checkbox"/> Chromé   | 26 02 B473B |
| <input type="checkbox"/> Noir Mat | 26 13 B473B |

## ART. B473B+D373A

Mitigeur thermostatique douche à encastrer 3/4"



### Sortie 1

Pression(bar)	Débit (l/min)
0.5	8.86
1	12.53
2	17.57
3	21.63
4	25.02

### Sortie 2

Pression(bar)	Débit (l/min)
0.5	7.91
1	11.03
2	15.47
3	19.01
4	21.98

### Sortie 3

Pression(bar)	Débit (l/min)
0.5	7.6
1	10.79
2	15.43
3	18.87
4	21.91