

ART. P010B+R010A

Смеситель из стены для раковины

- вылет 15 см
- ручки
- ограничитель потока воды до 5 л/мин при 3 бар
- картридж керамический 90°
- впуски 1/2"
- БЕЗ ДОННОГО КЛАПАНА

Дата

Проект/Комментарии

Наружная часть

- | | |
|---|-------------|
| <input type="checkbox"/> Matt Gun Metal PVD | 47 P5 P010B |
| <input type="checkbox"/> Pure Brass PVD | 47 Q7 P010B |
| <input type="checkbox"/> Raw Metal PVD | 47 Q8 P010B |

Внутренняя часть

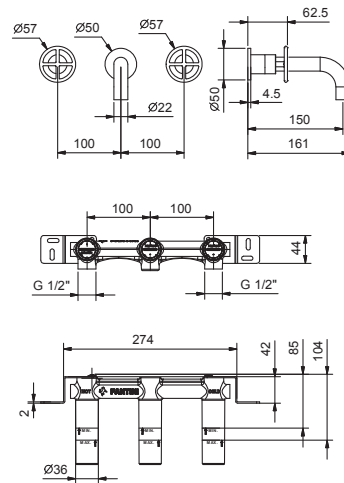
- | | |
|--------------------------|-------------|
| <input type="checkbox"/> | 44 00 R010A |
|--------------------------|-------------|

ОБЩАЯ СТОИМОСТЬ

- | | |
|---|-------------|
| <input type="checkbox"/> Matt Gun Metal PVD | 47 P5 P010B |
| <input type="checkbox"/> Pure Brass PVD | 47 Q7 P010B |
| <input type="checkbox"/> Raw Metal PVD | 47 Q8 P010B |

ART. P010B+R010A

Смеситель из стены для раковины



• Integrated aerator

Давление (бар)	Поток воды (Л/мин)
0.5	2.32
1	3.1
2	4.1
3	5.1
4	5.54