

## ART. P013B+R010A

### Смеситель из стены для раковины

- вылет 20 см
- ручки
- ограничитель потока воды до 5 л/мин при 3 бар
- картридж керамический 90°
- впуски 1/2"
- БЕЗ ДОННОГО КЛАПАНА

### Дата

---

### Проект/Комментарии

---

---

---

---

---

---

---

---

---

#### Наружная часть

- |   |             |
|---|-------------|
| <input type="checkbox"/> Matt Gun Metal PVD | 47 P5 P013B |
| <input type="checkbox"/> Pure Brass PVD     | 47 Q7 P013B |
| <input type="checkbox"/> Raw Metal PVD      | 47 Q8 P013B |

#### Внутренняя часть

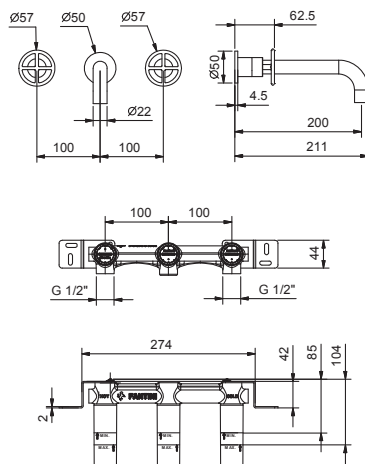
- |                          |             |
|--------------------------|-------------|
| <input type="checkbox"/> | 44 00 R010A |
|--------------------------|-------------|

#### ОБЩАЯ СТОИМОСТЬ

- |   |             |
|---|-------------|
| <input type="checkbox"/> Matt Gun Metal PVD | 47 P5 P013B |
| <input type="checkbox"/> Pure Brass PVD     | 47 Q7 P013B |
| <input type="checkbox"/> Raw Metal PVD      | 47 Q8 P013B |

## ART. P013B+R010A

Смеситель из стены для раковины



### • Integrated aerator

Давление (бар)	Поток воды (Л/мин)
0.5	2.32
1	3.1
2	4.1
3	5.1
4	5.54