

ART. P063B+M063A

Miscelatore doccia incasso

- maniglia
- 1 uscita da 1/2"
- ingressi da 1/2"
- isolamento acustico

Data

Progetto/Note

Parte esterna

- | | |
|---|-------------|
| <input type="checkbox"/> Matt Gun Metal PVD | 47 P5 P063B |
| <input type="checkbox"/> Pure Brass PVD | 47 Q7 P063B |
| <input type="checkbox"/> Raw Metal PVD | 47 Q8 P063B |

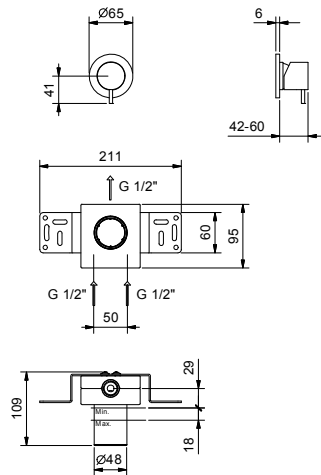
Parte da incasso

- | | |
|--------------------------|-------------|
| <input type="checkbox"/> | 44 00 M063A |
|--------------------------|-------------|

Prezzo totale

- | | |
|---|-------------|
| <input type="checkbox"/> Matt Gun Metal PVD | 47 P5 P063B |
| <input type="checkbox"/> Pure Brass PVD | 47 Q7 P063B |
| <input type="checkbox"/> Raw Metal PVD | 47 Q8 P063B |

ART. P063B+M063A
Miscelatore doccia incasso



USCITA 1

Pressione(bar)	Portata (l/min)
0.5	8.31
1	13.58
2	18.83
3	23.86
4	27.6