

ART. P063B+M063A

Mitigeur douche à encastrer

- manette
- 1 sortie en 1/2"
- entrées en 1/2"
- isolation acoustique

Date

Projet/Commentaire

Partie externe

- | | |
|---|-------------|
| <input type="checkbox"/> Matt Gun Metal PVD | 47 P5 P063B |
| <input type="checkbox"/> Pure Brass PVD | 47 Q7 P063B |
| <input type="checkbox"/> Raw Metal PVD | 47 Q8 P063B |

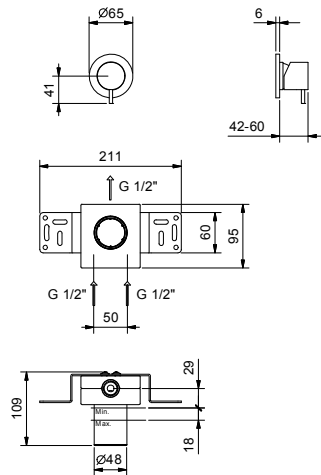
Piece Partie à encastrer

- | | |
|--------------------------|-------------|
| <input type="checkbox"/> | 44 00 M063A |
|--------------------------|-------------|

PRIX TOTAL

- | | |
|---|-------------|
| <input type="checkbox"/> Matt Gun Metal PVD | 47 P5 P063B |
| <input type="checkbox"/> Pure Brass PVD | 47 Q7 P063B |
| <input type="checkbox"/> Raw Metal PVD | 47 Q8 P063B |

ART. P063B+M063A
Mitigeur douche à encastrer



Sortie 1

Pression(bar)	Débit (l/min)
0.5	8.31
1	13.58
2	18.83
3	23.86
4	27.6