

ART. P063B+M063A

UP-Brausemischer

- Griff
- 1/2" 1 Ausgang
- 1/2" Eingänge
- Schallschutz

Datum

Project/Kommentar

AP-Teil

- | | |
|---|-------------|
| <input type="checkbox"/> Matt Gun Metal PVD | 47 P5 P063B |
| <input type="checkbox"/> Pure Brass PVD | 47 Q7 P063B |
| <input type="checkbox"/> Raw Metal PVD | 47 Q8 P063B |

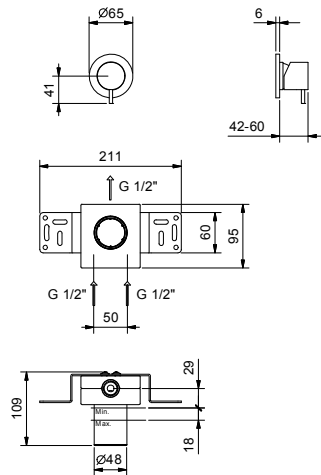
UP-Teil

- | | |
|--------------------------|-------------|
| <input type="checkbox"/> | 44 00 M063A |
|--------------------------|-------------|

GESAMTPREIS

- | | |
|---|-------------|
| <input type="checkbox"/> Matt Gun Metal PVD | 47 P5 P063B |
| <input type="checkbox"/> Pure Brass PVD | 47 Q7 P063B |
| <input type="checkbox"/> Raw Metal PVD | 47 Q8 P063B |

ART. P063B+M063A
UP-Brausemischer



Abgang Nummer 1

Wasserdruck(bar)	Durchfluss (l/min)
0.5	8.31
1	13.58
2	18.83
3	23.86
4	27.6