

ART. P372B+D372A

Mitigeur thermostatique douche à encastrer 3/4"

- manettes
- inverseur 2 sorties à rotation avec arrêt
- seulement installation horizontale
- entrées en 3/4"

Date

Projet/Commentaire

Partie externe

- | | |
|---|-------------|
| <input type="checkbox"/> Matt Gun Metal PVD | 47 P5 P372B |
| <input type="checkbox"/> Pure Brass PVD | 47 Q7 P372B |
| <input type="checkbox"/> Raw Metal PVD | 47 Q8 P372B |

Piece Partie à encastrer

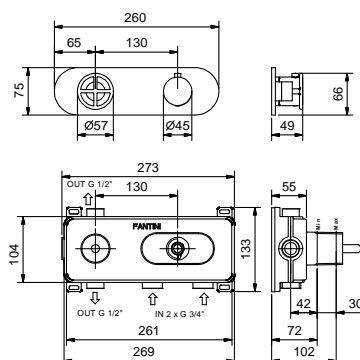
- | | |
|--------------------------|-------------|
| <input type="checkbox"/> | 19 00 D372A |
|--------------------------|-------------|

PRIX TOTAL

- | | |
|---|-------------|
| <input type="checkbox"/> Matt Gun Metal PVD | 47 P5 P372B |
| <input type="checkbox"/> Pure Brass PVD | 47 Q7 P372B |
| <input type="checkbox"/> Raw Metal PVD | 47 Q8 P372B |

ART. P372B+D372A

Mitigeur thermostatique douche à encastrer 3/4"



Sortie 1

Pression(bar)	Débit (l/min)
0.5	8.86
1	12.53
2	17.57
3	21.63
4	25.02

Sortie 2

Pression(bar)	Débit (l/min)
0.5	7.91
1	11.03
2	15.47
3	19.01
4	21.98