

ART. P372B+D372A

Monomando termostático ducha empotrado 3/4"

- manetas
- desviador giratorio con cierre 2 salidas
- solo para montaje horizontal
- entradas de 3/4"

Fecha

Proyecto/Comentarios

Parte externa

- | | |
|---|-------------|
| <input type="checkbox"/> Matt Gun Metal PVD | 47 P5 P372B |
| <input type="checkbox"/> Pure Brass PVD | 47 Q7 P372B |
| <input type="checkbox"/> Raw Metal PVD | 47 Q8 P372B |

Parte empotrable

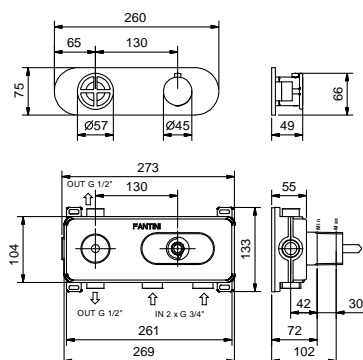
- | | |
|--------------------------|-------------|
| <input type="checkbox"/> | 19 00 D372A |
|--------------------------|-------------|

PRECIO TOTAL

- | | |
|---|-------------|
| <input type="checkbox"/> Matt Gun Metal PVD | 47 P5 P372B |
| <input type="checkbox"/> Pure Brass PVD | 47 Q7 P372B |
| <input type="checkbox"/> Raw Metal PVD | 47 Q8 P372B |

ART. P372B+D372A

Monomando termostático ducha empotrado 3/4"



Salida 1

Presión(bar)	Caudal (l/min)
0.5	8.86
1	12.53
2	17.57
3	21.63
4	25.02

Salida 2

Presión(bar)	Caudal (l/min)
0.5	7.91
1	11.03
2	15.47
3	19.01
4	21.98