

ART. P685B+M585A

Miscelatore doccia incasso

- maniglie
- deviatore a rotazione a 2 uscite
- ingressi da 1/2"
- isolamento acustico
- solo per montaggio verticale

Data

Progetto/Note

Parte esterna

- | | |
|---|-------------|
| <input type="checkbox"/> Matt Gun Metal PVD | 47 P5 P685B |
| <input type="checkbox"/> Pure Brass PVD | 47 Q7 P685B |
| <input type="checkbox"/> Raw Metal PVD | 47 Q8 P685B |

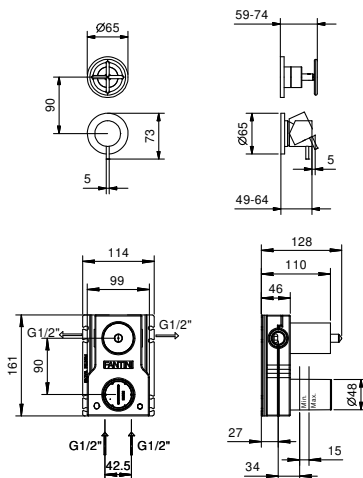
Parte da incasso

- | | |
|--------------------------|-------------|
| <input type="checkbox"/> | 44 00 M585A |
|--------------------------|-------------|

Prezzo totale

- | | |
|---|-------------|
| <input type="checkbox"/> Matt Gun Metal PVD | 47 P5 P685B |
| <input type="checkbox"/> Pure Brass PVD | 47 Q7 P685B |
| <input type="checkbox"/> Raw Metal PVD | 47 Q8 P685B |

ART. P685B+M585A
Miscelatore doccia incasso



USCITA 1

Pressione(bar)	Portata (l/min)
0.5	8.44
1	11.87
2	16.79
3	20.5
4	23.76

USCITA 2

Pressione(bar)	Portata (l/min)
0.5	7.45
1	10.47
2	14.59
3	17.9
4	20.7