

ART. P685B+M585A

Mitigeur douche à encastrer

- manettes
- inverseur 2 sorties à rotation
- entrées en 1/2"
- isolation acoustique
- seulement installation verticale

Date _____

Projet/Commentaire _____

Partie externe

- | | |
|---|-------------|
| <input type="checkbox"/> Matt Gun Metal PVD | 47 P5 P685B |
| <input type="checkbox"/> Pure Brass PVD | 47 Q7 P685B |
| <input type="checkbox"/> Raw Metal PVD | 47 Q8 P685B |

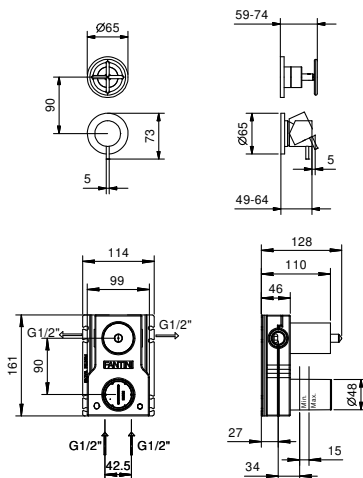
Piece Partie à encastrer

- | | |
|--------------------------|-------------|
| <input type="checkbox"/> | 44 00 M585A |
|--------------------------|-------------|

PRIX TOTAL

- | | |
|---|-------------|
| <input type="checkbox"/> Matt Gun Metal PVD | 47 P5 P685B |
| <input type="checkbox"/> Pure Brass PVD | 47 Q7 P685B |
| <input type="checkbox"/> Raw Metal PVD | 47 Q8 P685B |

ART. P685B+M585A
Mitigeur douche à encastrer



Sortie 1

Pression(bar)	Débit (l/min)
0.5	8.44
1	11.87
2	16.79
3	20.5
4	23.76

Sortie 2

Pression(bar)	Débit (l/min)
0.5	7.45
1	10.47
2	14.59
3	17.9
4	20.7