

ART. P685B+M585A

UP-Brausemischer

- Griffe
- Drehumsteller 2-Wege
- 1/2" Eingänge
- Schallschutz
- nur für vertikale Montage

Datum

Project/Kommentar

AP-Teil

- | | |
|---|-------------|
| <input type="checkbox"/> Matt Gun Metal PVD | 47 P5 P685B |
| <input type="checkbox"/> Pure Brass PVD | 47 Q7 P685B |
| <input type="checkbox"/> Raw Metal PVD | 47 Q8 P685B |

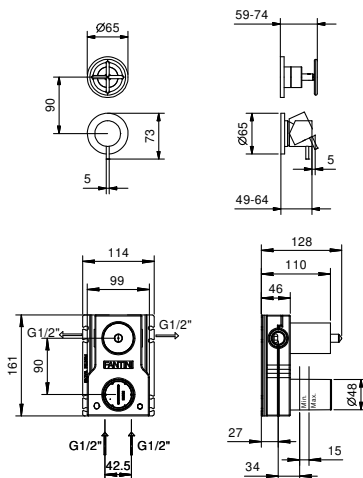
UP-Teil

- | | |
|--------------------------|-------------|
| <input type="checkbox"/> | 44 00 M585A |
|--------------------------|-------------|

GESAMTPREIS

- | | |
|---|-------------|
| <input type="checkbox"/> Matt Gun Metal PVD | 47 P5 P685B |
| <input type="checkbox"/> Pure Brass PVD | 47 Q7 P685B |
| <input type="checkbox"/> Raw Metal PVD | 47 Q8 P685B |

ART. P685B+M585A
UP-Brauseemischer



Abgang Nummer 1

Wasserdruck(bar)	Durchfluss (l/min)
0.5	8.44
1	11.87
2	16.79
3	20.5
4	23.76

Abgang Nummer 2

Wasserdruck(bar)	Durchfluss (l/min)
0.5	7.45
1	10.47
2	14.59
3	17.9
4	20.7