

ART. P687B+M587A

UP-Brausemischer

- Griffe
- Drehumsteller 3-Wege
- 1/2" Eingänge
- Schallschutz
- nur für vertikale Montage

Datum

Project/Kommentar

AP-Teil

- | | |
|---|-------------|
| <input type="checkbox"/> Matt Gun Metal PVD | 47 P5 P687B |
| <input type="checkbox"/> Pure Brass PVD | 47 Q7 P687B |
| <input type="checkbox"/> Raw Metal PVD | 47 Q8 P687B |

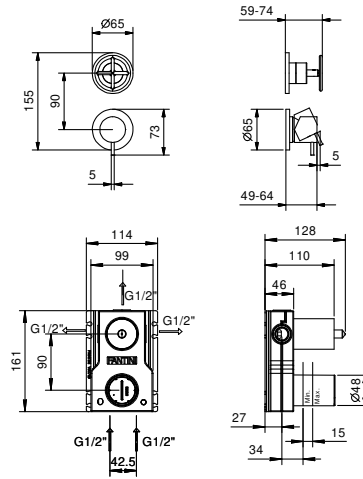
UP-Teil

- | | |
|--------------------------|-------------|
| <input type="checkbox"/> | 44 00 M587A |
|--------------------------|-------------|

GESAMTPREIS

- | | |
|---|-------------|
| <input type="checkbox"/> Matt Gun Metal PVD | 47 P5 P687B |
| <input type="checkbox"/> Pure Brass PVD | 47 Q7 P687B |
| <input type="checkbox"/> Raw Metal PVD | 47 Q8 P687B |

ART. P687B+M587A
UP-Brausemischer



Abgang Nummer 1

Wasserdruck(bar)	Durchfluss (l/min)
0.5	9.25
1	12.87
2	18.34
3	22.32
4	25.59

Abgang Nummer 2

Wasserdruck(bar)	Durchfluss (l/min)
0.5	7.81
1	10.87
2	15.31
3	18.62
4	21.55

Abgang Nummer 3

Wasserdruck(bar)	Durchfluss (l/min)
0.5	8.14
1	11.34
2	15.99
3	19.42
4	22.43