

## ART. P687B+M587A

### Mitigeur douche à encastrer

- manettes
- inverseur 3 sorties à rotation
- entrées en 1/2"
- isolation acoustique
- seulement installation verticale

Date \_\_\_\_\_

Projet/Commentaire \_\_\_\_\_  
\_\_\_\_\_  
\_\_\_\_\_  
\_\_\_\_\_  
\_\_\_\_\_  
\_\_\_\_\_

#### Partie externe

- |   |             |
|---|-------------|
| <input type="checkbox"/> Matt Gun Metal PVD | 47 P5 P687B |
| <input type="checkbox"/> Pure Brass PVD     | 47 Q7 P687B |
| <input type="checkbox"/> Raw Metal PVD      | 47 Q8 P687B |

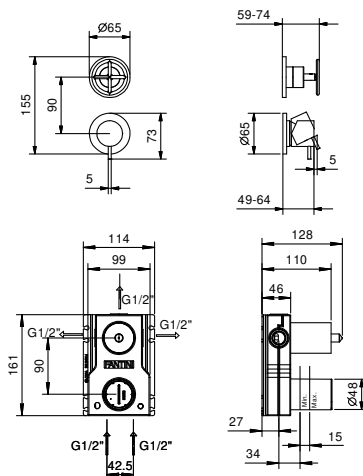
#### Piece Partie à encastrer

- |                          |             |
|--------------------------|-------------|
| <input type="checkbox"/> | 44 00 M587A |
|--------------------------|-------------|

#### PRIX TOTAL

- |   |             |
|---|-------------|
| <input type="checkbox"/> Matt Gun Metal PVD | 47 P5 P687B |
| <input type="checkbox"/> Pure Brass PVD     | 47 Q7 P687B |
| <input type="checkbox"/> Raw Metal PVD      | 47 Q8 P687B |

**ART. P687B+M587A**  
Mitigeur douche à encastrer



**Sortie 1**

Pression(bar)	Débit (l/min)
0.5	9.25
1	12.87
2	18.34
3	22.32
4	25.59

**Sortie 2**

Pression(bar)	Débit (l/min)
0.5	7.81
1	10.87
2	15.31
3	18.62
4	21.55

**Sortie 3**

Pression(bar)	Débit (l/min)
0.5	8.14
1	11.34
2	15.99
3	19.42
4	22.43