

## ART. P623B+M523A

### Miscelatore termostatico doccia incasso 1/2"

- maniglie
- con rosoni
- deviatore a rotazione a 2 uscite
- ingressi da 1/2"
- isolamento acustico
- solo per montaggio verticale

### Data

---

### Progetto/Note

---



---



---



---



---



---



---

#### Parte esterna

- |   |             |
|---|-------------|
| <input type="checkbox"/> Matt Gun Metal PVD | 47 P5 P623B |
| <input type="checkbox"/> Pure Brass PVD     | 47 Q7 P623B |
| <input type="checkbox"/> Raw Metal PVD      | 47 Q8 P623B |

#### Parte da incasso

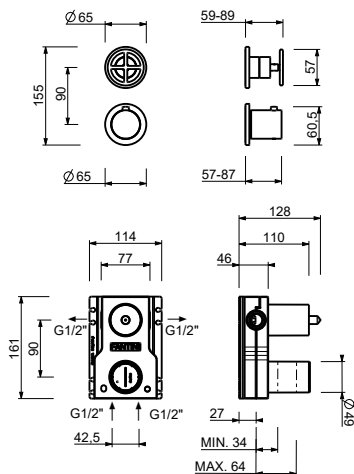
- |                          |             |
|--------------------------|-------------|
| <input type="checkbox"/> | 44 00 M523A |
|--------------------------|-------------|

#### Prezzo totale

- |   |             |
|---|-------------|
| <input type="checkbox"/> Matt Gun Metal PVD | 47 P5 P623B |
| <input type="checkbox"/> Pure Brass PVD     | 47 Q7 P623B |
| <input type="checkbox"/> Raw Metal PVD      | 47 Q8 P623B |

## ART. P623B+M523A

Miscelatore termostatico doccia incasso 1/2"



### USCITA 1

Pressione(bar)	Portata (l/min)
0.5	8.44
1	11.87
2	16.79
3	20.5
4	23.76

### USCITA 2

Pressione(bar)	Portata (l/min)
0.5	7.45
1	10.47
2	14.59
3	17.9
4	20.7