



ART. P500B+H500A

Monomando termostático ducha empotrado 3/4"

- maneta
- entradas de 3/4"
- aislamiento acústico
- sin llave de cierre, debe pedirse por separado

NOTA: El mezclador no tiene cierre, debe ser pedido siempre con la llave de paso P390B+D491A

Fecha

Proyecto/Comentarios

Parte externa

- | | |
|---|-------------|
| <input type="checkbox"/> Matt Gun Metal PVD | 47 P5 P500B |
| <input type="checkbox"/> Pure Brass PVD | 47 Q7 P500B |
| <input type="checkbox"/> Raw Metal PVD | 47 Q8 P500B |

Parte empotrable

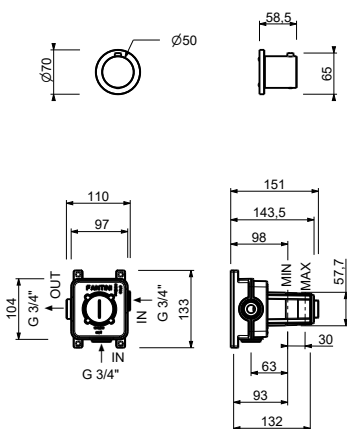
- | | |
|--------------------------|-------------|
| <input type="checkbox"/> | 44 00 H500A |
|--------------------------|-------------|

PRECIO TOTAL

- | | |
|---|-------------|
| <input type="checkbox"/> Matt Gun Metal PVD | 47 P5 P500B |
| <input type="checkbox"/> Pure Brass PVD | 47 Q7 P500B |
| <input type="checkbox"/> Raw Metal PVD | 47 Q8 P500B |

ART. P500B+H500A

Monomando termostático ducha empotrado 3/4"



Salida 1

Presión(bar)	Caudal (l/min)
0.5	11.5
1	16.48
2	23.36
3	28.69
4	33.3