



ART. P500B+H500A

Mitigeur thermostatique douche à encastrer 3/4"

- manette
- entrées en 3/4"
- isolation acoustique
- sans robinets d'arrêt à commander séparément

N.B. Ce mitigeur doit toujours être commandé avec robinet d'arrêt P390B+D491A

Date _____

Projet/Commentaire _____

Partie externe

- | | |
|---|-------------|
| <input type="checkbox"/> Matt Gun Metal PVD | 47 P5 P500B |
| <input type="checkbox"/> Pure Brass PVD | 47 Q7 P500B |
| <input type="checkbox"/> Raw Metal PVD | 47 Q8 P500B |

Piece Partie à encastrer

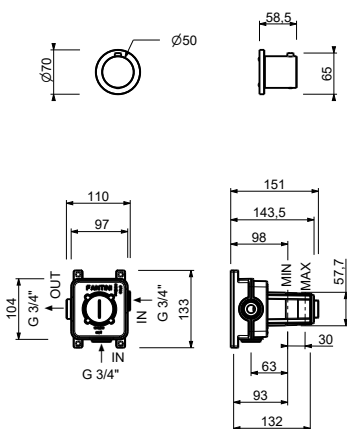
- | | |
|--------------------------|-------------|
| <input type="checkbox"/> | 44 00 H500A |
|--------------------------|-------------|

PRIX TOTAL

- | | |
|---|-------------|
| <input type="checkbox"/> Matt Gun Metal PVD | 47 P5 P500B |
| <input type="checkbox"/> Pure Brass PVD | 47 Q7 P500B |
| <input type="checkbox"/> Raw Metal PVD | 47 Q8 P500B |

ART. P500B+H500A

Mitigeur thermostatique douche à encastrer 3/4"



Sortie 1

Pression(bar)	Débit (l/min)
0.5	11.5
1	16.48
2	23.36
3	28.69
4	33.3