



## ART. P500B+H500A

**Термостатический встраиваемый смеситель для душа, 3/4"**

- ручка
- впуски 3/4"
- Звукоизолированные
- без запорного вентиля (заказывается отдельно)

ПРИМЕЧАНИЕ: Смеситель должен всегда заказываться вместе с запорным вентилем P390B+D491A

Дата

Проект/Комментарии

### Наружная часть

- |   |             |
|---|-------------|
| <input type="checkbox"/> Matt Gun Metal PVD | 47 P5 P500B |
| <input type="checkbox"/> Pure Brass PVD     | 47 Q7 P500B |
| <input type="checkbox"/> Raw Metal PVD      | 47 Q8 P500B |

### Внутренняя часть

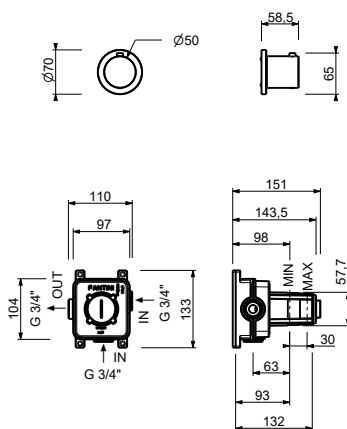
- |                          |             |
|--------------------------|-------------|
| <input type="checkbox"/> | 44 00 H500A |
|--------------------------|-------------|

### ОБЩАЯ СТОИМОСТЬ

- |   |             |
|---|-------------|
| <input type="checkbox"/> Matt Gun Metal PVD | 47 P5 P500B |
| <input type="checkbox"/> Pure Brass PVD     | 47 Q7 P500B |
| <input type="checkbox"/> Raw Metal PVD      | 47 Q8 P500B |

## ART. P500B+H500A

Термостатический встраиваемый смеситель для душа, 3/4"



### Способ номер 1

Давление (бар)	Поток воды (Л/мин)
0.5	11.5
1	16.48
2	23.36
3	28.69
4	33.3