



ART. P500B+H500A

Miscelatore termostatico doccia incasso 3/4"

- maniglia
- ingressi da 3/4"
- isolamento acustico
- senza rubinetto di arresto da ordinare separatamente

N.B. Il miscelatore deve essere sempre ordinato con il rubinetto di arresto P390B+D491A

Data

Progetto/Note

Parte esterna

- | | |
|---|-------------|
| <input type="checkbox"/> Matt Gun Metal PVD | 47 P5 P500B |
| <input type="checkbox"/> Pure Brass PVD | 47 Q7 P500B |
| <input type="checkbox"/> Raw Metal PVD | 47 Q8 P500B |

Parte da incasso

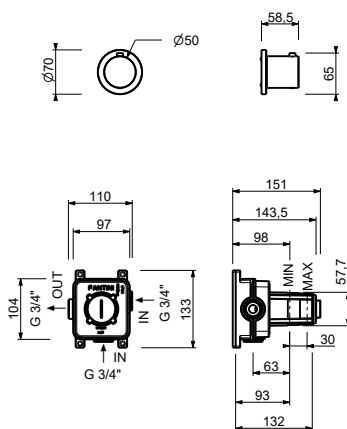
- | | |
|--------------------------|-------------|
| <input type="checkbox"/> | 44 00 H500A |
|--------------------------|-------------|

Prezzo totale

- | | |
|---|-------------|
| <input type="checkbox"/> Matt Gun Metal PVD | 47 P5 P500B |
| <input type="checkbox"/> Pure Brass PVD | 47 Q7 P500B |
| <input type="checkbox"/> Raw Metal PVD | 47 Q8 P500B |

ART. P500B+H500A

Miscelatore termostatico doccia incasso 3/4"



USCITA 1

Pressione(bar)	Portata (l/min)
0.5	11.5
1	16.48
2	23.36
3	28.69
4	33.3