



ART. A813B+R010A

Batería lavabo a pared

- distancia a chorro 21,5 cm
- manetas
- limitador de caudal 5 l/m a 3 bar
- cartucho cerámico 90°
- entradas de 1/2"
- SIN DESAGÜE

Fecha

Proyecto/Comentarios

Parte externa

- | | |
|--|-------------|
| <input type="checkbox"/> Cromo | 27 02 A813B |
| <input type="checkbox"/> Matt Gun Metal PVD | 27 P5 A813B |
| <input type="checkbox"/> Matt British Gold PVD | 27 P6 A813B |
| <input type="checkbox"/> Matt Copper PVD | 27 P9 A813B |
| <input type="checkbox"/> Acero Cepillado | 27 93 A813B |

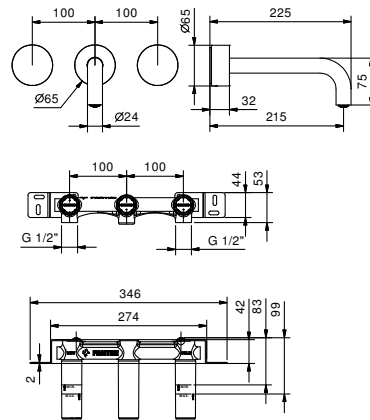
Parte empotrable

- | | |
|--------------------------|-------------|
| <input type="checkbox"/> | 44 00 R010A |
|--------------------------|-------------|

PRECIO TOTAL

- | | |
|--|-------------|
| <input type="checkbox"/> Cromo | 27 02 A813B |
| <input type="checkbox"/> Matt Gun Metal PVD | 27 P5 A813B |
| <input type="checkbox"/> Matt British Gold PVD | 27 P6 A813B |
| <input type="checkbox"/> Matt Copper PVD | 27 P9 A813B |
| <input type="checkbox"/> Acero Cepillado | 27 93 A813B |

ART. A813B+R010A
Batería lavabo a pared



• **Integrated aerator**

Presión(bar)	Caudal (l/min)
0.5	3.46
1	4.62
2	5.58
3	5.53
4	5.64