

ART. A813B+R010A

墙出面盆龙头

- 龙头出水口长度21.5cm
- 开关手柄
- 流速限制器 5升/分钟 3 bar
- 90°陶瓷阀芯
- 1/2" 寸入水管
- 不带排水塞

日期

项目/备注

外部组件

- | | |
|--|-------------|
| <input type="checkbox"/> 铬色 | 27 02 A813B |
| <input type="checkbox"/> Matt Gun Metal PVD | 27 P5 A813B |
| <input type="checkbox"/> Matt British Gold PVD | 27 P6 A813B |
| <input type="checkbox"/> Matt Copper PVD | 27 P9 A813B |
| <input type="checkbox"/> 不锈钢拉丝 | 27 93 A813B |

总价

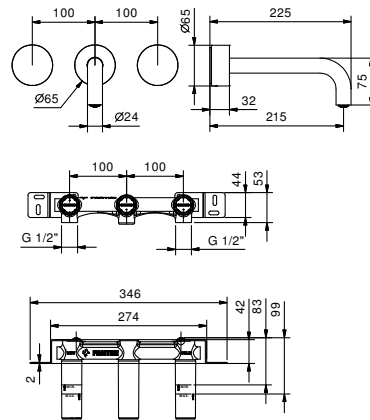
- | | |
|--|-------------|
| <input type="checkbox"/> 铬色 | 27 02 A813B |
| <input type="checkbox"/> Matt Gun Metal PVD | 27 P5 A813B |
| <input type="checkbox"/> Matt British Gold PVD | 27 P6 A813B |
| <input type="checkbox"/> Matt Copper PVD | 27 P9 A813B |
| <input type="checkbox"/> 不锈钢拉丝 | 27 93 A813B |

墙内预埋组件

- | | |
|--------------------------|-------------|
| <input type="checkbox"/> | 44 00 R010A |
|--------------------------|-------------|

AF/21系列

ART. A813B+R010A 墙出面盆龙头



• Integrated aerator

| 压力 (巴) | 水流速度 (升/分钟) |
|--------|-------------|
| 0.5 | 3.46 |
| 1 | 4.62 |
| 2 | 5.58 |
| 3 | 5.53 |
| 4 | 5.64 |