

ART. A813B+R010A

Смеситель из стены для раковины

- вылет 21,5 см
- ручки
- ограничитель потока воды до 5 л/мин при 3 бар
- картридж керамический 90°
- впуски 1/2"
- БЕЗ ДОННОГО КЛАПАНА

Дата

Проект/Комментарии

Наружная часть

- | | |
|--|-------------|
| <input type="checkbox"/> Хром | 27 02 A813B |
| <input type="checkbox"/> Matt Gun Metal PVD | 27 P5 A813B |
| <input type="checkbox"/> Matt British Gold PVD | 27 P6 A813B |
| <input type="checkbox"/> Matt Copper PVD | 27 P9 A813B |
| <input type="checkbox"/> Матовая натуральная сталь | 27 93 A813B |

Внутренняя часть

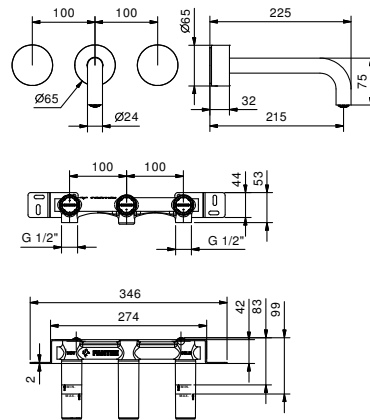
- | | |
|--------------------------|-------------|
| <input type="checkbox"/> | 44 00 R010A |
|--------------------------|-------------|

ОБЩАЯ СТОИМОСТЬ

- | | |
|--|-------------|
| <input type="checkbox"/> Хром | 27 02 A813B |
| <input type="checkbox"/> Matt Gun Metal PVD | 27 P5 A813B |
| <input type="checkbox"/> Matt British Gold PVD | 27 P6 A813B |
| <input type="checkbox"/> Matt Copper PVD | 27 P9 A813B |
| <input type="checkbox"/> Матовая натуральная сталь | 27 93 A813B |

ART. A813B+R010A

Смеситель из стены для раковины



• **Integrated aerator**

Давление (бар)	Поток воды (Л/мин)
0.5	3.46
1	4.62
2	5.58
3	5.53
4	5.64