

## ART. A972B+D372A

### Термостатический встраиваемый смеситель для душа, 3/4"

- ручки
- переключатель с закрытием, на 2 потока с поворотной кнопкой
- только для горизонтальной установки
- впуски 3/4"

### Дата

### Проект/Комментарии

#### Наружная часть

- |  |             |
|--|-------------|
| <input type="checkbox"/> Хром                      | 27 02 A972B |
| <input type="checkbox"/> Matt Gun Metal PVD        | 27 P5 A972B |
| <input type="checkbox"/> Matt British Gold PVD     | 27 P6 A972B |
| <input type="checkbox"/> Matt Copper PVD           | 27 P9 A972B |
| <input type="checkbox"/> Матовая натуральная сталь | 27 93 A972B |

#### Внутренняя часть

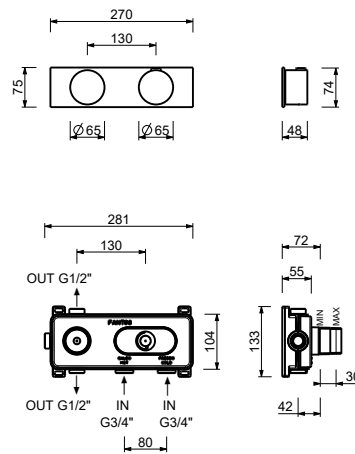
- |                          |             |
|--------------------------|-------------|
| <input type="checkbox"/> | 19 00 D372A |
|--------------------------|-------------|

#### ОБЩАЯ СТОИМОСТЬ

- |  |             |
|--|-------------|
| <input type="checkbox"/> Хром                      | 27 02 A972B |
| <input type="checkbox"/> Matt Gun Metal PVD        | 27 P5 A972B |
| <input type="checkbox"/> Matt British Gold PVD     | 27 P6 A972B |
| <input type="checkbox"/> Matt Copper PVD           | 27 P9 A972B |
| <input type="checkbox"/> Матовая натуральная сталь | 27 93 A972B |

## ART. A972B+D372A

Термостатический встраиваемый смеситель для душа, 3/4"



### Способ номер 1

Давление (бар)	Поток воды (Л/мин)
0.5	8.86
1	12.53
2	17.57
3	21.63
4	25.02

### Способ номер 2

Давление (бар)	Поток воды (Л/мин)
0.5	7.91
1	11.03
2	15.47
3	19.01
4	21.98