



ART. A991B+D391A

Llave de paso 3/4"

- maneta
- cartucho cerámico 90°
- entradas de 3/4"
- aislamiento acústico

Fecha

Proyecto/Comentarios

Parte externa

- | | |
|---|-------------|
| <input type="checkbox"/> Cromo | 27 02 A991B |
| <input type="checkbox"/> Matt Gun Metal PVD | 27 P5 A991B |
| <input type="checkbox"/> Matt British Gold PVD | 27 P6 A991B |
| <input type="checkbox"/> Matt Copper PVD | 27 P9 A991B |
| <input type="checkbox"/> Acero Cepillado | 27 93 A991B |

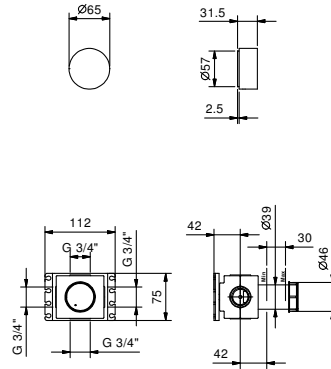
Parte empotrable

- | | |
|--------------------------|-------------|
| <input type="checkbox"/> | 19 00 D391A |
|--------------------------|-------------|

PRECIO TOTAL

- | | |
|--|-------------|
| <input type="checkbox"/> Cromo | 27 02 A991B |
| <input type="checkbox"/> Matt Gun Metal PVD | 27 P5 A991B |
| <input type="checkbox"/> Matt British Gold PVD | 27 P6 A991B |
| <input type="checkbox"/> Matt Copper PVD | 27 P9 A991B |
| <input type="checkbox"/> Acero Cepillado | 27 93 A991B |

ART. A991B+D391A
Llave de paso 3/4"



Salida 1

Presión(bar)	Caudal (l/min)
0.5	25.94
1	35.83
2	46.86
3	46.86
4	46.86