



ART. A991B+D391A

Robinet d'arrêt 3/4"

- manette
- tête céramique 90°
- entrées en 3/4"
- isolation acoustique

Date

Projet/Commentaire

Partie externe

- | | |
|--|-------------|
| <input type="checkbox"/> Chromé | 27 02 A991B |
| <input type="checkbox"/> Matt Gun Metal PVD | 27 P5 A991B |
| <input type="checkbox"/> Matt British Gold PVD | 27 P6 A991B |
| <input type="checkbox"/> Matt Copper PVD | 27 P9 A991B |
| <input type="checkbox"/> Acier Brossé | 27 93 A991B |

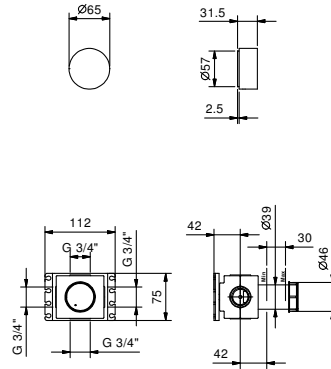
Piece Partie à encastrer

- | | |
|--------------------------|-------------|
| <input type="checkbox"/> | 19 00 D391A |
|--------------------------|-------------|

PRIX TOTAL

- | | |
|--|-------------|
| <input type="checkbox"/> Chromé | 27 02 A991B |
| <input type="checkbox"/> Matt Gun Metal PVD | 27 P5 A991B |
| <input type="checkbox"/> Matt British Gold PVD | 27 P6 A991B |
| <input type="checkbox"/> Matt Copper PVD | 27 P9 A991B |
| <input type="checkbox"/> Acier Brossé | 27 93 A991B |

ART. A991B+D391A
Robinet d'arrêt 3/4"



Sortie 1

Pression(bar)	Débit (l/min)
0.5	25.94
1	35.83
2	46.86
3	46.86
4	46.86